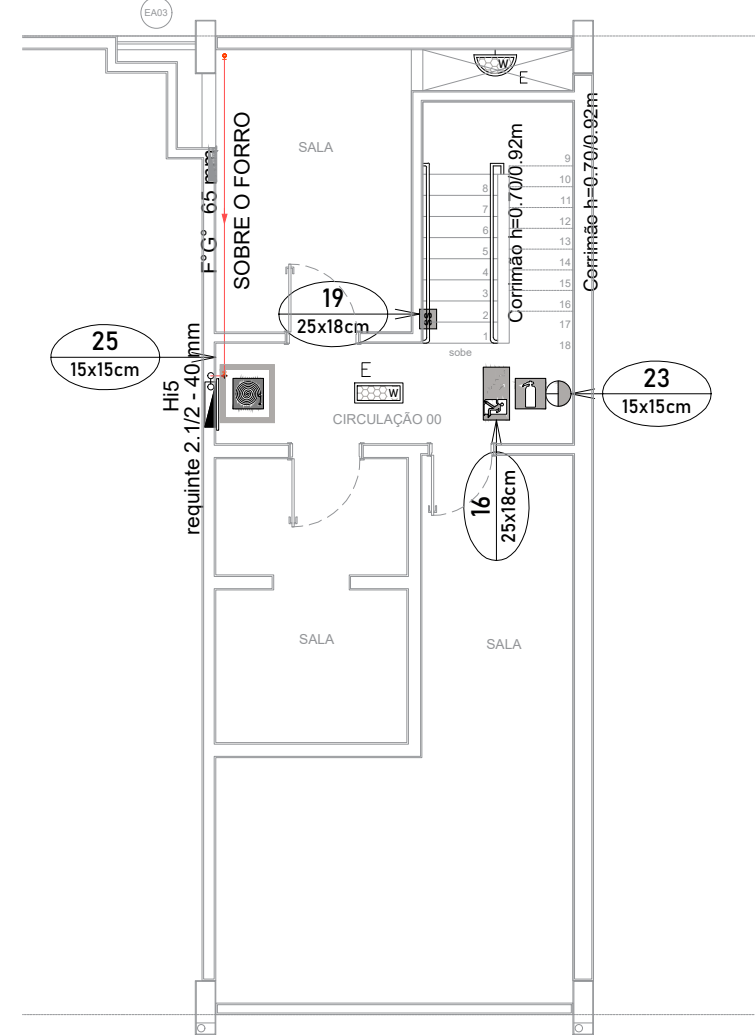


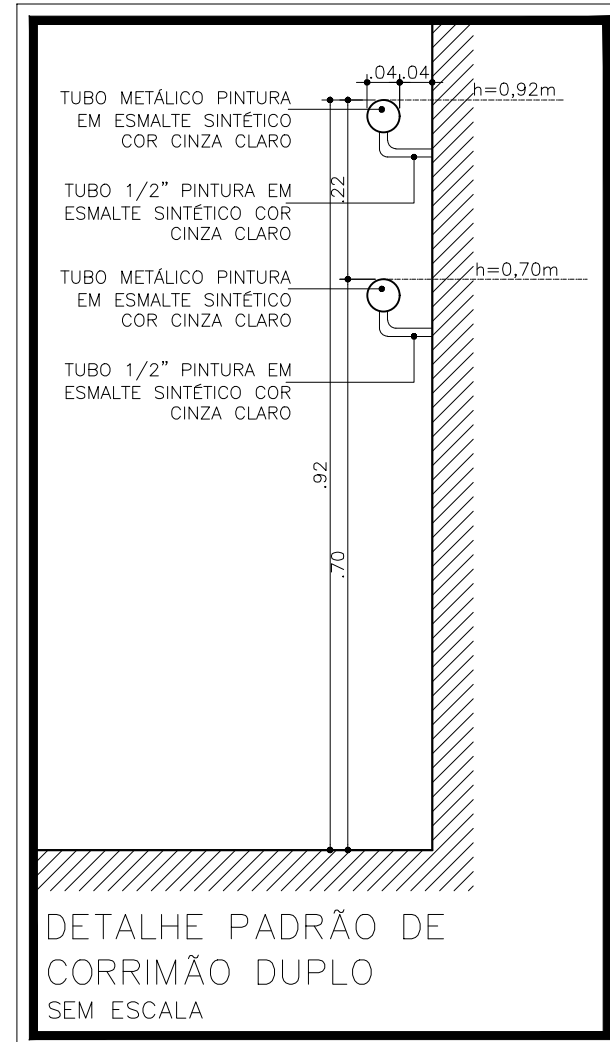
2º PAVIMENTO
ESCALA 1:100



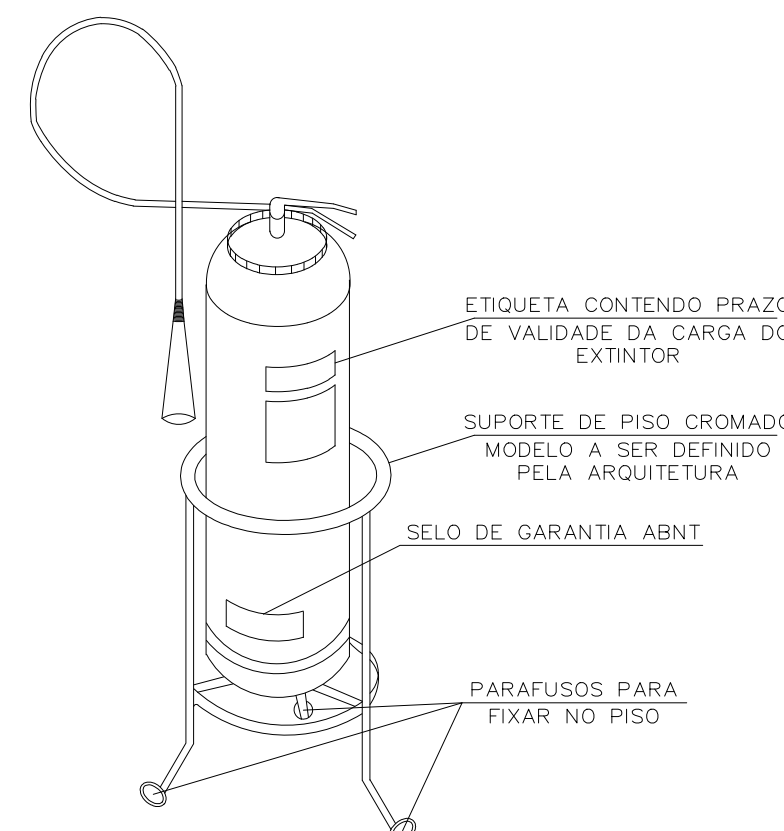
SUBSOLO
ESCALA 1:100



TÉRREO
ESCALA 1:100

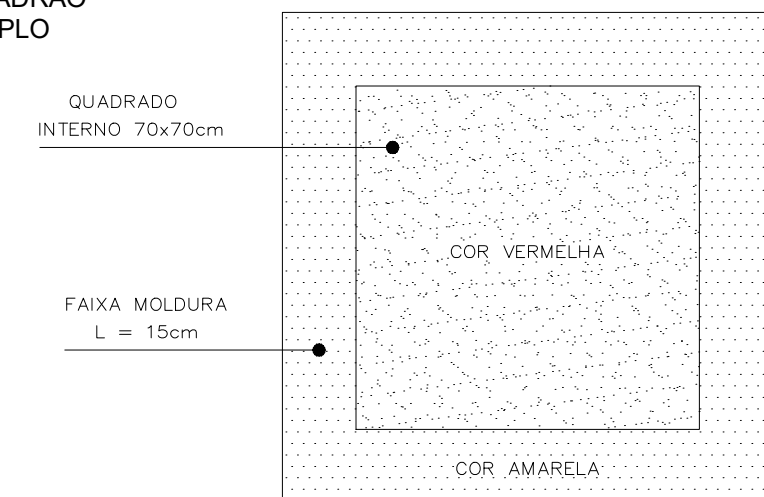


DETALHE PADRÃO DE CORRIMÃO DUPLA SEM ESCALA



DETALHE DO EXTINTOR COM SUPORTE DE PISO FIXO SEM ESCALA

DETALHE VISTA PADRÃO DE CORRIMÃO DUPLA SEM ESCALA



OBS:
SINALIZAÇÃO DE SOLO PARA EQUIPAMENTOS DE COMBATE A INCÊNDIO (EXTINTORES E HIDRANTES) USADO PARA INDICAR A LOCALIZAÇÃO DOS EQUIPAMENTOS E EVITAR A SUA OBSTRUÇÃO.
DIM. 100x100cm
UTILIZADO NAS GARAGENS
DETALHE DE SINALIZAÇÃO DE PISO SEM ESCALA

DETALHE INSTALAÇÕES SINALIZAÇÃO DE EMERGÊNCIA
ESCALA 1:25



DETALHES DA SINALIZAÇÃO DE SEGURANÇA CONTRA INCÊNDIO E PÂNICO

SINALIZAÇÃO DE ORIENTAÇÃO E SALVAMENTO

Código	Símbolo	Significado	Forma e cor	Dimensões
12		saída de emergência	Símbolo: retangular Fundo: verde Pictograma: fotoluminescente	L = 25 cm. H = 13 cm.
13		saída de emergência	Símbolo: retangular Fundo: verde Pictograma: fotoluminescente	L = 25 cm. H = 13 cm.
14		saída de emergência	Símbolo: retangular Fundo: verde Pictograma: fotoluminescente	L = 25 cm. H = 13 cm.
16		Escada de emergência NOTA - O desenho indicativo deve ser posicionado de acordo com o sentido a ser sinalizado	Símbolo: retangular Fundo: verde Pictograma: fotoluminescente	L = 25 cm. H = 18 cm.
17		Saída de emergência	Símbolo: retangular Fundo: verde Mensagem "SAIDA" e ou pictograma e ou seta direcional; fotoluminescente	Exemplo a: H: letra=6,5cm, L: 25cm, H: 18 cm. Exemplo b: H: letra=6,5cm, L: 44cm, H: 12,5 cm. Exemplo c: H: letra=6,5cm, L: 35 cm, H: 12,5 cm.
23		Extintor de incêndio	Símbolo: quadrado Fundo: vermelha Pictograma: fotoluminescente	L = 15 cm.
25		Abrijo de mangueira e hidrante	Símbolo: quadrado Fundo: vermelha Pictograma: fotoluminescente	L = 22 cm.

* A SINALIZAÇÃO DE PORTAS DE SAIDAS DE EMERGÊNCIA DEVE SER LOCALIZADA IMEDIATAMENTE ACIMA DAS PORTAS, NO MÁXIMO A 0,10m DA VERTICA OU NA IMPOSSIBILIDADE DESTA, DIRETAMENTE NA FOLHA DA PORTA, CENTRALIZADA A UMA ALTURA DE 1,80m MEDIDA DO PISO ACABADO A BASE DA SINALIZAÇÃO.
A SINALIZAÇÃO DE ORIENTAÇÃO DAS ROTAS DE SAIDA DEVE SER INSTALADA DE MODO QUE A SUA BASE ESTEJA NO MÍNIMO A 1,80m DO PISO ACABADO.

LEGENDA DE INCÊNDIO

	EXTINTOR PORTÁTIL DE 6,0kg POS (ATENDER A AS CLASSES A, B, C) CAPACIDADE EXTINTOR 3A/20BC
	LUMINÁRIA DE EMERGÊNCIA, 30 Leds SLM, COM FLUXO LUMINOSO DE 90 LUMENS MÍNIMO, COM BATERIA DE LITHIUM 3,7v - 1.000mAh, FABRICADO EM PLÁSTICO ABS, COM BATERIA DE ALTA POTÊNCIA COM CHAVE SELETORA PARA INTENSIDADE DE LUZ CONSUMO DE ENERGIA DE 1w - FAB. SEGURIMAX AUTONÔMIA MÍNIMA DE 3 HORAS.
	SINALIZAÇÃO AUTÔNOMA FACE ÚNICA, COM INDICAÇÃO DE SAÍDA, COM 18 LEDs, DE SOBREPÔR, COM BATERIA E AUTONÔMIA MÍNIMA DE 3 HORAS - FAB. SEGURIMAX.
	INDICAÇÃO DO CÓDIGO DA SINALIZAÇÃO, LOCAL ONDE DEVE SER APLICADA, DIMENSÕES VIDE DETALHE ESPECÍFICO.
	SINALIZAÇÃO COMPLEMENTAR NO PISO PARA EXTINTORES EM LOCAIS DE CONCENTRAÇÃO DE PÚBLICO.

NOTAS DE INCÊNDIO

01	É PARTE INTEGRANTE NESTE PROJETO AS NORMAS DA ABNT-NB 24/57 E A POSTURA DO CORPO DE BOMBEIRO MILITAR DO DF.
02	A ALTURA MÁXIMA DA INSTALAÇÃO DO EXTINTOR DEVERÁ SER 1,60m; PARA A ALÇA DE MANUSEIO, E ALTURA MÍNIMA DA BASE DO EXTINTOR DEVERÁ SER 0,20m.
03	AS PORTAS DE VIDRO DAS ROTAS DE FUGA, DEVERÃO CONTER TARJA COLORIDA COM DIMENSÕES MÍNIMAS DE 50cm DE ESPESSURA MONTADA ENTRE 1m a 1,40m DE ALTURA.
04	A EDIFICAÇÃO FARÁ USO DE 39KG DE GLP NO MÁXIMO.
05	AS PORTAS DE ENROLAR OU DE CORRER DEVERÃO PERMANECER ABERTAS DURANTE O HORÁRIO DE FUNCIONAMENTO.

NOTAS DE SINALIZAÇÃO COMPLEMENTAR

01	A SINALIZAÇÃO DOS EXTINTORES DE INCÊNDIO DEVE SER SINALIZADA TAMBÉM NO PISO, QUANDO ESTIVEREM EM LOCAIS DE CONCENTRAÇÃO DE PÚBLICO, POR MEIO DA PINTURA EM VERMELHO DE UM QUADRADO DE 70x70cm, COM MOLDURA DE 15cm DE LARGURA PINTADA NA COR AMARELA, FORMANDO UM QUADRILÁTERO DE 100x100cm.
02	TODAS AS PLACAS DE SINALIZAÇÃO SERÃO DO TIPO FOTOLUMINESCENTE, DE ACORDO COM O ITEM D.4.4.3 DA NBR 13434-2 DA ABNT.

NOTAS DE ILUMINAÇÃO COMPLEMENTAR

O SISTEMA DE ILUMINAÇÃO DE EMERGÊNCIA AUTOMÁTICO É DOTADO DE CONJUNTO AUTÔNOMO AUTOMÁTICO FIXADO NO TETO E PAREDES CONFORME MOSTRA O PROJETO, O CONJUNTO É COMPOSTO POR LUMINÁRIAS FLORESCENTES 2x8w COM AUTONÔMIA MÍNIMA DE 3hs; FLUXO LUMINOSO DE 800 LUMENS, TENSÃO 20v; MÁXIMO NÍVEL DE ILUMINAÇÃO, DE 2hs. FLUXO LUMINOSO DE 800 LUMENS, NÍVEL DE ILUMINAÇÃO, 3 LUX LOCAIS PLANO, 5 LUX LOCAIS EM DESNÍVEL. TODAS AS LUMINÁRIAS DE EMERGÊNCIA TERÁ COMUTÇÃO AUTOMÁTICA.

LEGENDA DE INCÊNDIO HIDRANTES

	CAIXA DE INCENDIO
	INDICAÇÃO DE COLUNA DE INCENDIO
	TUBULACAÇÃO DE HIDRANTE
	REGISTRO DE PASSEIO (HIDRANTE DE RECALQUE)
	REGISTRO DE GAVETA
	VALVULA DE RETENCAO

NOTAS SOBRE O SISTEMA DE HIDRANTES

- A TUBULAÇÃO DE HIDRANTE SERÁ EXECUTADA COM TUBOS DE AÇO-DN 2440 EXTREMIDADES ROSCADAIS - NBR-5590 OU 5590 E CONEXÕES EM FERRO GALVANIZADO MALAVEL - NBR-6925 OU 6943
- TODA TUBULAÇÃO DE INCÊNDIO, QUANDO APARENTE, SERÁ PINTADA COM TINTA VINÍLICA VERMELHA SOBRE BASE DE PRIMER ANTICORROSIVO, E QUANDO ENTERRADA OU SOB O PISO, TERÁ TRATAMENTO ANTICORROSIVO COMPOSTO DE PINTURA BETUMINOSA COM REVESTIMENTO COM FITA 3M - SCOTCH-TAP;
- AS COTAS DAS TUBULAÇÕES ESTÃO EM MILÍMETROS E REFEREM-SE AO DIÂMETRO INTERNO;
- TODOS OS TUBOS DEVERÃO SER FIXADOS DE 1,5m a 1,5m
- O INSTALADOR DO SISTEMA DEVERÁ SER FIRMADA ESPECIALIZADA NO SETOR E CREDENCIADA PELO CBM-DF;
- OBSERVAR AS NORMAS DE SEGURANÇA, PREVENÇÃO E COMBATE A INCENDIO DA ABNT;
- OBSERVAR AS NORMAS DO CBM-DF;
- OS RESERVATÓRIOS DE ÁGUA DESTINADA À RESERVA TÉCNICA DE INCÊNDIO (RTI) É RESISTENTE A 04 HORAS DE FOGO;

ENDEREÇO: ESTRADA CONTORNO DO BOSQUE, S/Nº - CRUZEIRO NOVO - BRASÍLIA/DF
 PROPRIETÁRIO: HOSPITAL DAS FORÇAS ARMADAS
 AUTOR DO PROJETO: ANDRÉ CAVALI - CREA 14.771D/RO
 RESP. TÉCNICO: ANDRÉ CAVALI - CREA 14.771D/RO

PROPRIETÁRIO:

AUTOR DO PROJETO: ANDRÉ CAVALI - CREA 14.771D/RO

RESPONSÁVEL TÉCNICO: ANDRÉ CAVALI - CREA 14.771D/RO

LOCALIZAÇÃO

10/07/2023	01	Ajustes conforme solicitação fiscalização
31/05/2023	00	Emissão Inicial
Data da Revisão	Nº	Descrição



Projeto Executivo		Título		Desenho	
COMBATE A INCÊNDIO		Detalhes Instalações do Sistema de Hidrantes		INC-01	
Disciplina		Coordenação	Desenhista	Responsável Técnico	
Escala	Revisão	André Cavali	Marina Gouveia	André Cavali	
INDICADA	01	CREA 14771/D-RO		CREA 14771/D-RO	