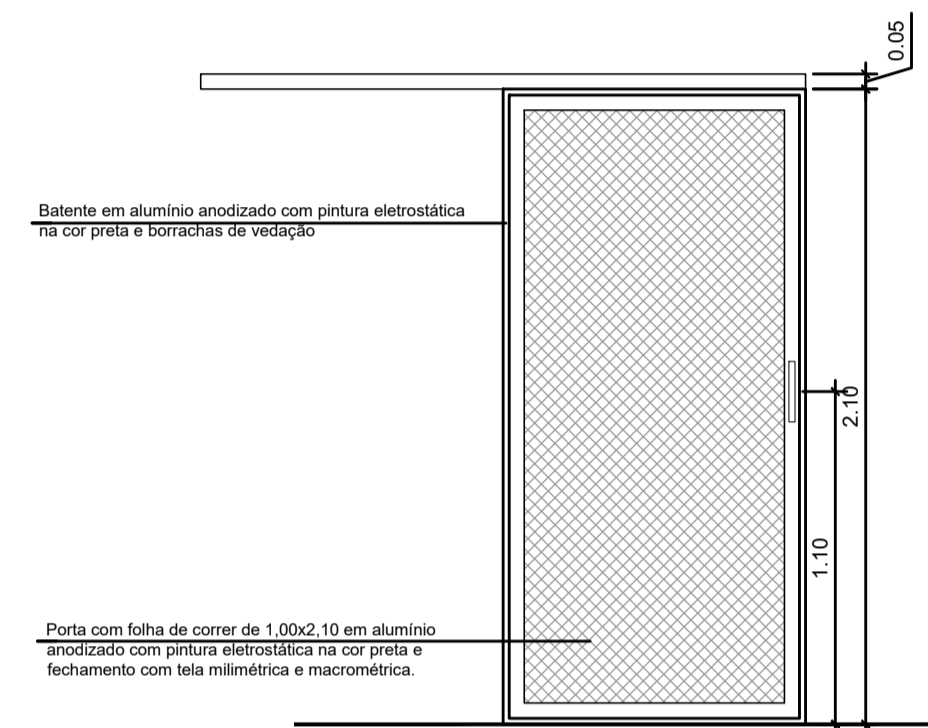
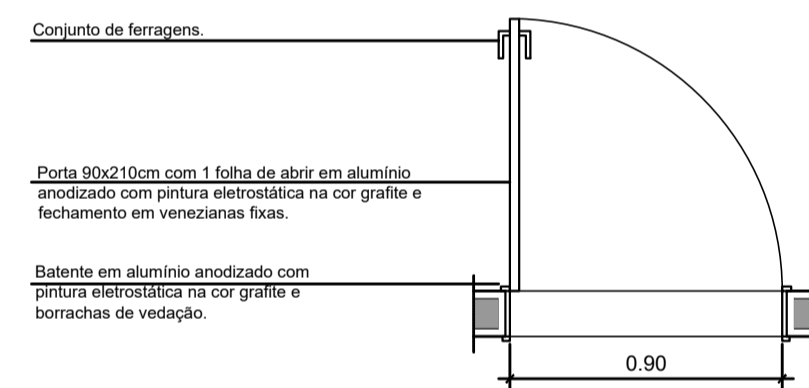


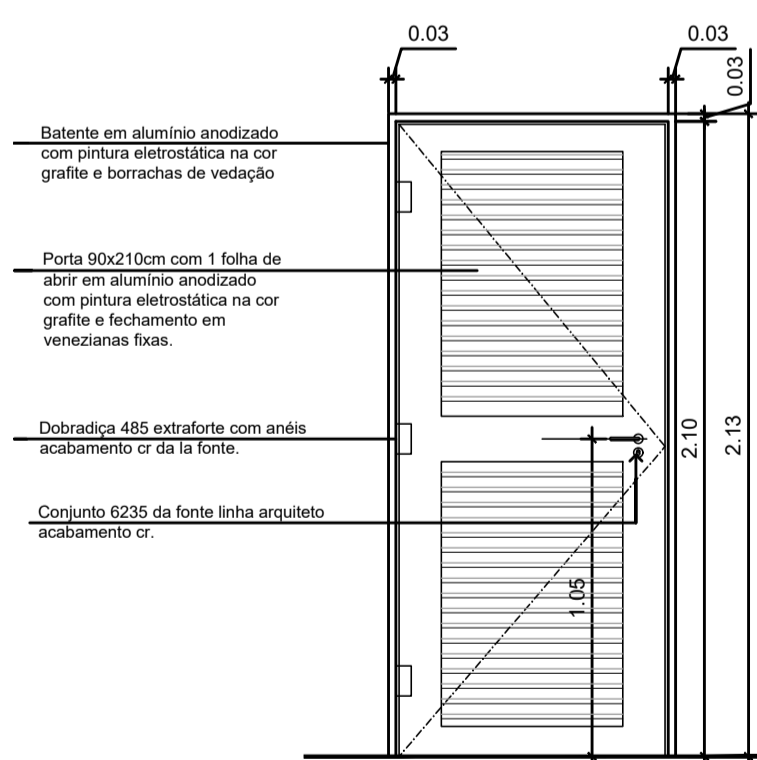
1 PLANTA BAIXA - EA01  
ESC: 1/25



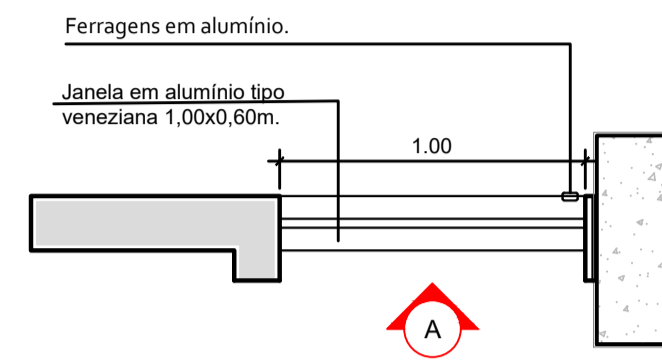
2 VISTA A - EA01  
ESC: 1/25



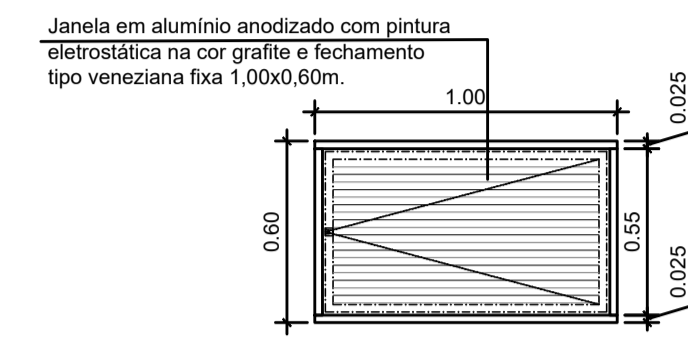
5 PLANTA BAIXA - EA02  
ESC: 1/25



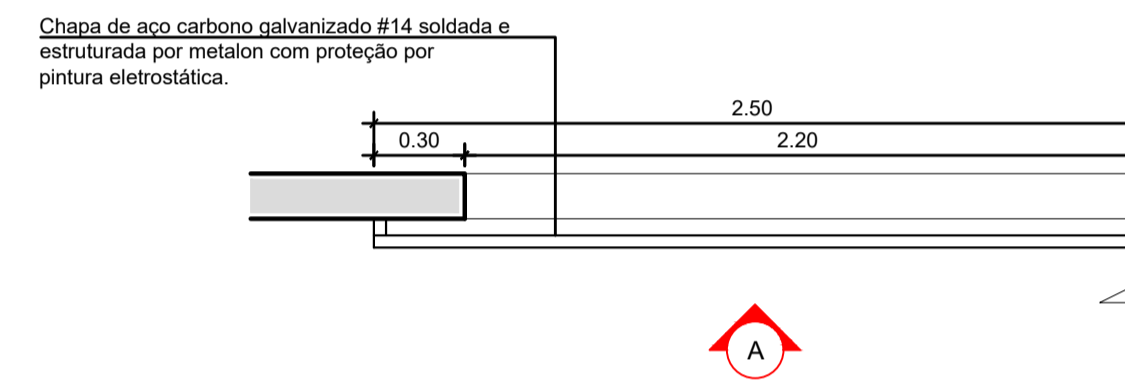
6 VISTA A - EA02  
ESC: 1/25



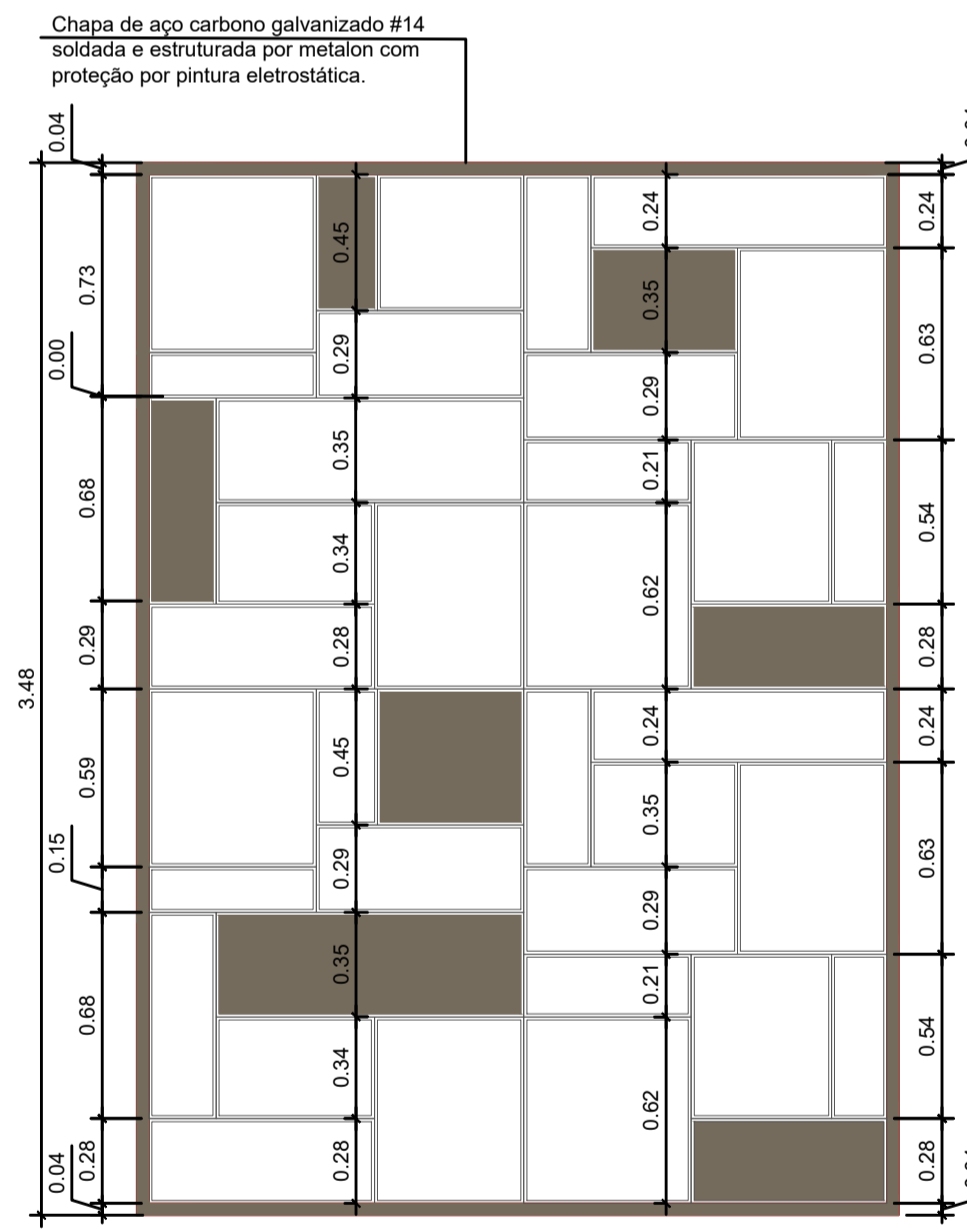
3 PLANTA BAIXA - EA03  
ESC: 1/25



4 VISTA A - EA03  
ESC: 1/25



7 PLANTA BAIXA - EA03 MÓDULO  
ESC: 1/25



8 VISTA A MEDIDAS VERTICAIS - EA04 MÓDULO  
ESC: 1/25



9 VISTA A MEDIDAS HORIZONTAIS - EA04 MÓDULO  
ESC: 1/25

ENDEREÇO: ESTRADA CONTORNO DO BOSQUE, S/Nº - CRUZEIRO NOVO - BRASÍLIA/DF  
 PROPRIETÁRIO: HOSPITAL DAS FORÇAS ARMADAS  
 AUTOR DO PROJETO: JAQUELINE ROCHA - CAU Nº A-108205-1  
 RESP. TÉCNICO: JAQUELINE ROCHA - CAU Nº A-108205-1

PROPRIETÁRIO: HOSPITAL DAS FORÇAS ARMADAS

AUTOR DO PROJETO: JAQUELINE ROCHA - CAU Nº A-108205-1

RESPONSÁVEL TÉCNICO: JAQUELINE ROCHA - CAU Nº A-108205-1

05 07 2023 00 Emissão Inicial  
 Data da Revisão Nº Descrição

Etapa PROJETO EXECUTIVO		Disciplina ARQUITETURA		Escala INDICADA		Revisão 00		Coordenação André Cavalli CREA 14771/P-RO		Desenhista Jaqueline Rocha CAU A-108205-1		Responsável Técnico Jaqueline Rocha CAU A-108205-1	
Cliente HOSPITAL DAS FORÇAS ARMADAS Av. Contorno do Bosque, S/N - Brasília DF				Empreendimento Centro de Reabilitação				Título ESQUADRIAS AÇO/ALUMINIO				Desenho AR 32	