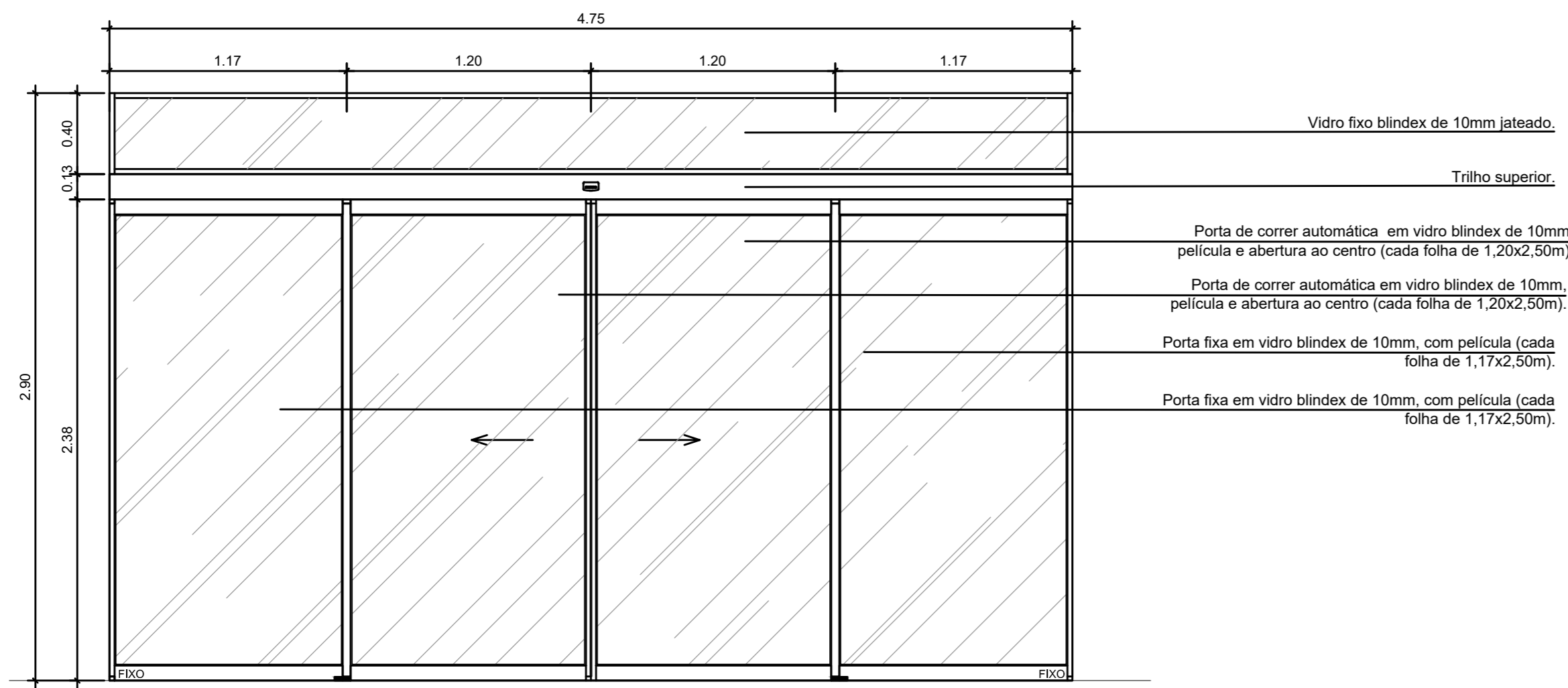
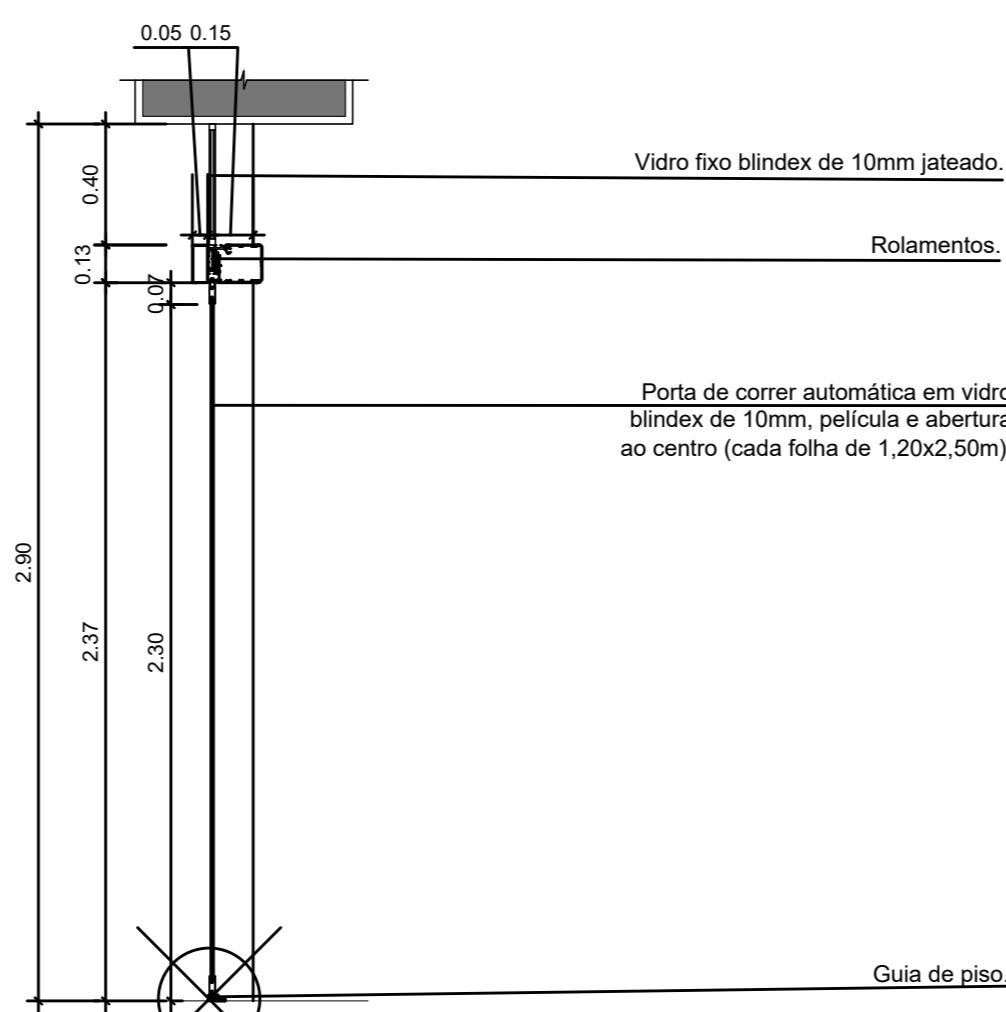


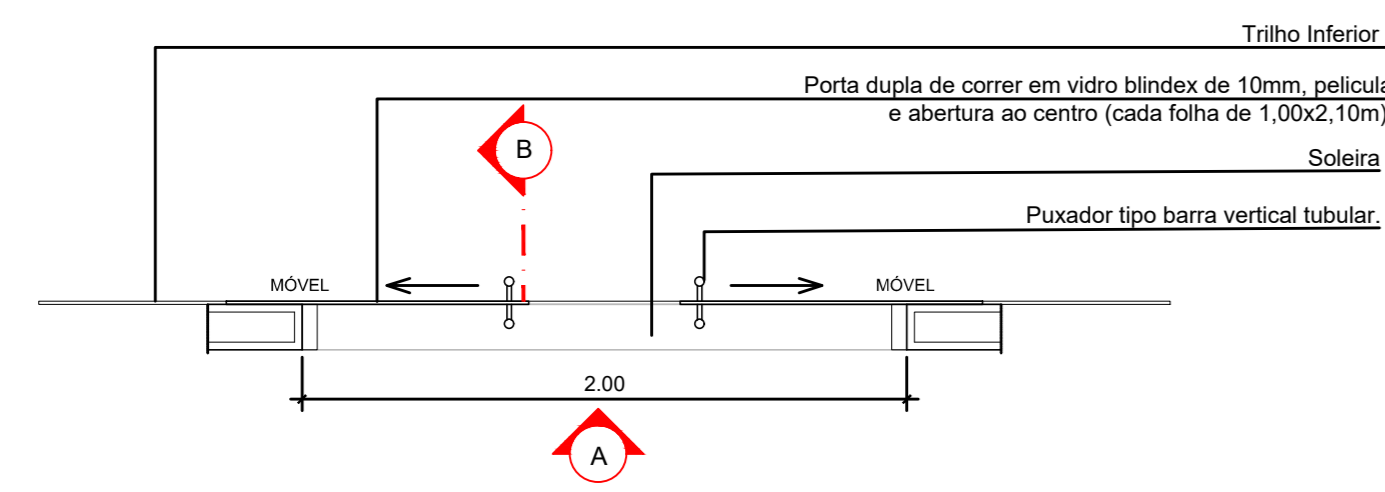
1 PLANTA BAIXA - EV01
ESC: 1/25



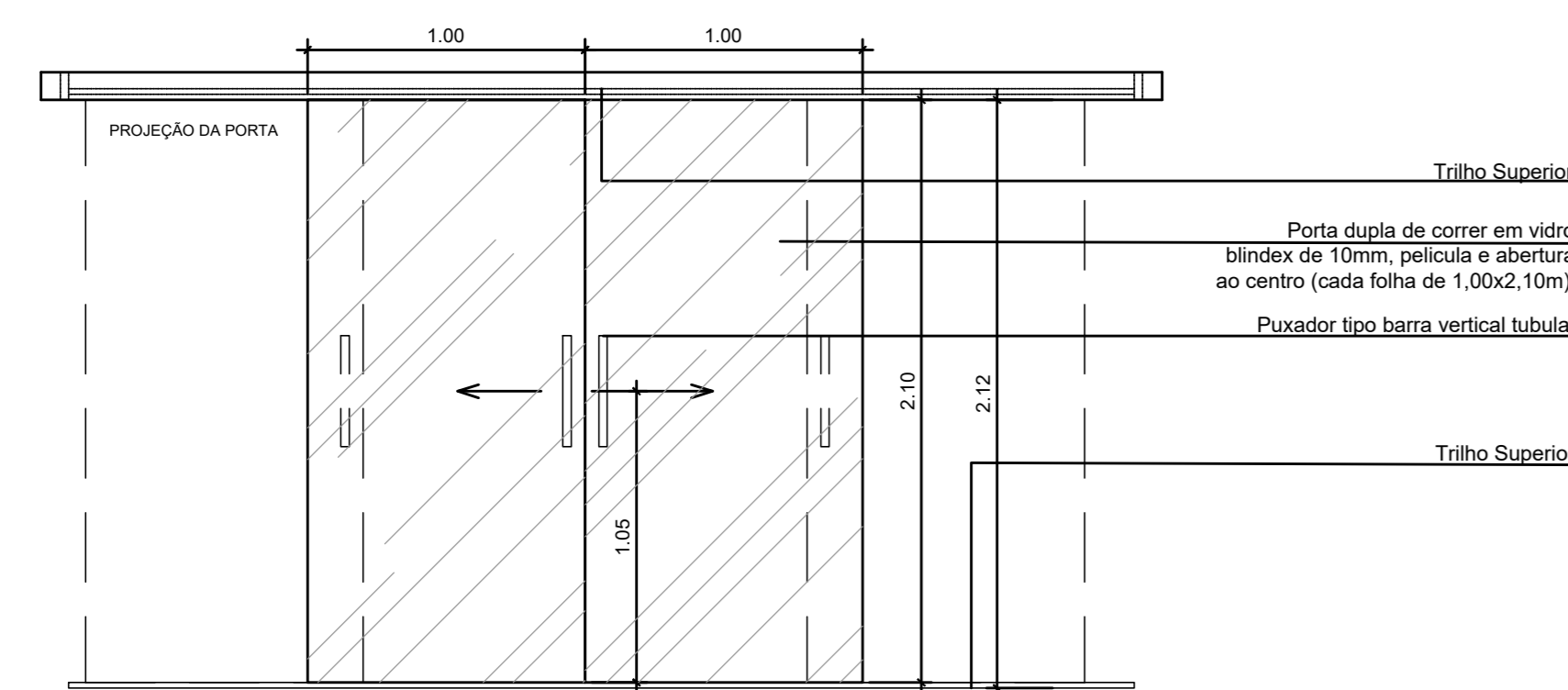
2 VISTA A - EV01
ESC: 1/25



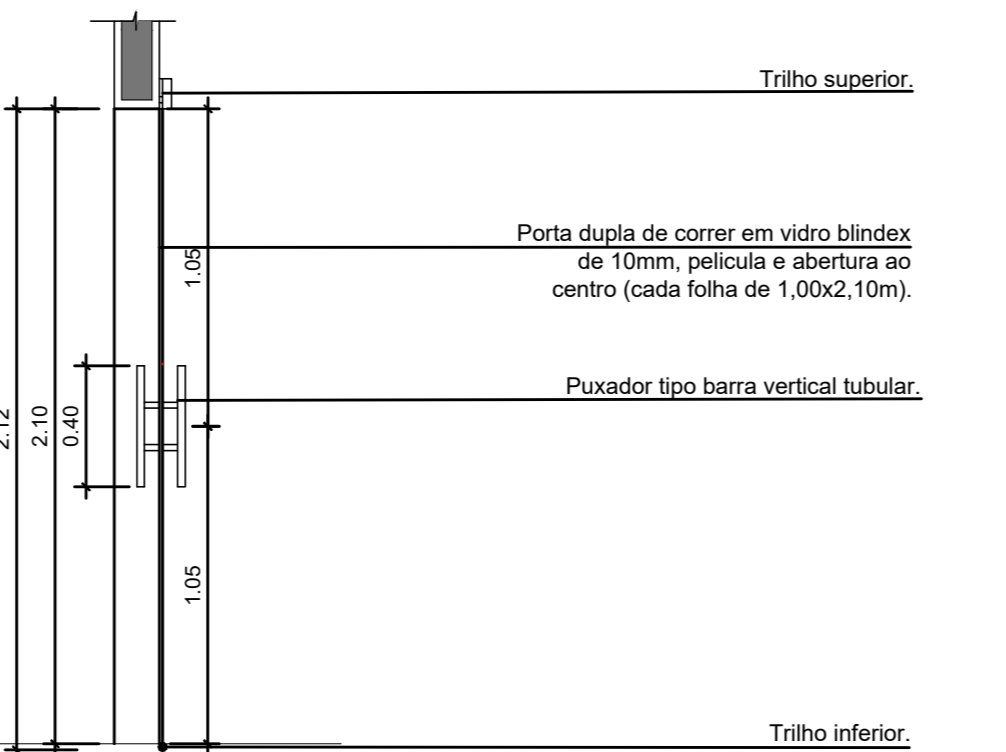
3 CORTE B - EV01
ESC: 1/25



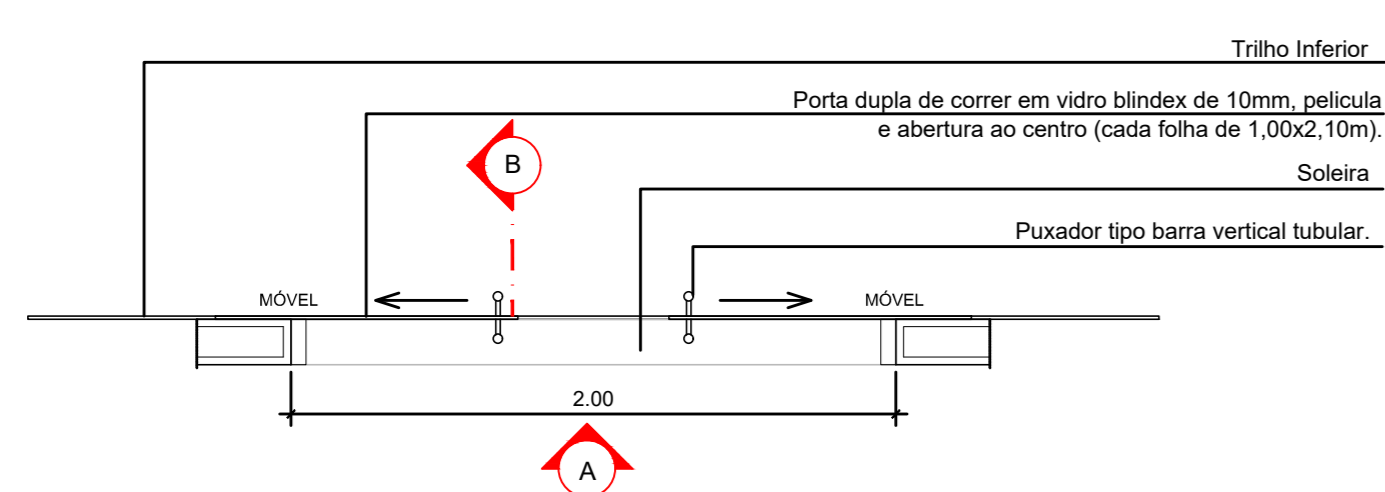
7 PLANTA BAIXA - EV02
ESC: 1/25



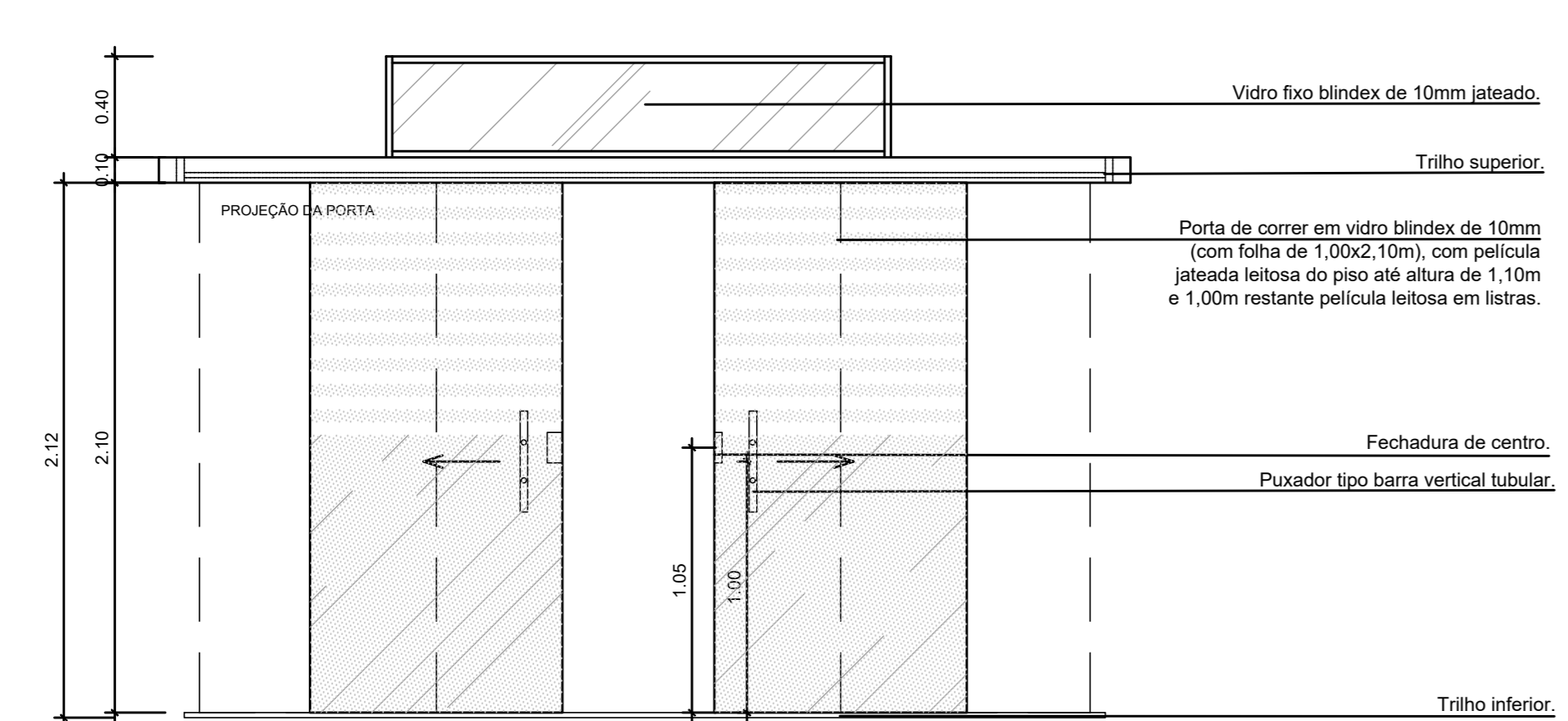
8 VISTA A - EV02
ESC: 1/25



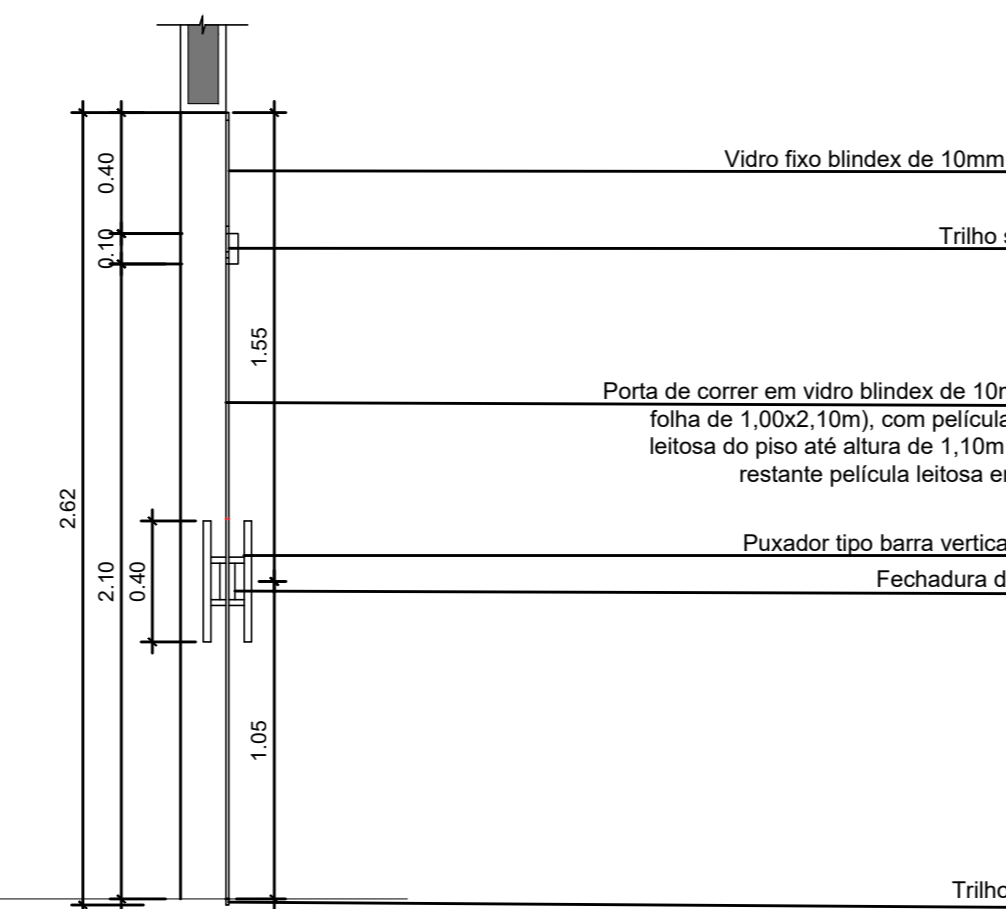
9 CORTE B - EV02
ESC: 1/25



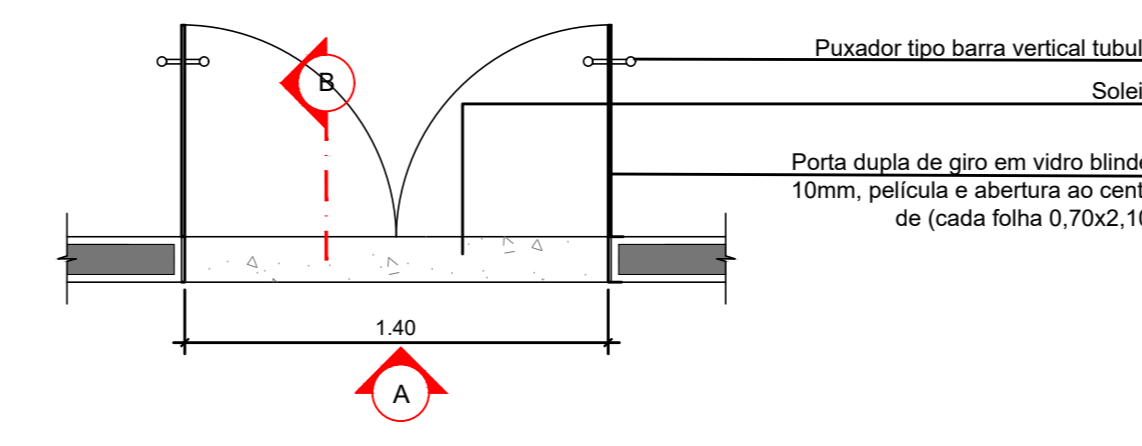
13 PLANTA BAIXA - EV03
ESC: 1/25



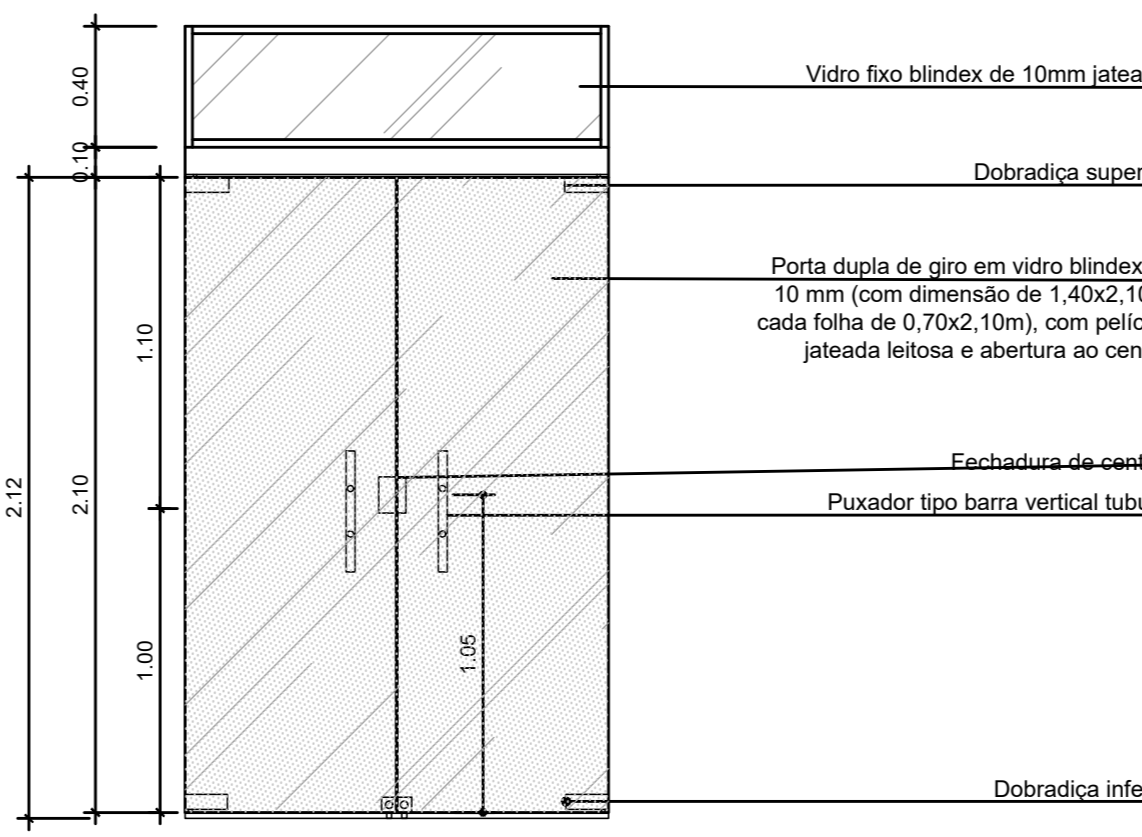
14 VISTA A - EV03
ESC: 1/25



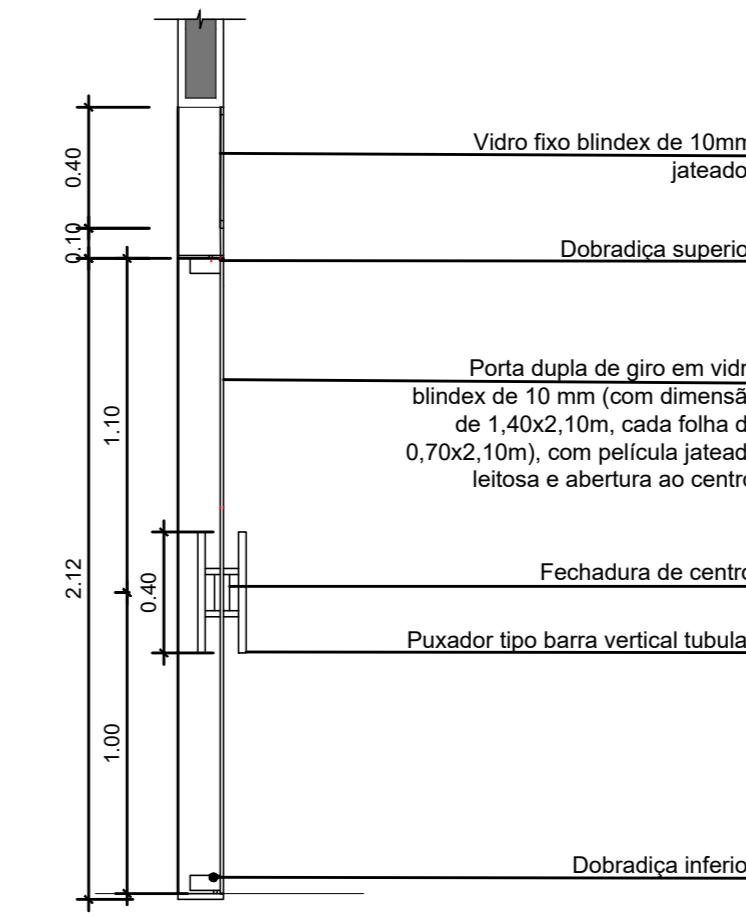
15 CORTE B - EV03
ESC: 1/25



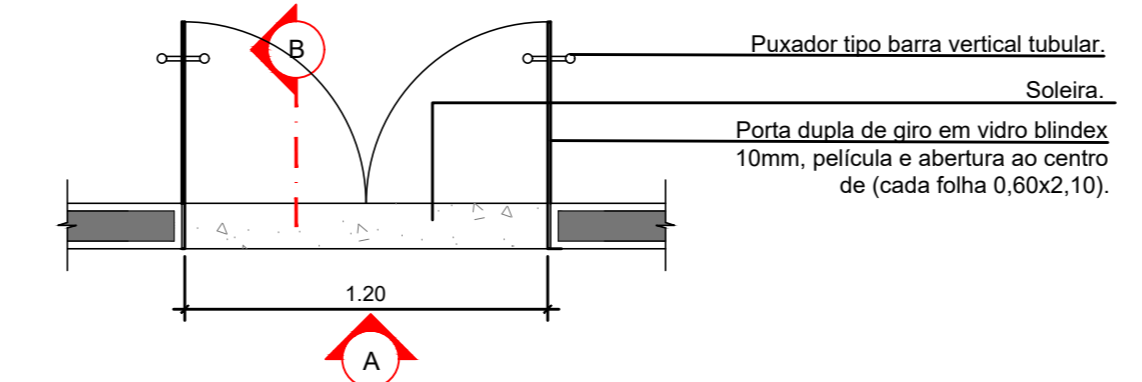
4 PLANTA BAIXA - EV04
ESC: 1/25



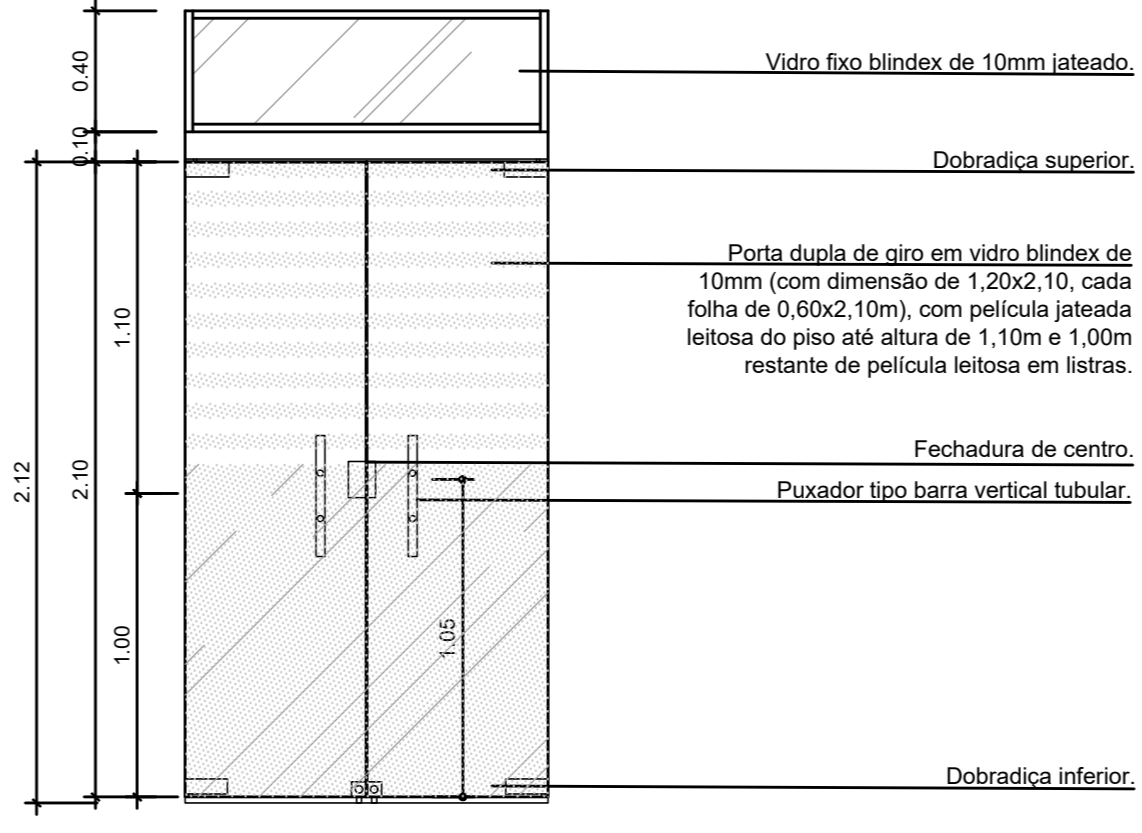
5 VISTA A - EV04
ESC: 1/25



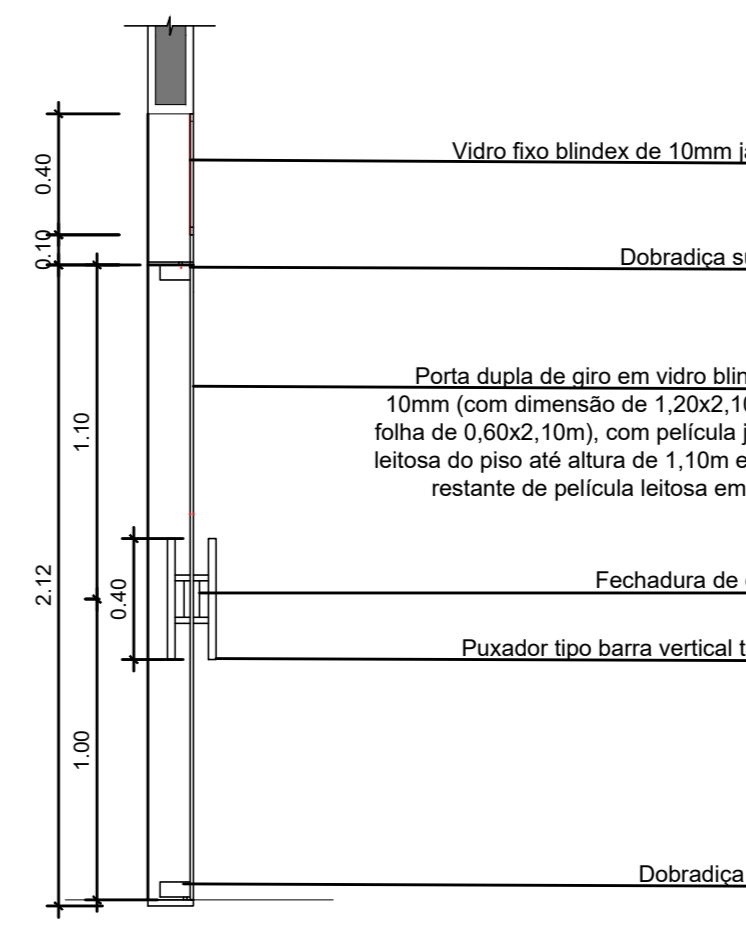
6 CORTE B - EV04
ESC: 1/25



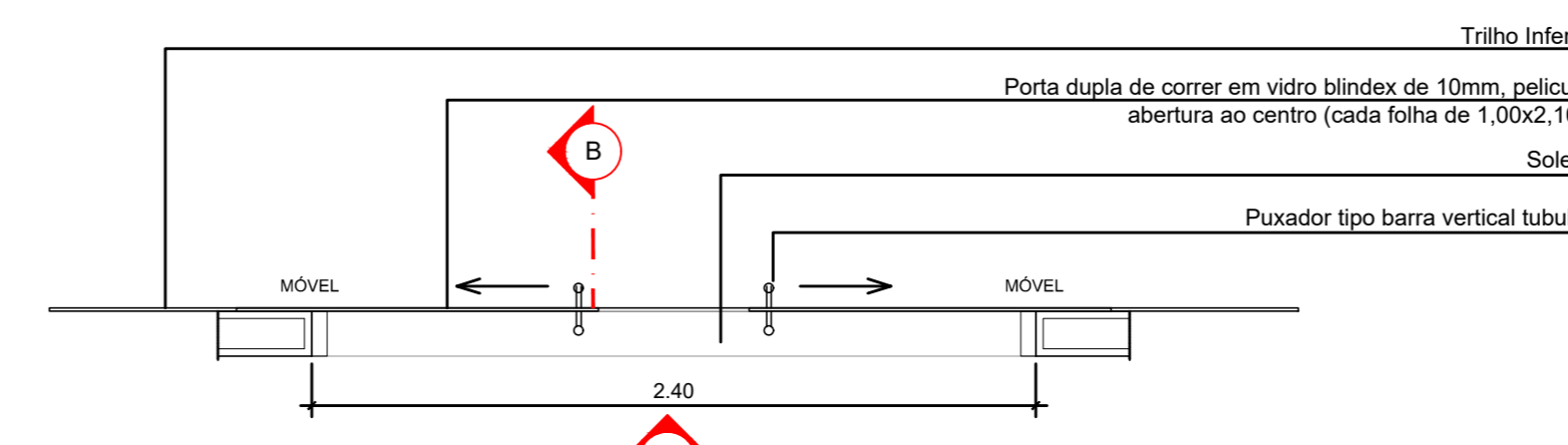
10 PLANTA BAIXA - EV05
ESC: 1/25



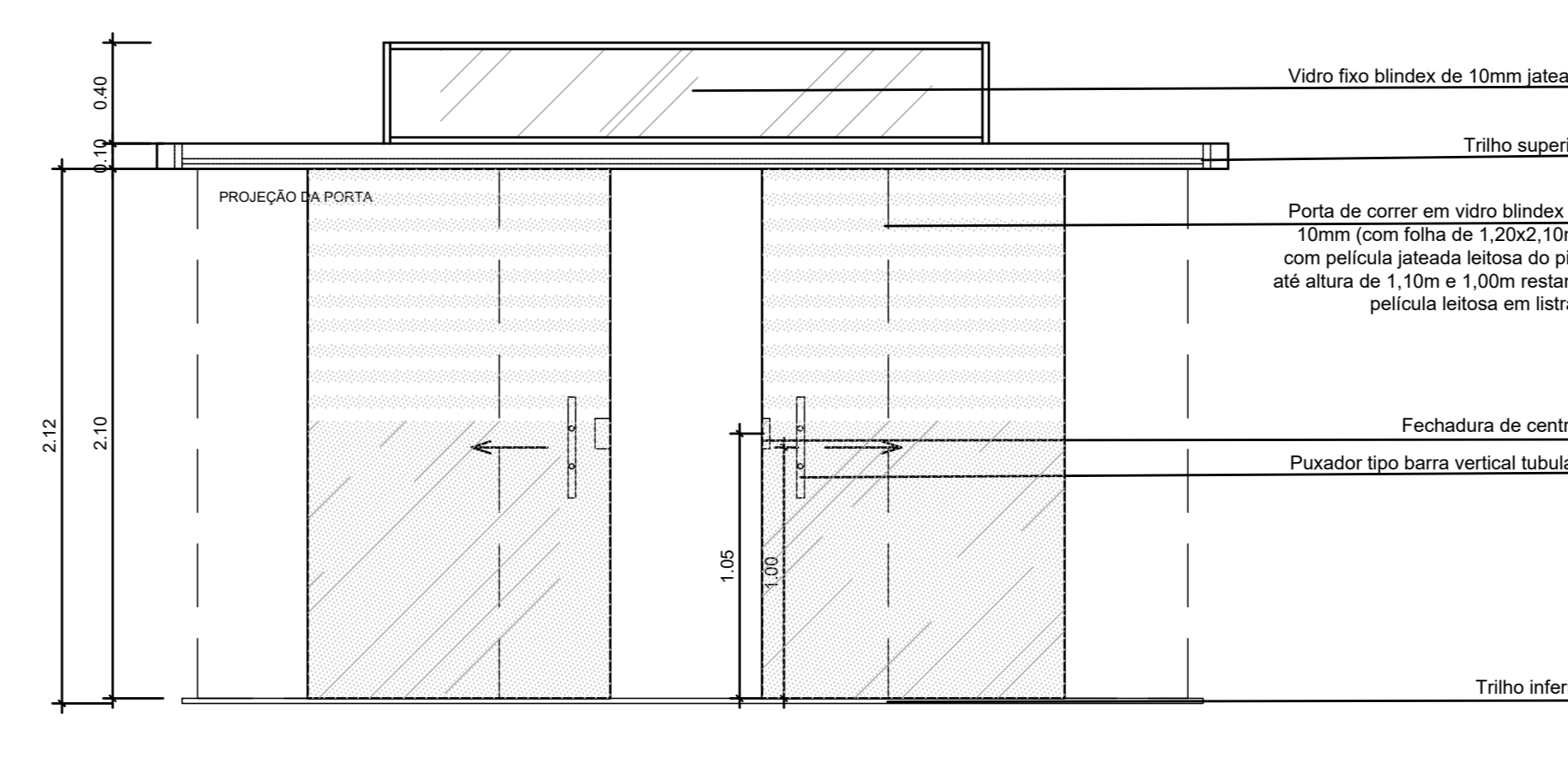
11 VISTA A - EV05
ESC: 1/25



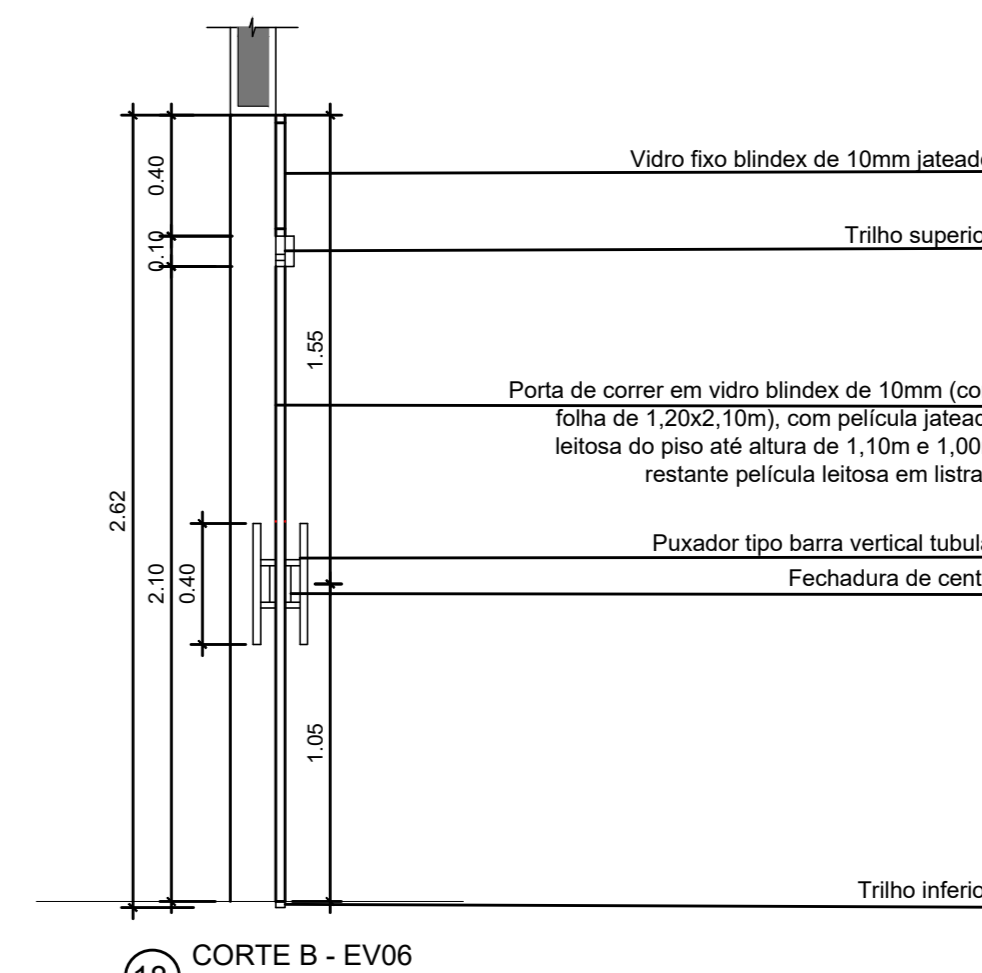
12 CORTE B - EV05
ESC: 1/25



16 PLANTA BAIXA - EV06
ESC: 1/25



17 VISTA A - EV06
ESC: 1/25



18 CORTE B - EV06
ESC: 1/25

ENDEREÇO: ESTRADA CONTORNO DO BOSQUE, S/Nº - CRUZEIRO NOVO - BRASÍLIA/DF		
PROPRIETÁRIO: HOSPITAL DAS FORÇAS ARMADAS		
AUTOR DO PROJETO: JAQUELINE ROCHA - CAU Nº A-108205-1		
RESP. TÉCNICO: JAQUELINE ROCHA - CAU Nº A-108205-1		
PROPRIETÁRIO: HOSPITAL DAS FORÇAS ARMADAS		
AUTOR DO PROJETO: JAQUELINE ROCHA - CAU Nº A-108205-1		
RESPONSÁVEL TÉCNICO: JAQUELINE ROCHA - CAU Nº A-108205-1		

05/07/2023	00	Emissão Inicial
Data de Revisão	Nº	Descrição

Cliente		Empreendimento	
HOSPITAL DAS FORÇAS ARMADAS		Centro de Reabilitação	
Av. Contorno do Bosque, S/N - Brasília DF			
Etapas	Título	Desenho	
PROJETO EXECUTIVO	ESQUADRIAS DE VIDRO	AR 29	
ARQUITETURA			
INDICADA	00	Coordenador André Cavalli CREA 14771/O-00	Responsável Técnico Jaqueline Rocha CAU Nº A-108205-1