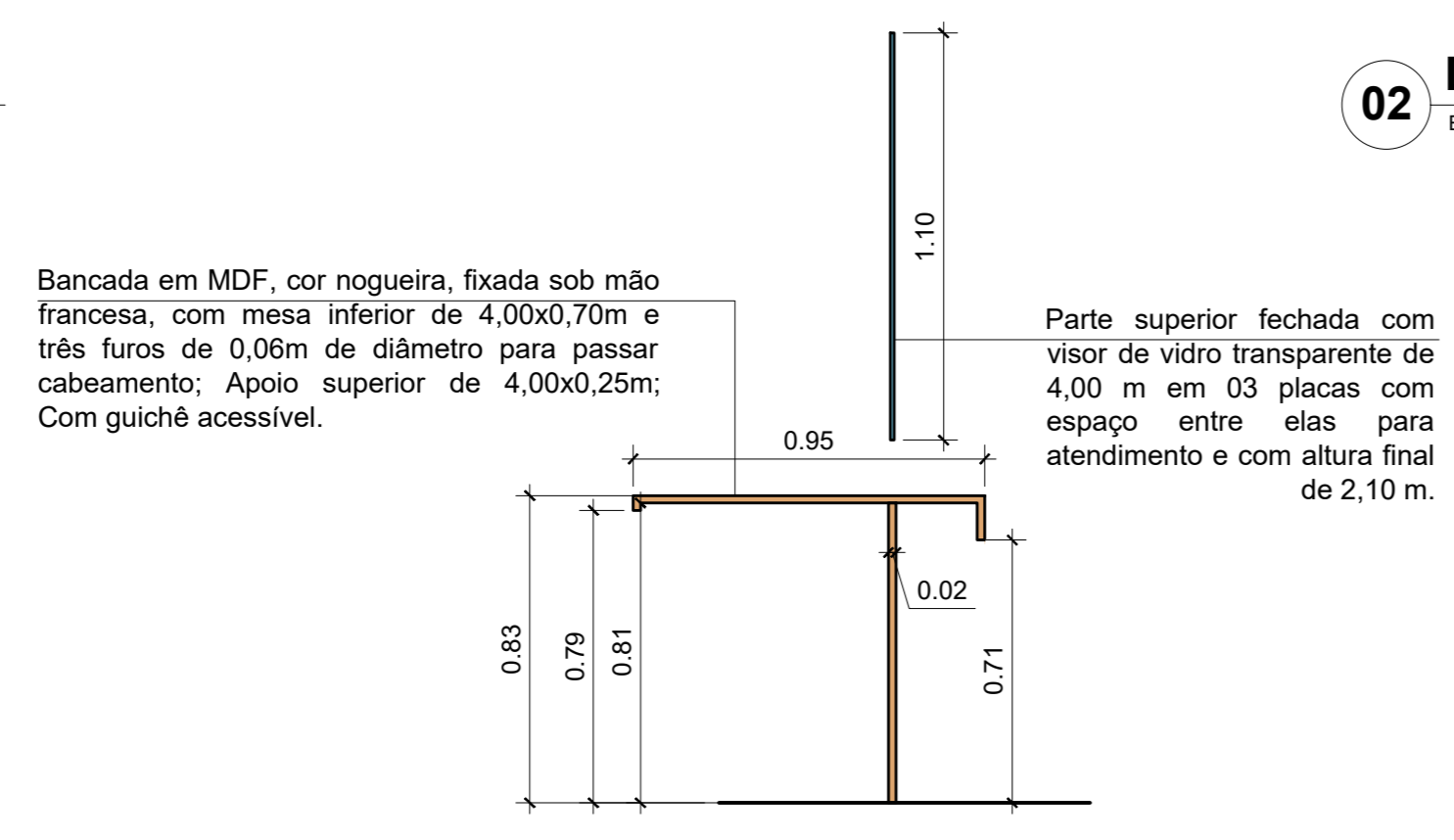
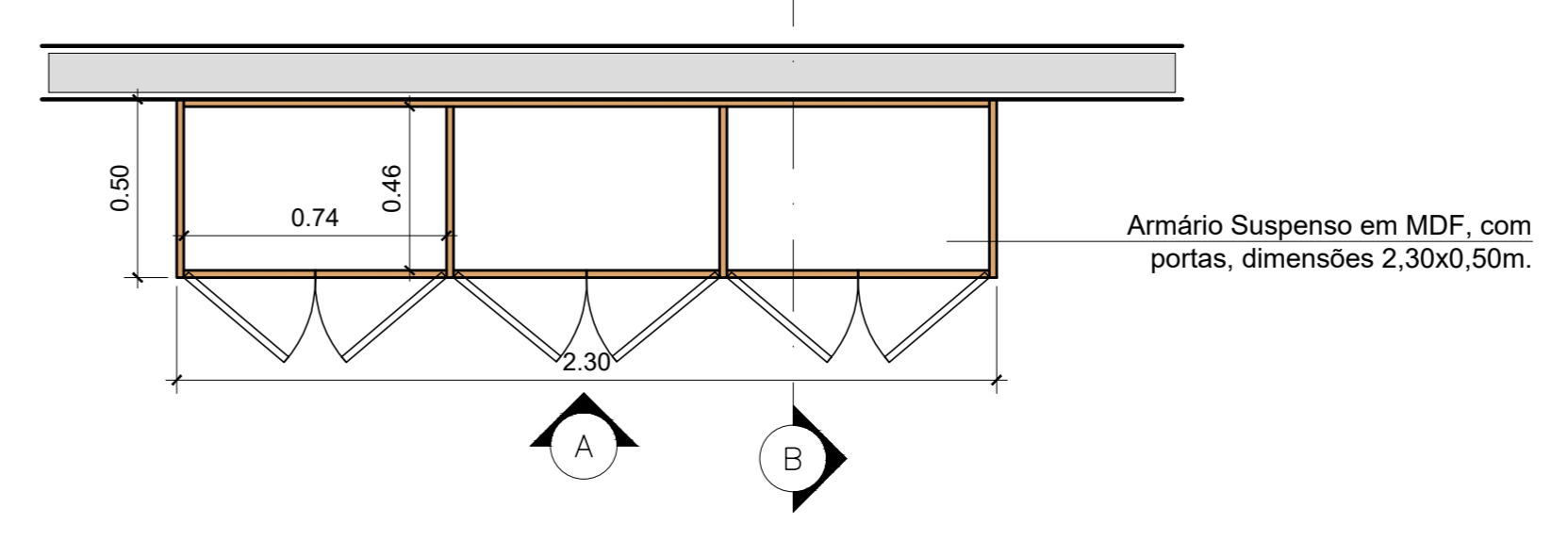


01 DET 01 - VISTA SUPERIOR BANCADA C/ TAMPO
ESC: 1/20

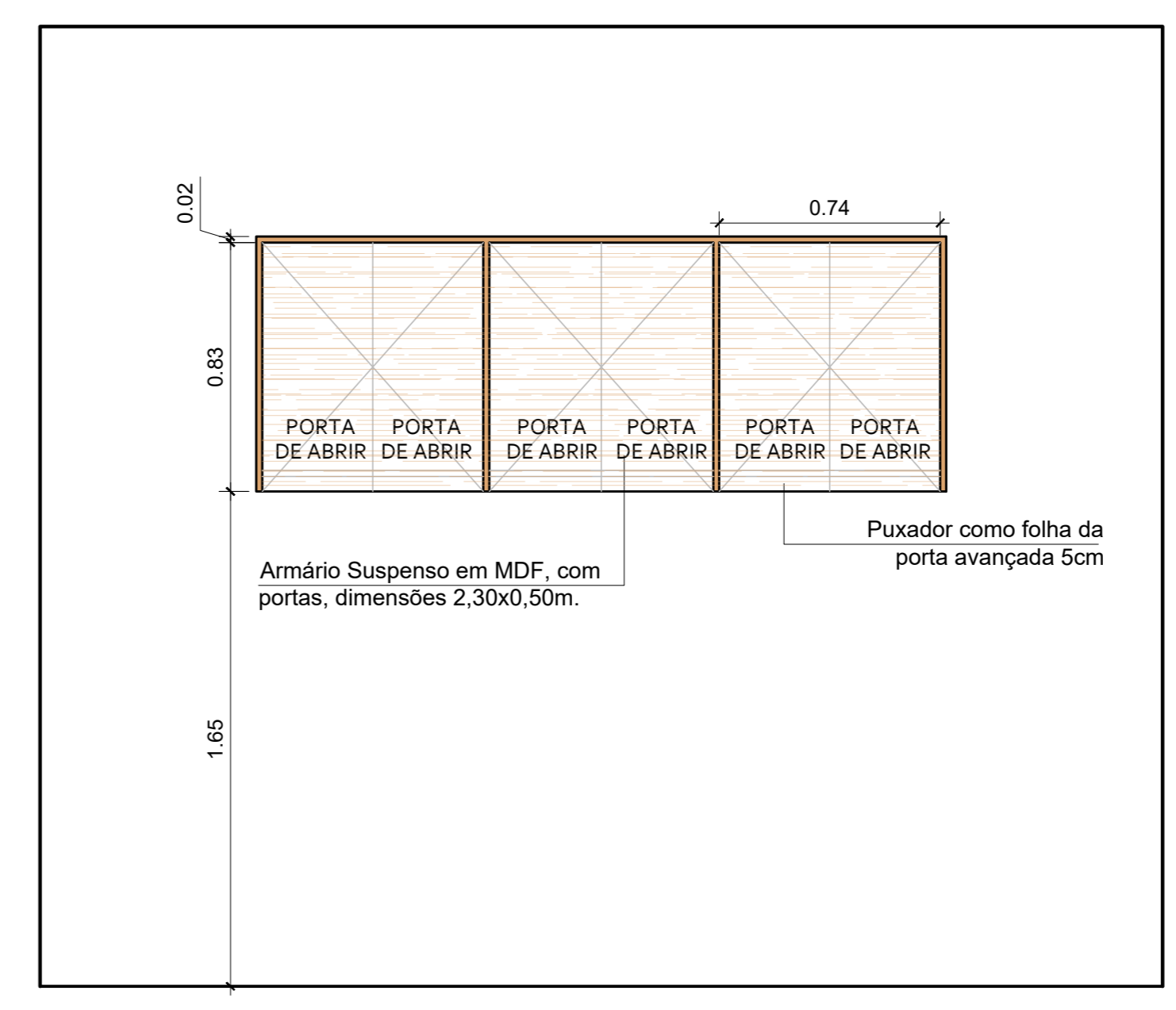
02 DET 01 - VISTA SUPERIOR BANCADA S/ TAMPO
ESC: 1/20



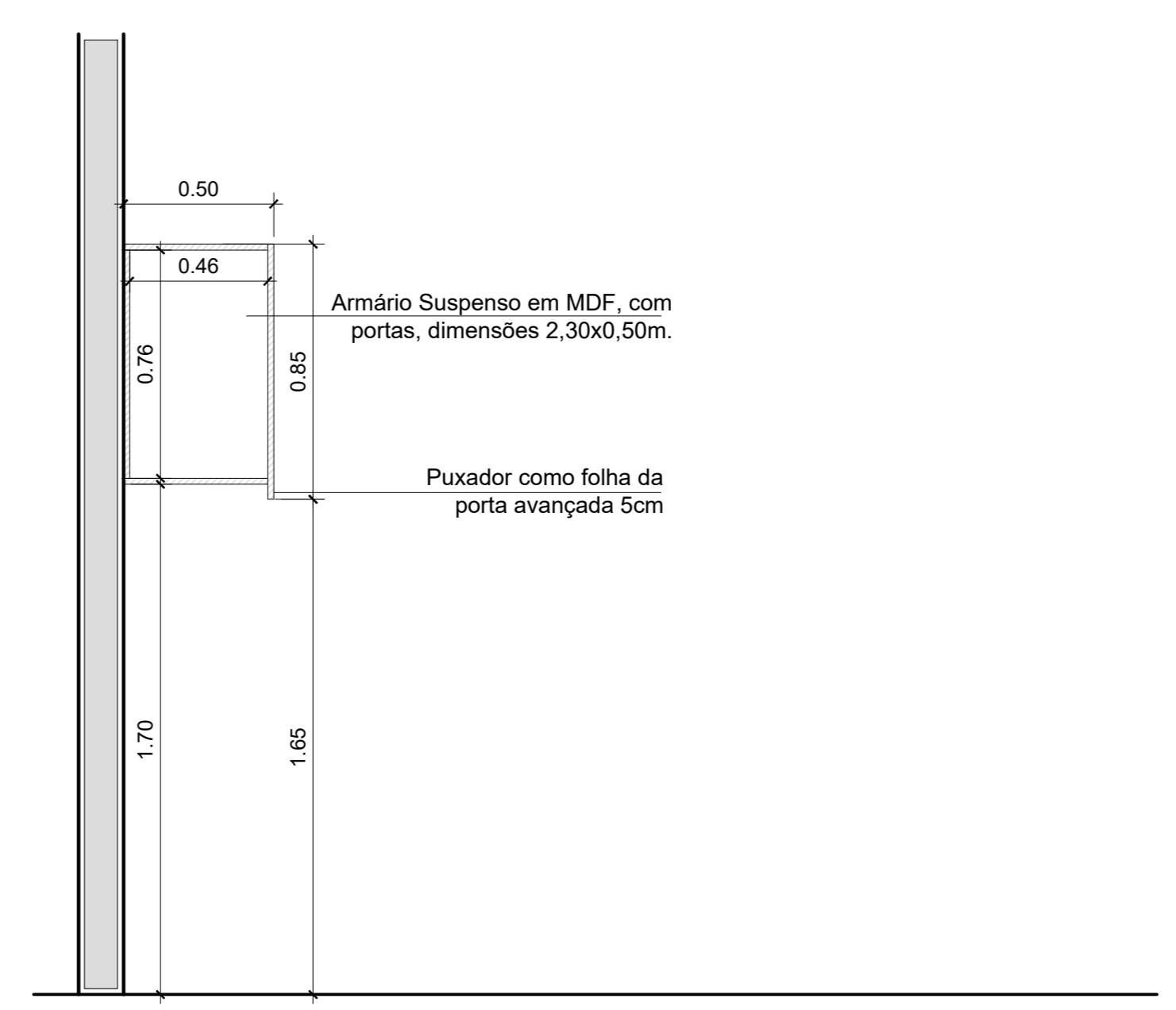
03 DET 01 - CORTE B
ESC: 1/20



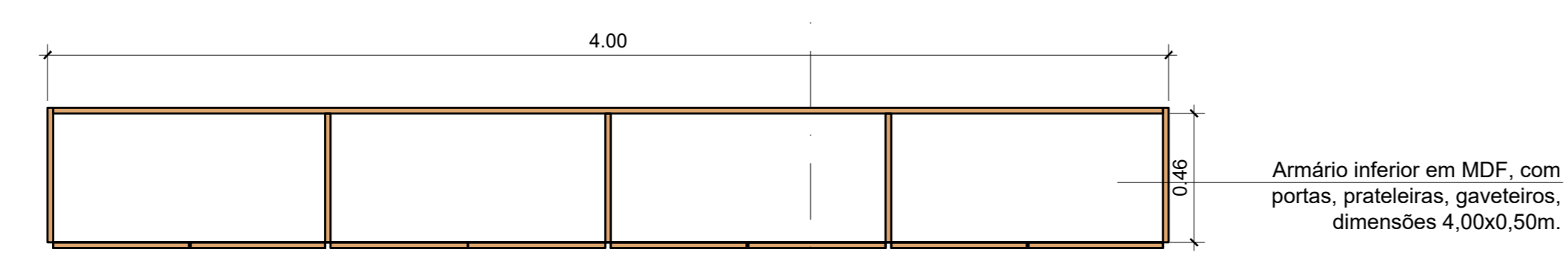
04 GINÁSIO PNEUMO - VISTA SUPERIOR ARMÁRIO SUSPENSO
ESC: 1/20



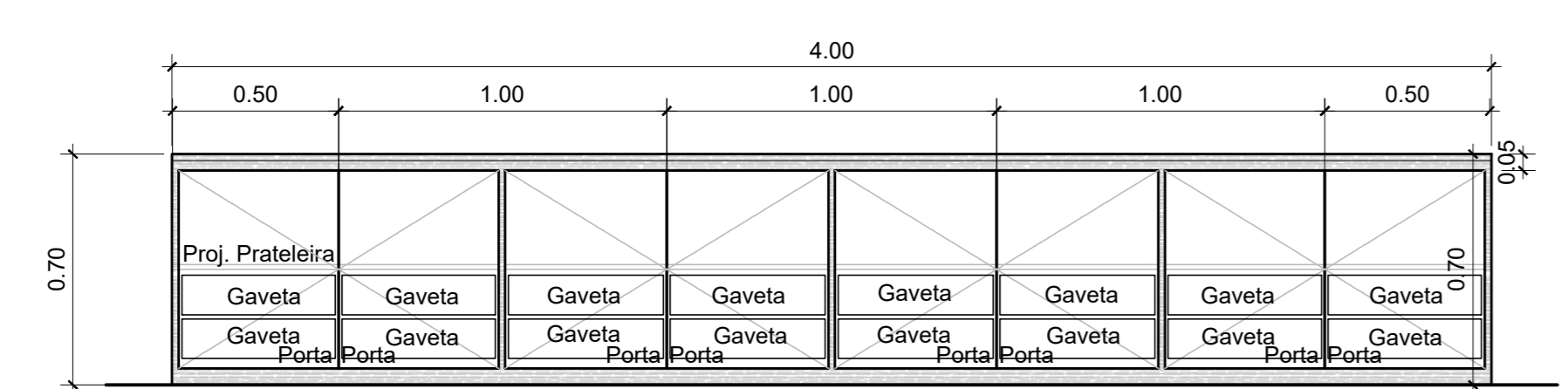
05 GINÁSIO PNEUMO - VISTA A - ARMÁRIO SUSPENSO
ESC: 1/20



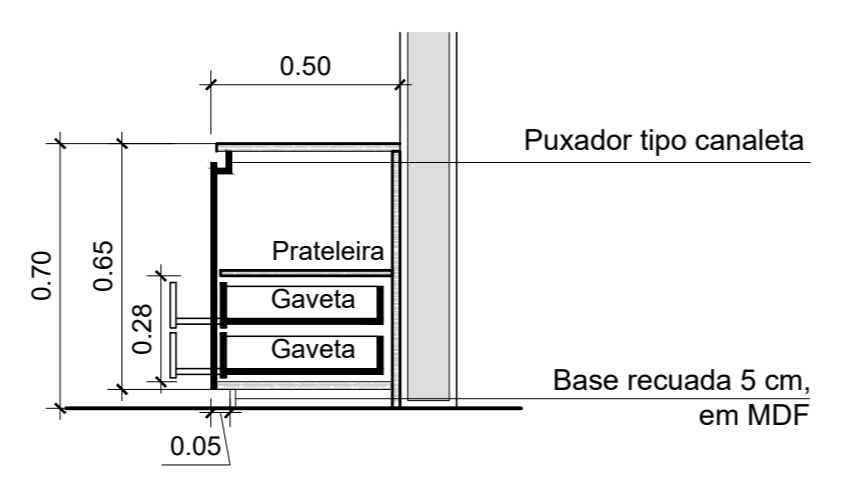
06 GINÁSIO PNEUMO - CORTE B - ARMÁRIO SUSPENSO
ESC: 1/20



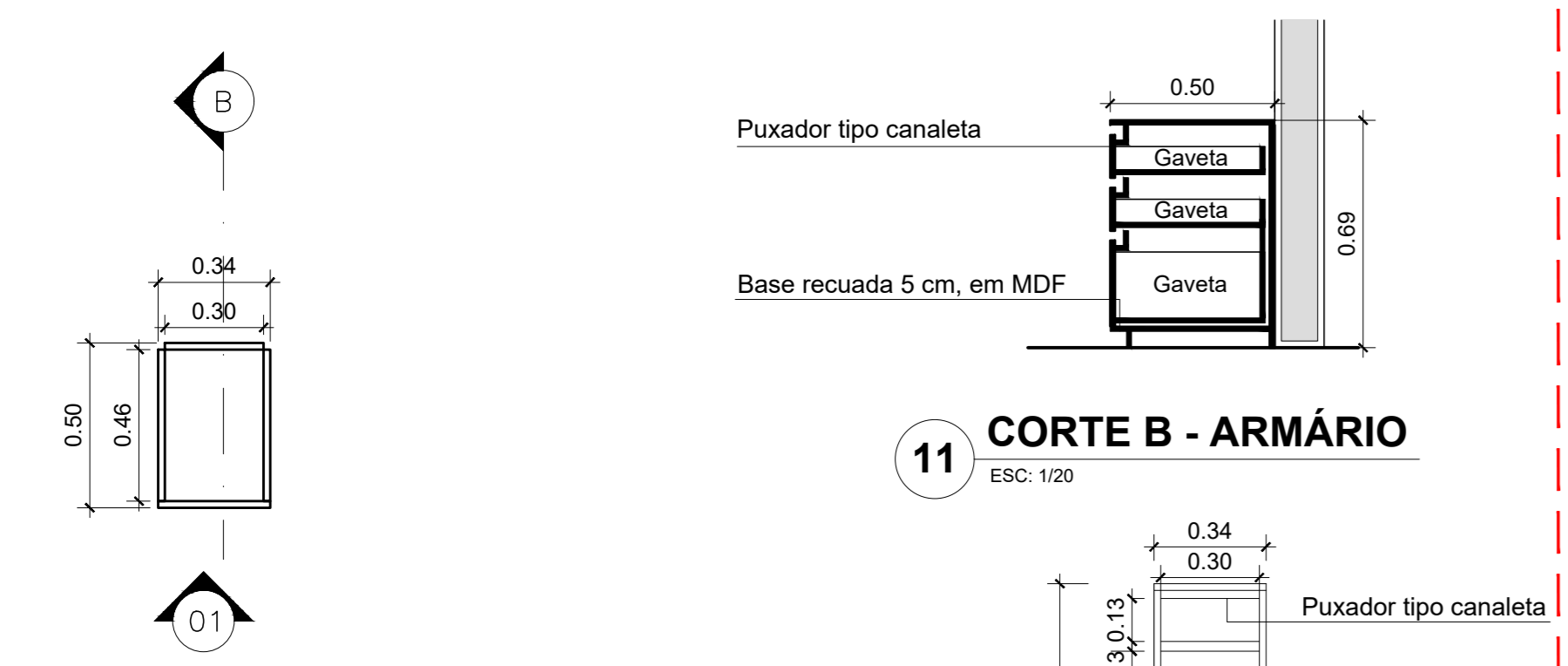
07 DET 02 - VISTA SUPERIOR
ESC: 1/20



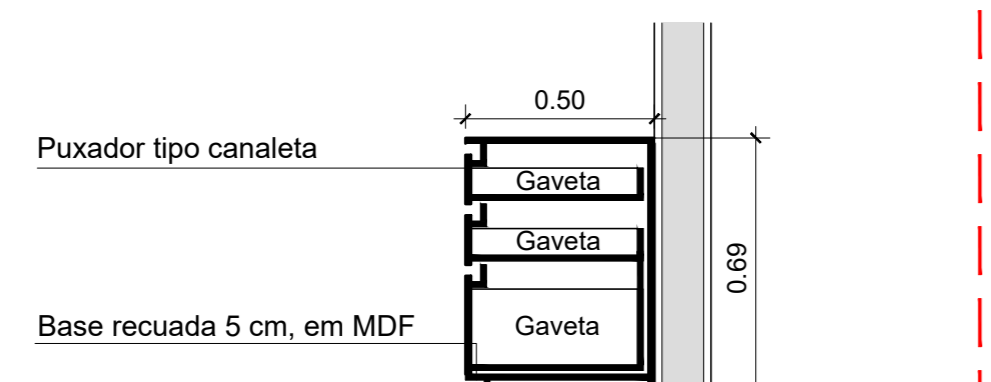
08 DET 02 - VISTA 01
ESC: 1/20



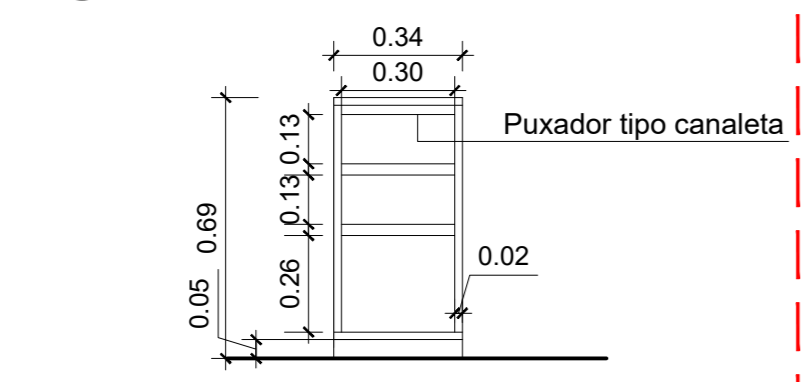
09 DET 02 - CORTE A
ESC: 1/20



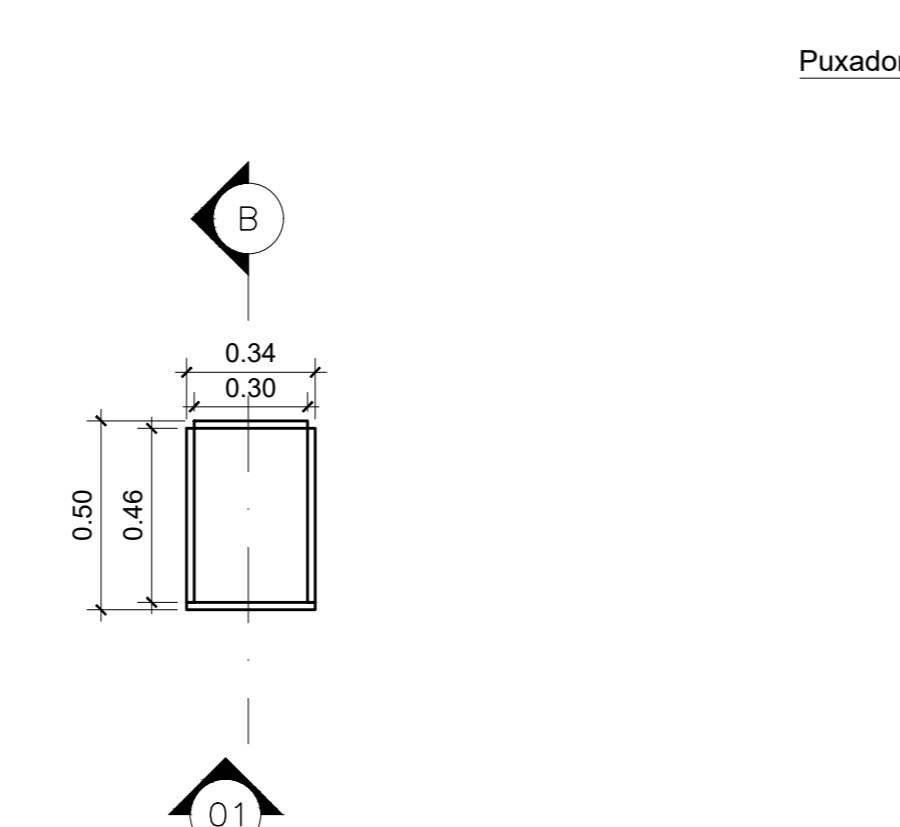
10 ARMÁRIO INFERIOR - PLANTA BAIXA
ESC: 1/20



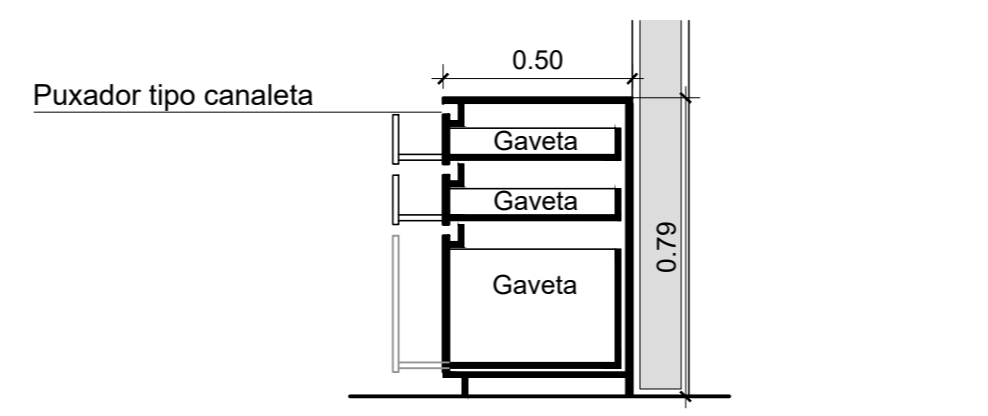
11 CORTE B - ARMÁRIO
ESC: 1/20



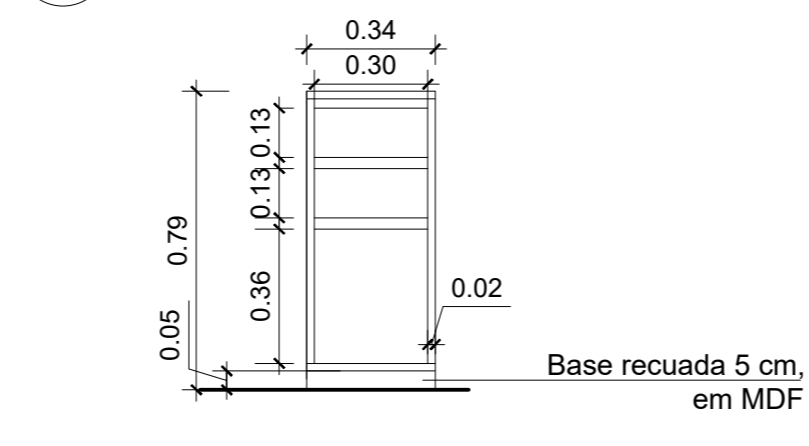
12 VISTA 01 - ARMÁRIO
ESC: 1/20



13 ARMÁRIO INF. 2 - PLANTA BAIXA
ESC: 1/20



14 CORTE B - ARMÁRIO INF. 2
ESC: 1/20

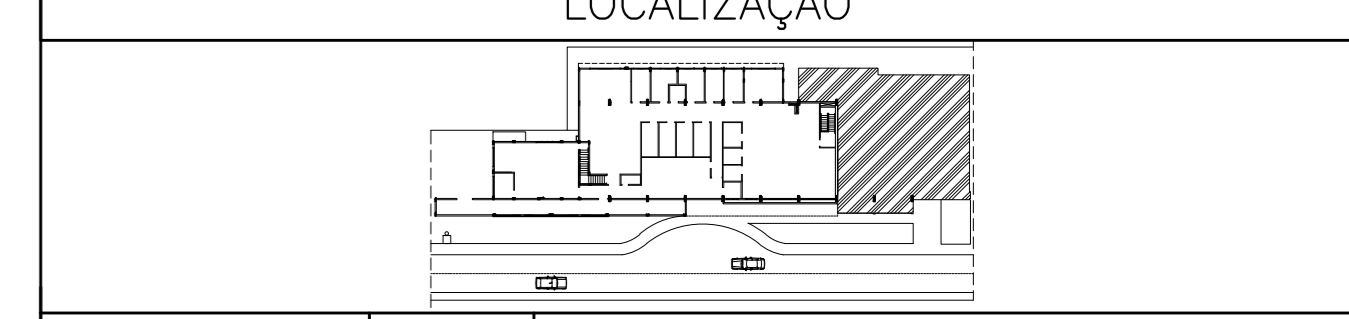


15 VISTA A - ARMÁRIO INF. 2
ESC: 1/20

ESPECIFICAÇÃO DE EQUIPAMENTOS	
PLACAS (LQ)	
01	Bacia sanitária convencional com assento em polietileno sem abertura frontal com fixação ornada e bacia de apoio metálica.
02	Bacia sanitária com caixa acoplada e assento em polietileno sem abertura frontal com fixação ornada.
03	Lavatório com cubra suspenso na cor branca (32x45x17 cm), com torneira de mesa hospitalar de alavanca (sem contato manual) e bacia de apoio.
04	Lavatório com cubra suspenso na cor branca (34x45x21 cm), com torneira de mesa hospitalar de alavanca (sem contato manual) e bacia de apoio.
05	Tanque de inox (69 lbs), com torneira de parede.
BANCADAS (BA)	
01	Bancada de granito verde sabão, com dimensões de 1,50x0,70x0,50m; fixada a parede através de mão francesa; rodabancada de 0,50m entre encostos na parede; assa inox de 0,50m; duas colunas de apoio; Torneira de mesa equipada bacia.
02	Bancada de granito verde sabão, com dimensões 2,40x0,70x0,50m; com cubra centralizada na parede; fixada a parede através de mão francesa; rodabancada de 0,50m entre encostos na parede; assa inox de 0,50m; cada de encosto em aço inox acastanhado 4730x17cm; Torneira de parede para cozinha, com armário de MDF no comprimento da bancada na parte inferior com portas e gavetas e na parte superior com portas.
03	Bancada sob medida de aço inox (dimensões de 3,45x0,60m), com cubra retangular (dimensões de 0,45x0,45x0,35m) com torneira hospitalar de alavanca (sem contato manual) de parede ornada; Cubo inox (diâmetro 0,20m) com válvulas de descarga; Com armário de MDF na parte inferior com portas e gavetas na parte superior com portas.
MARCMENARA (MA)	
01	Bancada em MDF, cor nogueira, fixada sob mão francesa, com mesa inferior de 4,00x0,70m e três furos de 0,06m de diâmetro para passar cabeamento; Apoio superior de 4,00x0,25m; Com guichê acessível, detalhes com furo metálico e parte superior fechada com visor de vidro transparente de 4,00 m em 03 placas com espaço entre elas para atendimento e com altura final de 2,10 m.
02	Armário inferior em MDF, com portas, prateleiras, gaveteiros, puxadores metálicos lineares, dimensões 4,00x0,50m.
03	Panela em placa de laminado metálico, cor nogueira.
04	Armário Suspenso em MDF, com portas, dimensões 2,30x0,50m.
ESPECIFICAÇÃO GERAL	
OBSERVAÇÕES	
01	Todo os lavatórios e pias são acompanhados de lanchete de parede na cor branca; dispenser para saboneteira e dispenser para álcool.
02	Os lavatórios de todos os banheiros terão espelhos de cristal (6mm 50x70 cm), sem moldura com acabamento porcelanado. Nos banheiros adaptados a espelho será moldado de 12".
03	Todo os bacias sanitárias são acompanhadas de dispenser para papel higiênico e ducha higiênica.
04	Todo os cabos são do tipo escamoteável.

ENDEREÇO: ESTRADA CONTORNO DO BOSQUE, S/Nº - CRUZEIRO NOVO - BRASÍLIA/DF
 PROPRIETÁRIO: HOSPITAL DAS FORÇAS ARMADAS
 AUTOR DO PROJETO: JAQUELINE ROCHA - CAU Nº A-108205-1
 RESP. TÉCNICO: JAQUELINE ROCHA - CAU Nº A-108205-1

PROPRIETÁRIO: HOSPITAL DAS FORÇAS ARMADAS
 AUTOR DO PROJETO: JAQUELINE ROCHA - CAU Nº A-108205-1
 RESPONSÁVEL TÉCNICO: JAQUELINE ROCHA - CAU Nº A-108205-1



Data da Revisão	Nº	Emissão Inicial	Descrição
05/07/2023	00		

Cliente: HOSPITAL DAS FORÇAS ARMADAS
 Emprendimento: Centro de Reabilitação
 Av. Contorno do Bosque, S/N - Brasília DF

Projeto Executivo	Detalhamento de	Desenho
Arquitetura	Marmoraria e Marcenaria	AR 21
Elaborado: André Cavalli CREA 14711/D-00	Revisado: Jaqueline Rocha CAU A-108205-1	Responsável Técnico: Jaqueline Rocha CAU A-108205-1

12-HFA_CSA_ASQ_MAR_0001.DWG