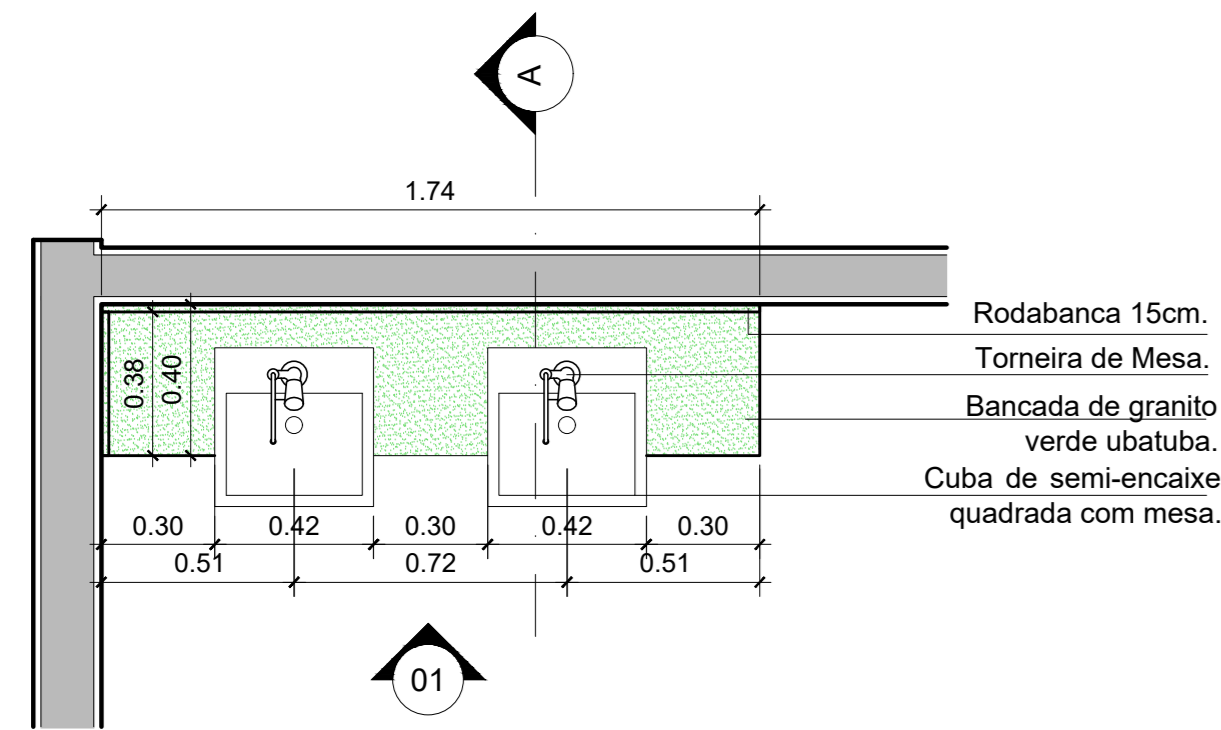
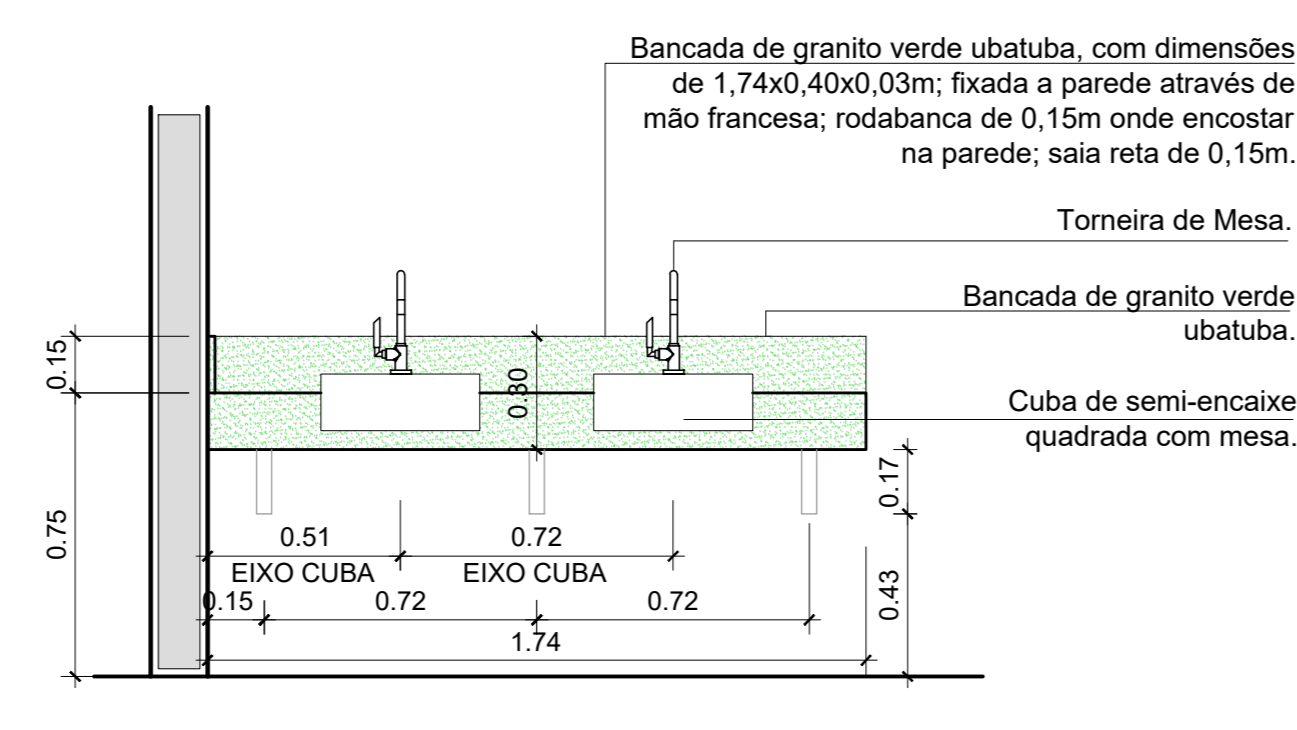


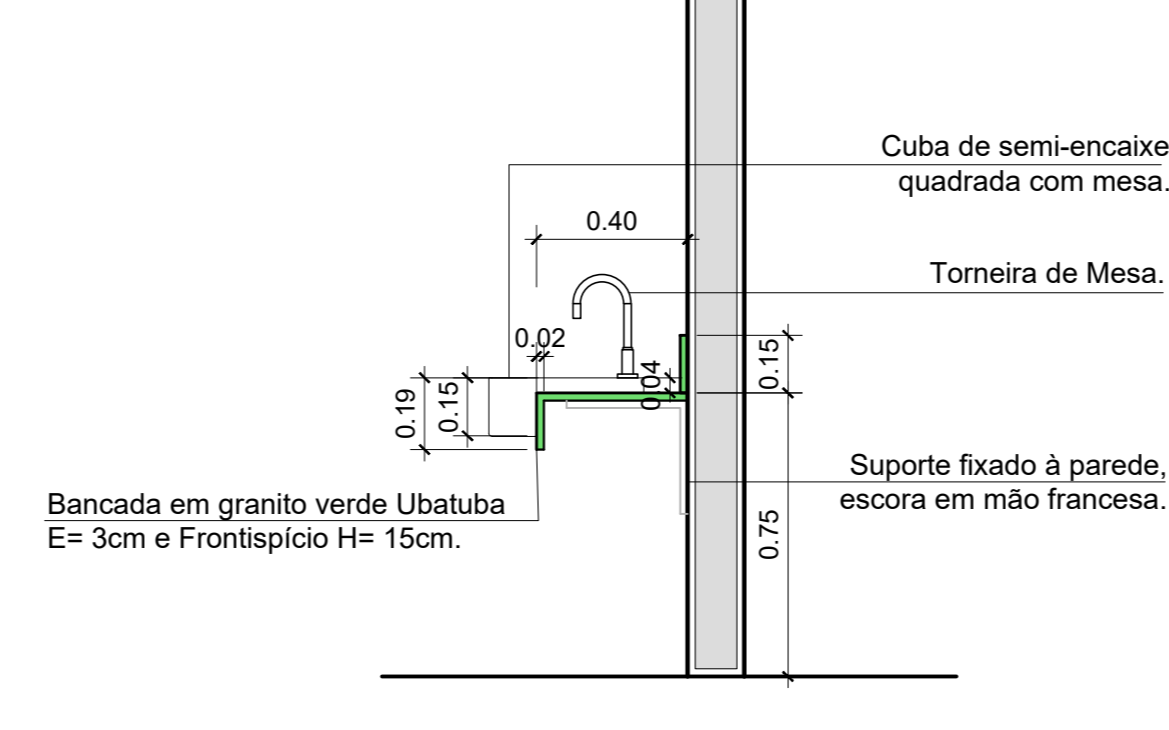
VESTIÁRIOS (BA01)



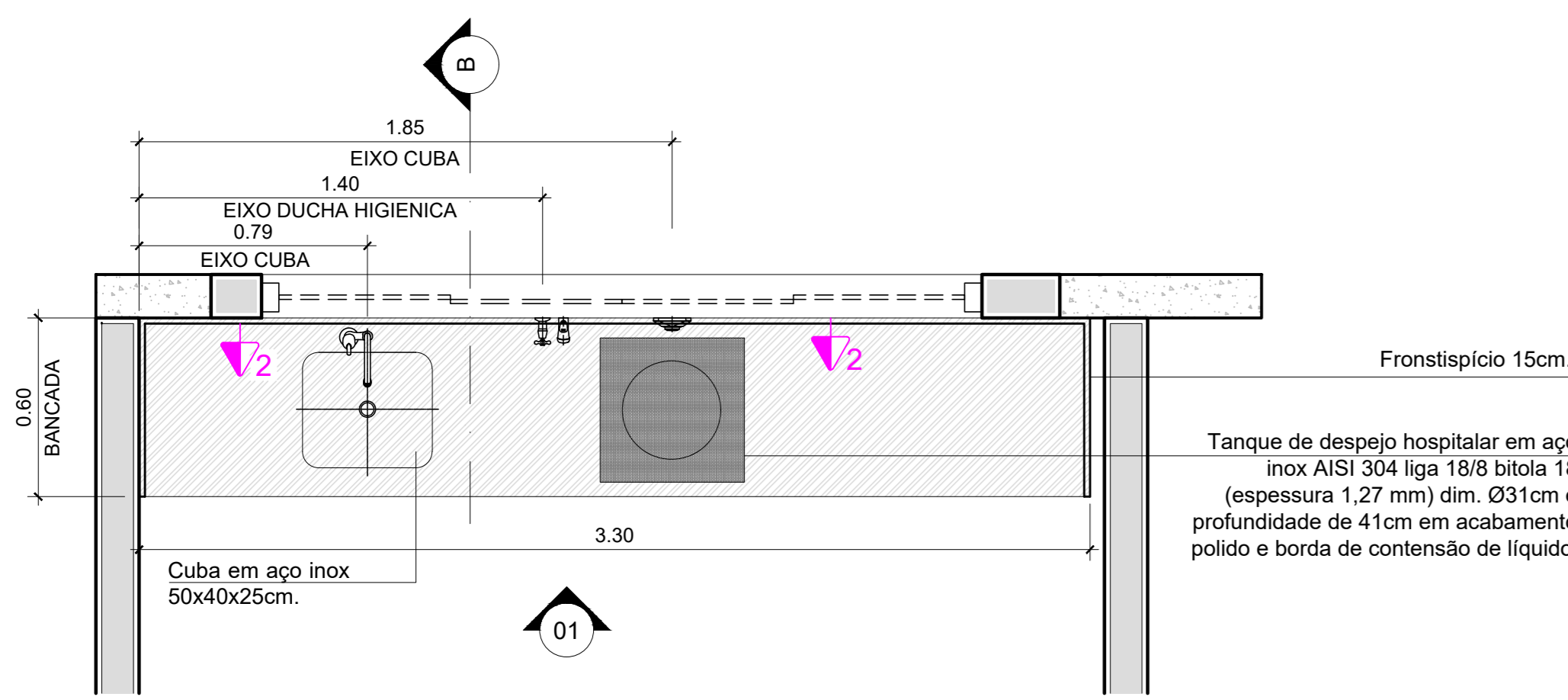
01 VESTIÁRIOS (BA01)-PLANTA BAIXA
ESC: 1/25



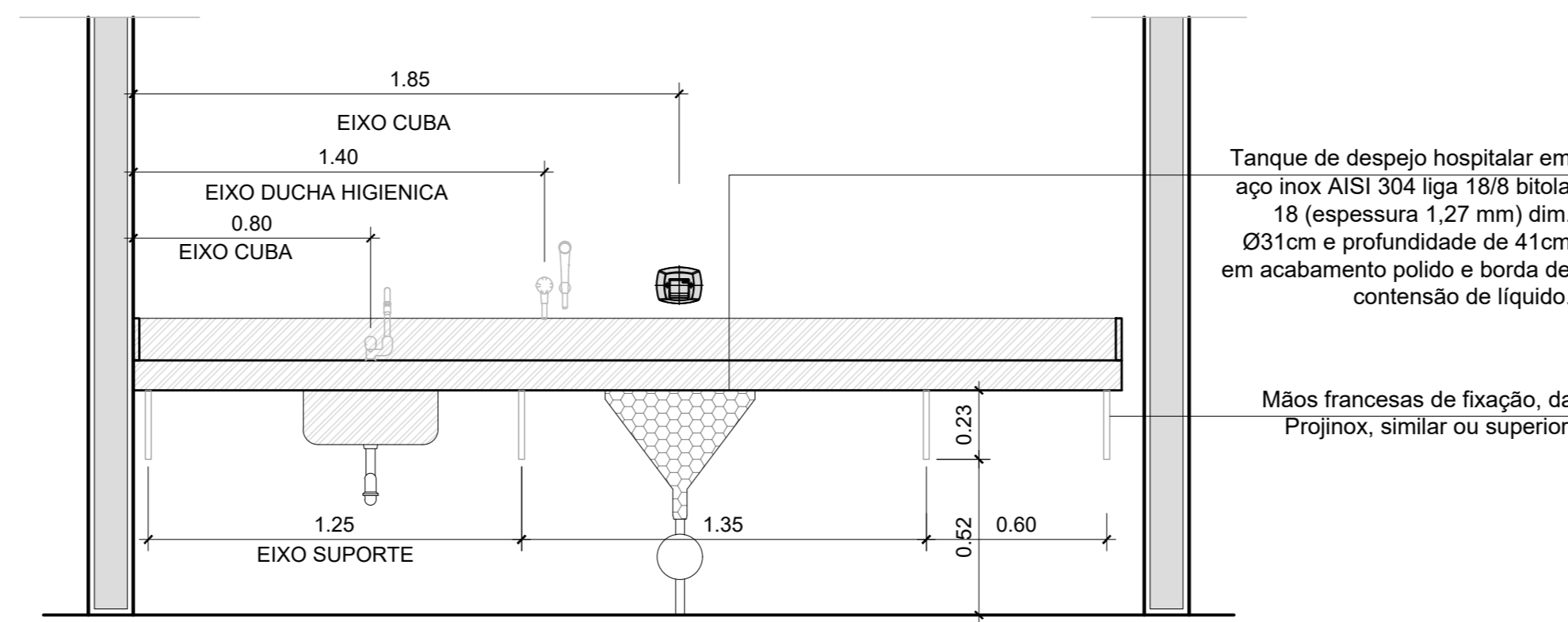
02 (BA01)-VISTA 01
ESC: 1/25



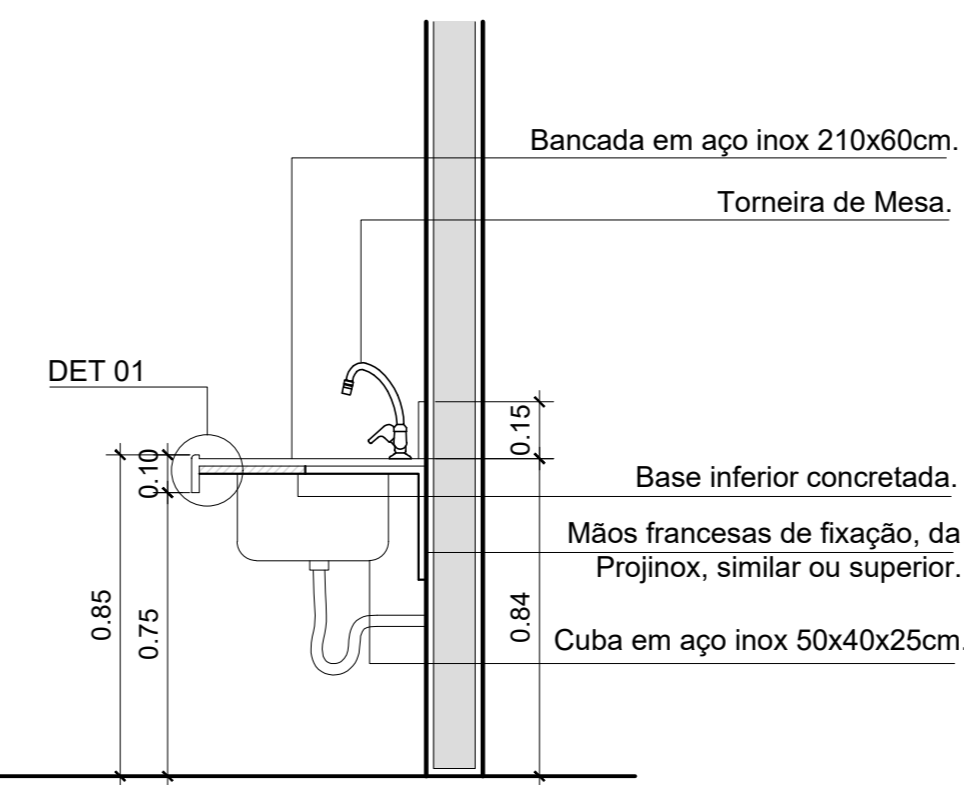
03 (BA01)-CORTE A
ESC: 1/25



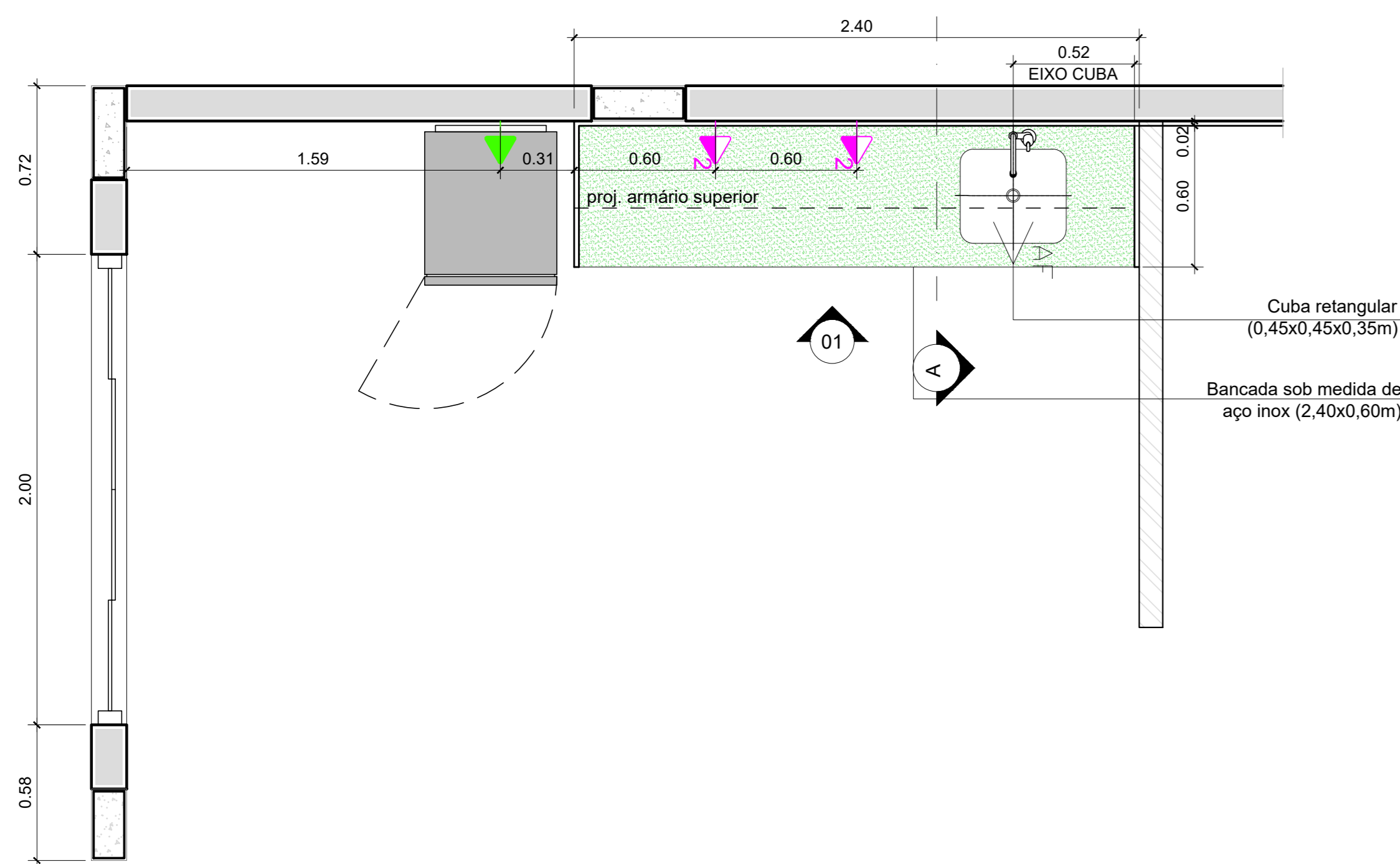
04 HIG. BRÔNQUICA (BA02)-PLANTA BAIXA
ESC: 1/20



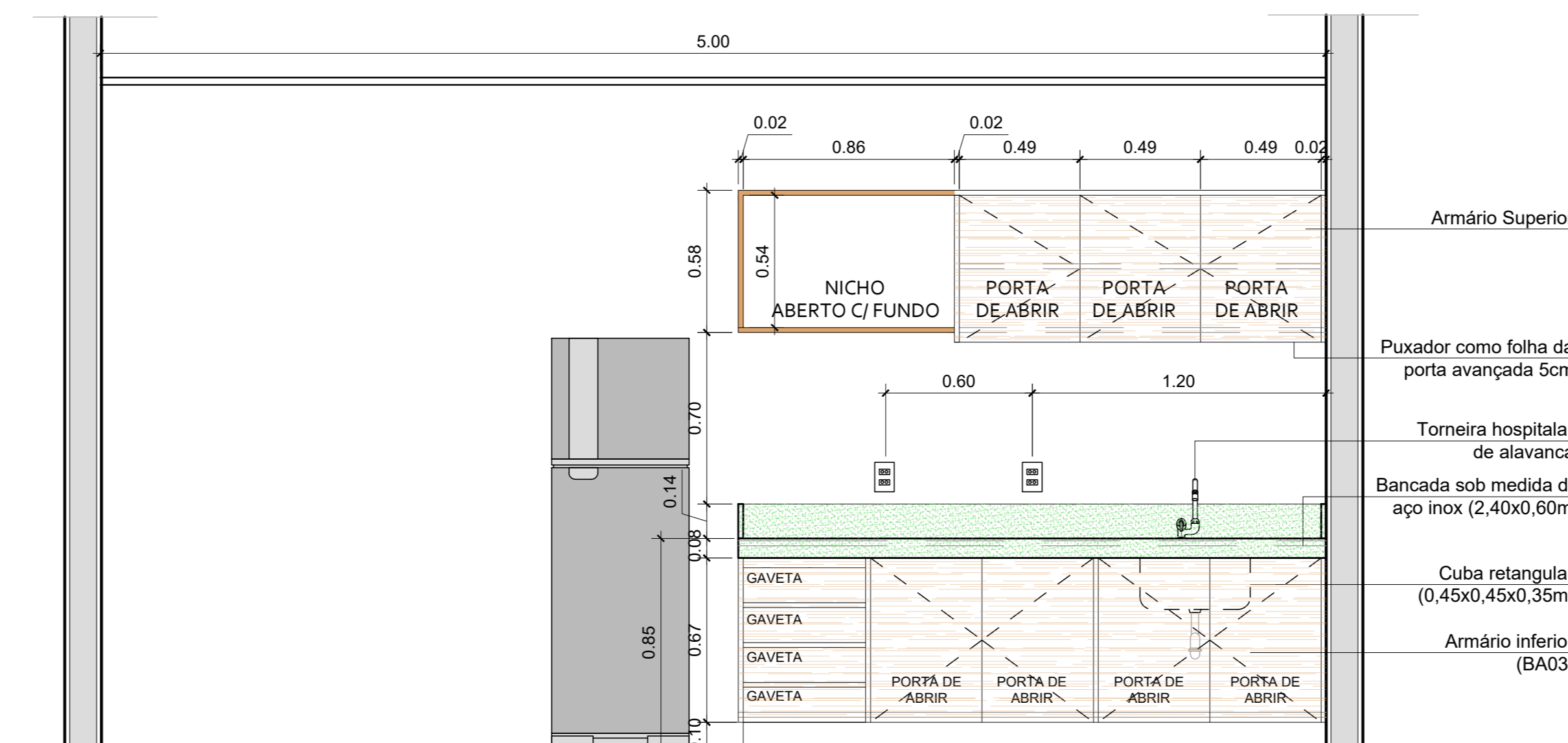
05 (BA02)-VISTA 01
ESC: 1/20



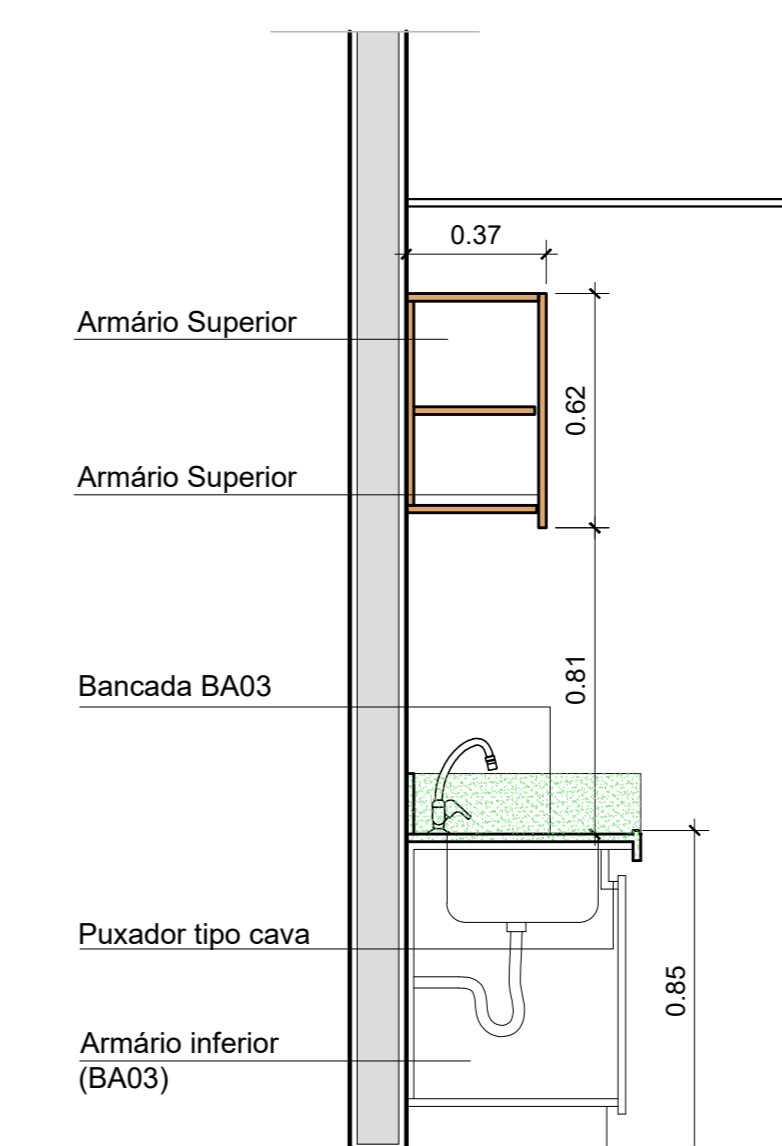
06 (BA02)-CORTE B
ESC: 1/20



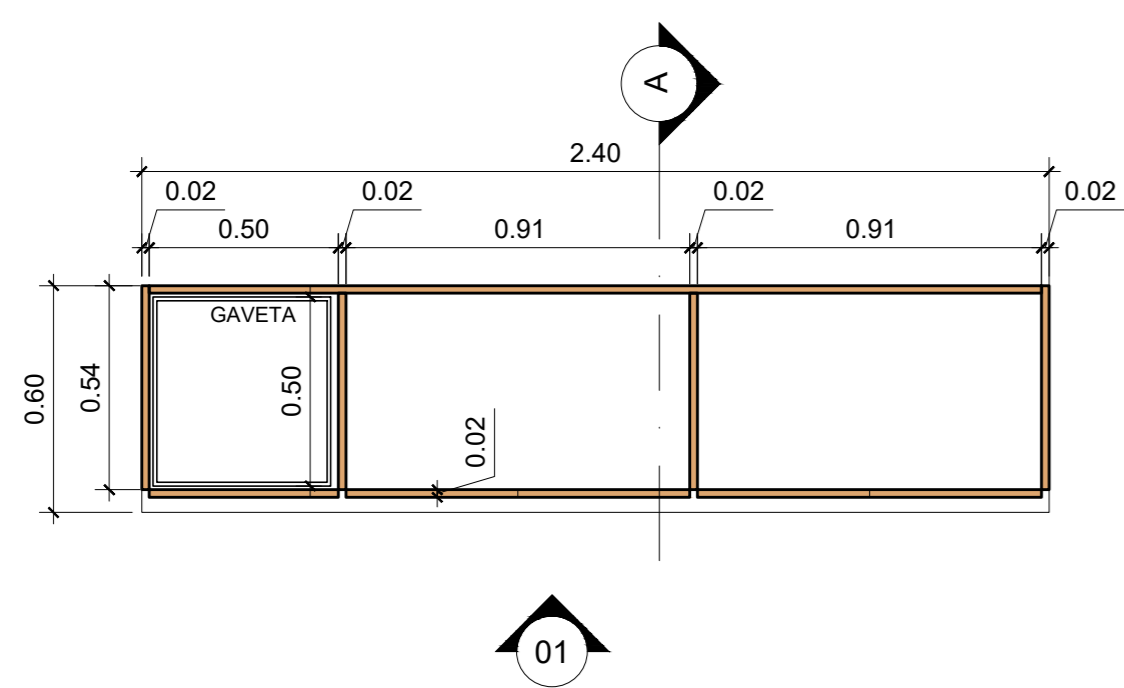
07 COPA FUNCIONÁRIOS (BA03)- PLANTA BAIXA
ESC: 1/25



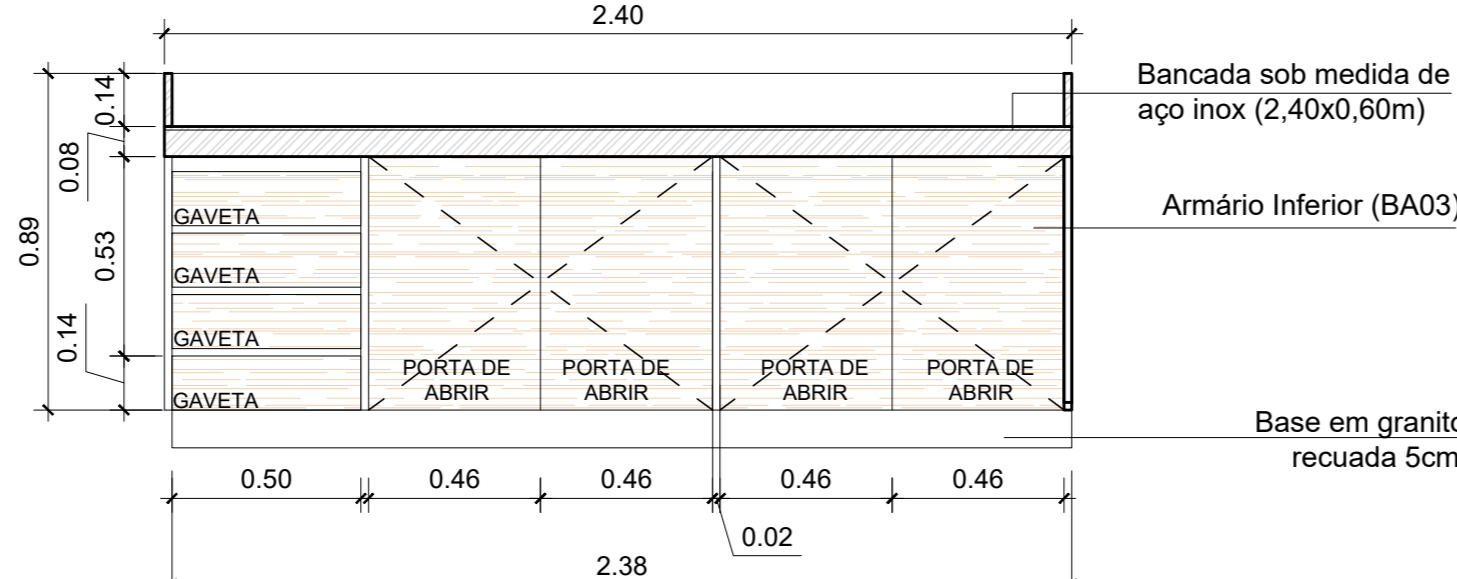
08 (BA03)-VISTA 01
ESC: 1/25



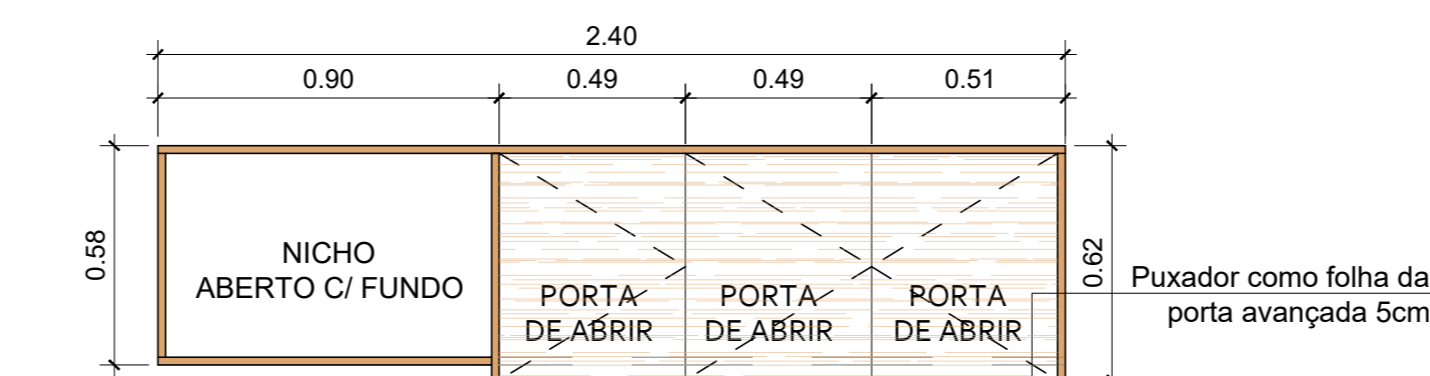
09 (BA03)-CORTE A
ESC: 1/25



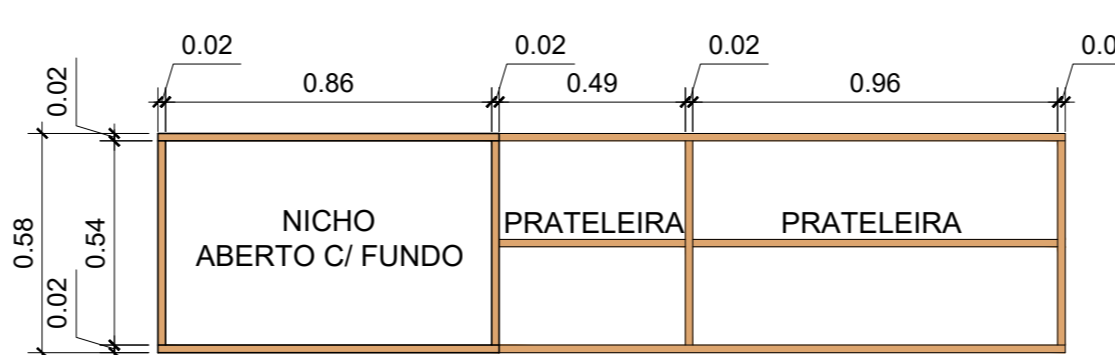
10 (BA03)-VISTA SUPERIOR BANCADA
ESC: 1/25



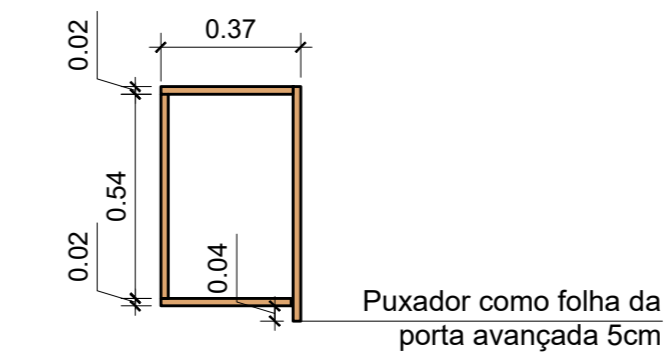
11 (BA03)-DET VISTA 01
ESC: 1/25



12 (BA03)-ARMÁRIO SUPERIOR C/ PORTAS
ESC: 1/25



13 (BA03)-ARMÁRIO SUPERIOR S/ PORTAS
ESC: 1/25



14 (BA03)-CORTE A
ESC: 1/25

ESPECIFICAÇÃO DE EQUIPAMENTOS

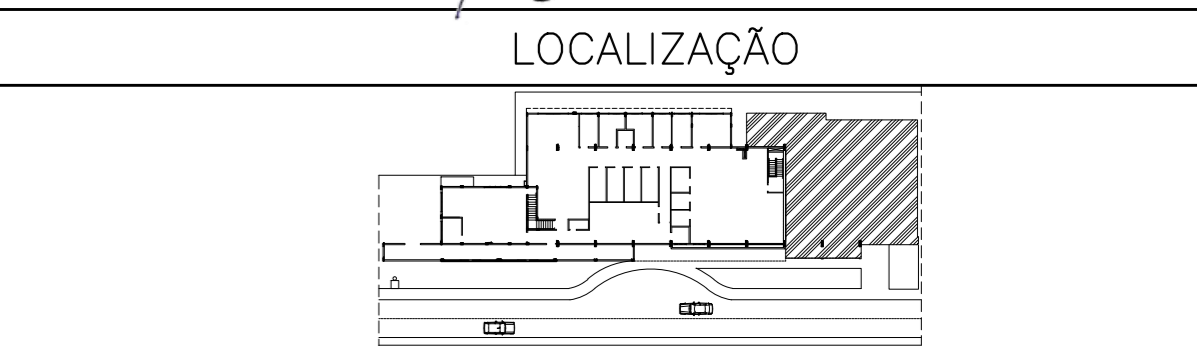
LOCALIZAÇÃO	
01	Bacia sanitária convencional com assento em políester sem abertura frontal com fecho cromado e tampa de apoio reta.
02	Bacia sanitária com caixa suspensa e assento em políester sem abertura frontal com fecho cromado.
03	Lavatório com cubeta suspensa na cor branca (54x24x17 cm), com torneira de mesa hospitalar de alavanca (sem contato manual).
04	Lavatório com cubeta suspensa na cor branca (54x24x17 cm), com torneira de mesa hospitalar de alavanca (sem contato manual) e tampa de apoio.
05	Tanque de inox (80 lit), com torneira de parede.
BANCADAS (BA)	
01	Bancada de granito verde ubatuba, com dimensões de 1,50x0,50x0,20m, fixada à parede através de mão francesa, rodabanca de 0,15m onde encostar na parede, saia reta de 0,15m, torneira de mesa espalhar tampo.
02	Bancada de granito verde ubatuba, com dimensões de 2,40x0,60x0,20m, com cuba centrada na parede, fixada à parede através de mão francesa, rodabanca de 0,15m onde encostar na parede, saia reta de 0,15m, cuba de embutir em aço inox acabada 470x240mm, torneira de parede para cozinha, com armário de MDF no comprimento da bancada na parte inferior com portas e gavetas e na parte superior com portas.
03	Bancada sob medida de aço inox (dimensões de 2,40x0,60m), com cuba retangular (dimensões de 0,45x0,45x0,35m) com torneira hospitalar de alavanca (sem contato manual) de parede cromada, Cuba fixa (diâmetro 5,2cm) com válvulas de descarga, Com armário de MDF na parte inferior com portas e gavetas na parte superior com portas.
MARCENARIA (MA)	
01	Bancada em MDF, cor bege, fixada sob mão francesa, com mesa inferior de 4,00x0,70m e mão francesa de 0,06m de diâmetro para passar cabotomato. Apoio superior de 4,00x0,20m. Com gaveteiro acessível, detalhe com tríplice e puxete superior fixada com eixo de aço inoxidável de 4,00m em 03 passas com espaço entre eixos para alinhamento e com altura final de 2,10m.
02	Armário inferior em MDF, com portas, prateleiras, gaveteiros, puxadores metálicos lineares, dimensões 4,00x0,50m.
03	Panel em placa de laminado melamínico, cor bege.
04	Armário Superior em MDF, com portas, dimensões 2,30x0,50m.

ESPECIFICAÇÃO GERAL

OBSERVAÇÕES	
01	Todos os materiais e peças são acompanhados de fichas de controle na cor branca, dispostas para alinhamento e separadas para fácil acesso.
02	Os materiais de base de laminado melamínico deverão ser classificados SCS/70 cm, sem medida com acabamento polido nas arestas. Nos detalhes acessórios o espelho será Indicação de 10°.
03	Todos os acabamentos são acompanhados de fichas de controle de controle de qualidade e ficha higiénica.
04	Todos os materiais são do tipo ecológico.

ENDEREÇO: ESTRADA CONTORNO DO BOSQUE, S/Nº - CRUZEIRO NOVO - BRÁSILIA/DF
 PROPRIETÁRIO: HOSPITAL DAS FORÇAS ARMADAS
 AUTOR DO PROJETO: JAQUELINE ROCHA - CAU Nº A-108205-1
 RESP. TÉCNICO: JAQUELINE ROCHA - CAU Nº A-108205-1

PROPRIETÁRIO: HOSPITAL DAS FORÇAS ARMADAS
 AUTOR DO PROJETO: JAQUELINE ROCHA - CAU Nº A-108205-1
 RESPONSÁVEL TÉCNICO: JAQUELINE ROCHA - CAU Nº A-108205-1



Data da Revisão	Nº	Emissão Inicial	Descrição
05/07/2023	00		



Cliente: HOSPITAL DAS FORÇAS ARMADAS
 Emprendimento: Centro de Reabilitação
 Av. Contorno do Bosque, S/N - Brasília DF

Projeto Executivo	Detalhamento de Arquitetura	AR 19
Disciplina	Disciplina	Disciplina
Elaborado	Elaborado	Elaborado
Revisado	Revisado	Revisado
Indicada	Indicada	Indicada