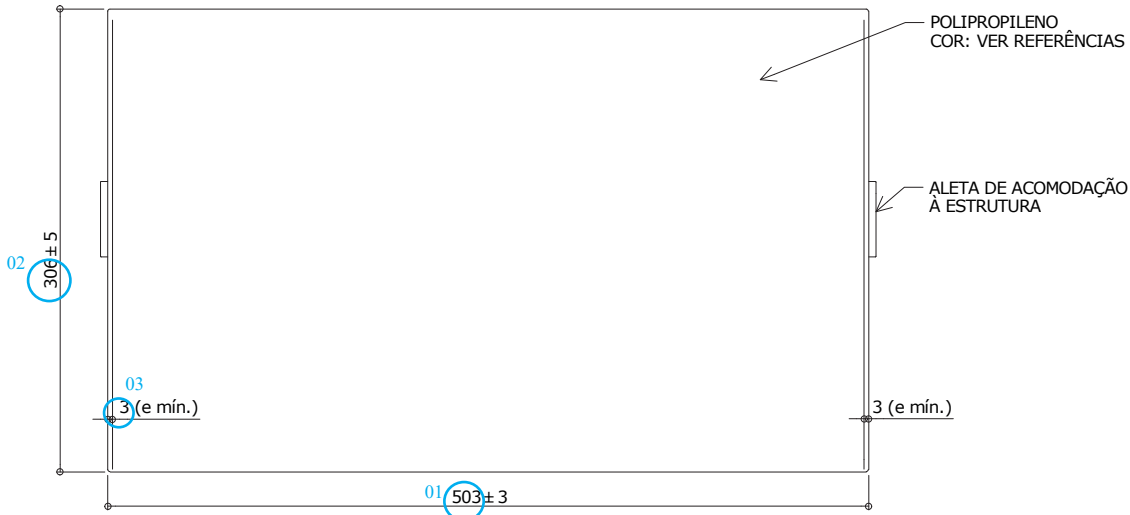
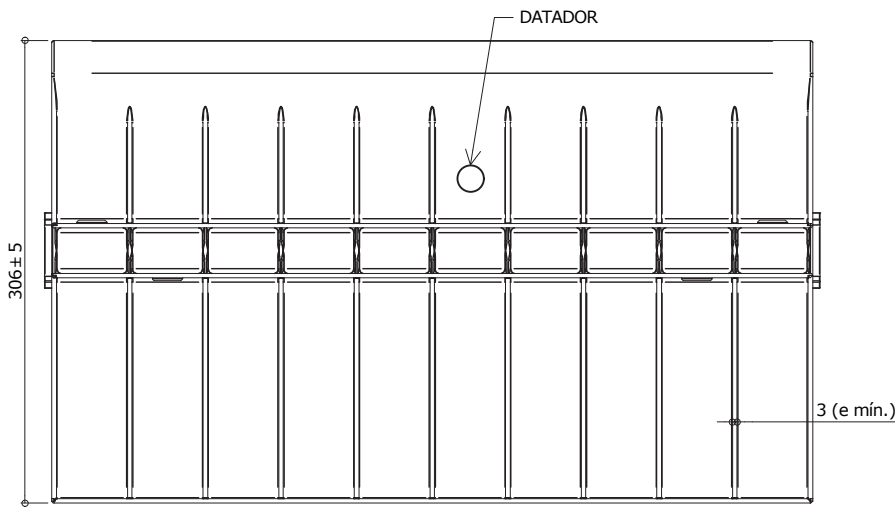


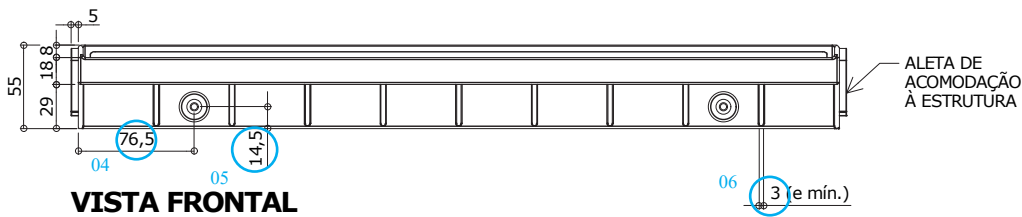
DETALHE - PORTA-LIVROS



VISTA SUPERIOR
ESC. 1 : 5

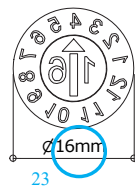
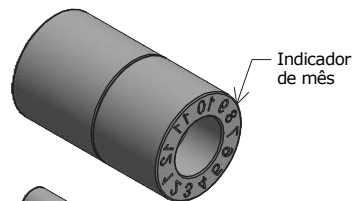
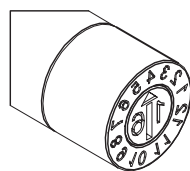


VISTA INFERIOR
ESC. 1 : 5



VISTA FRONTAL
ESC. 1 : 5

Datador conforme figura abaixo:



Datador duplo com miolo giratório D= 16mm

medidas em milímetros

07B

**Porta Livros
c/ aletas e
datador
modificados**

Revisão 1
Data 15/05/24

1/3

Apresentar em relevo no material injetado a seguinte informação:



nome do fabricante
do componente

Identificação do Modelo



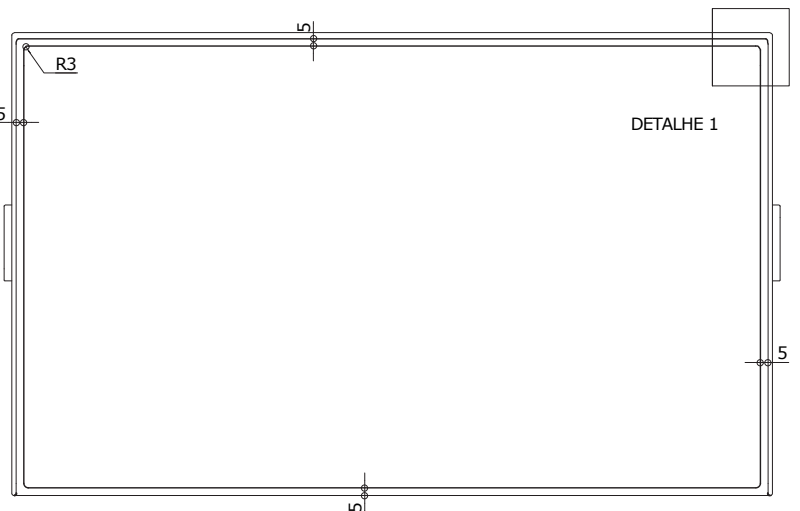
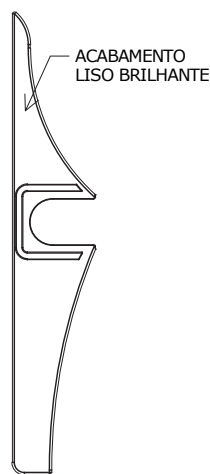
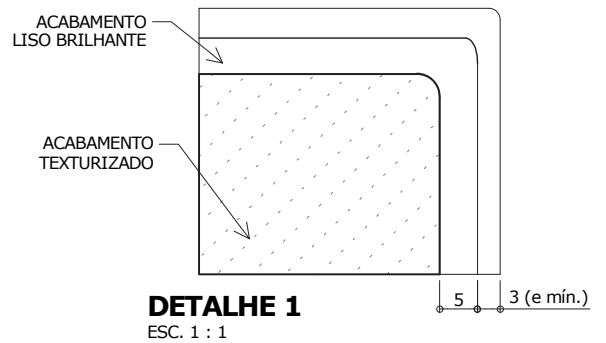
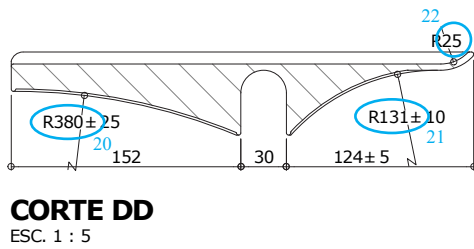
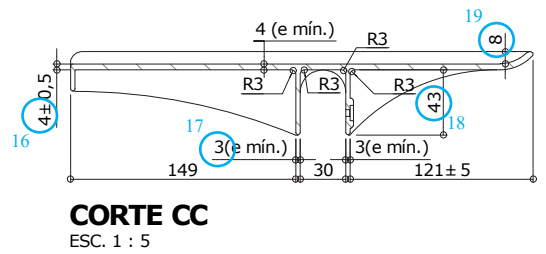
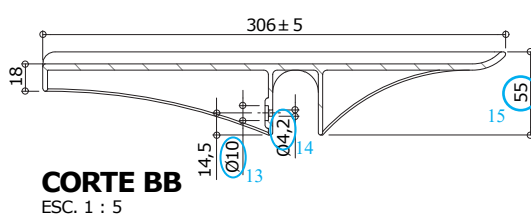
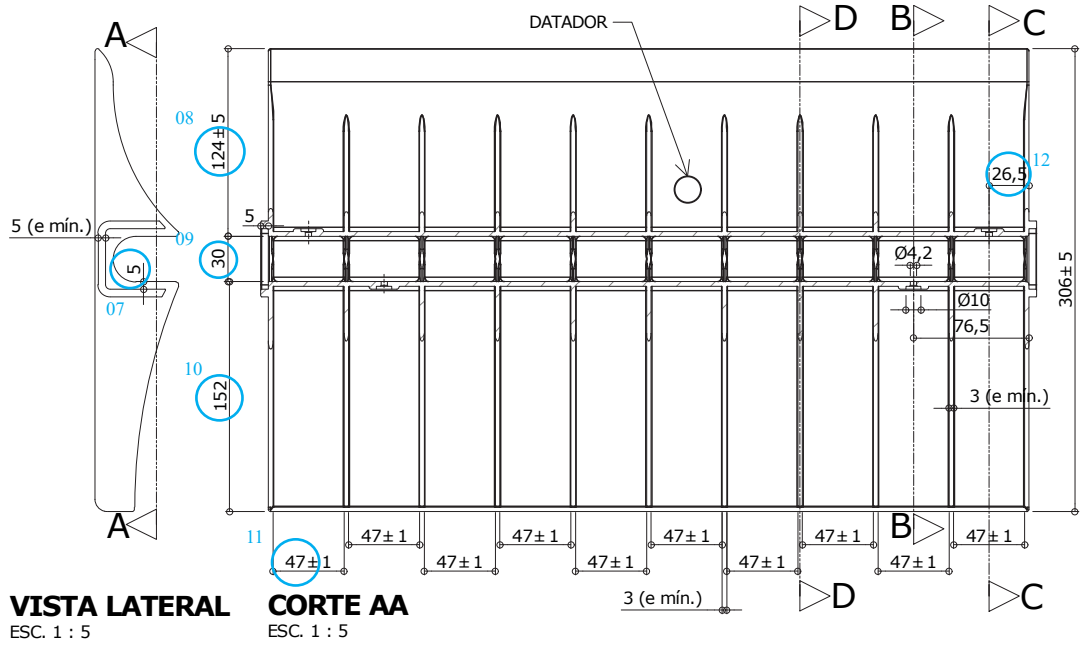
Atenção

Preserve a escala
Quando for imprimir, use
folhas A4 e desabilite a
função "Fit to paper"

Respeite o Meio Ambiente.
Imprima somente o ne-
cessário

07B

Porta Livros c/ aletas e datador modificados



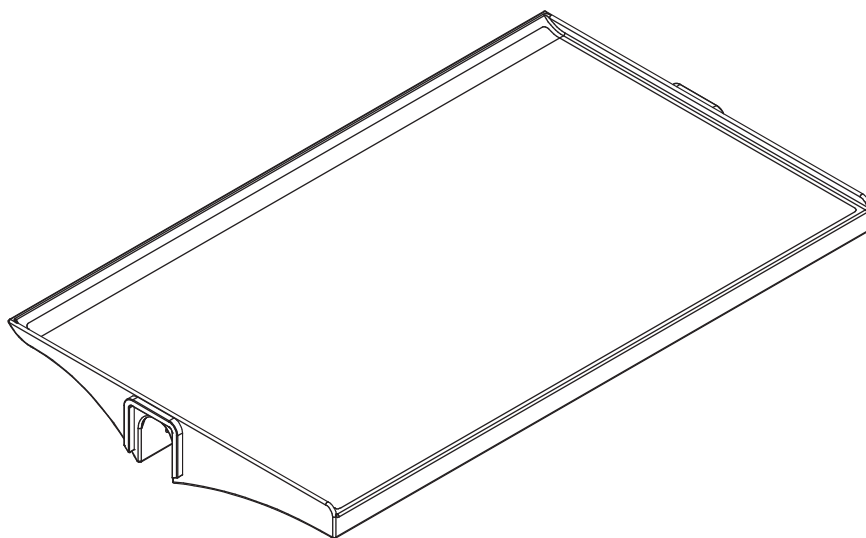
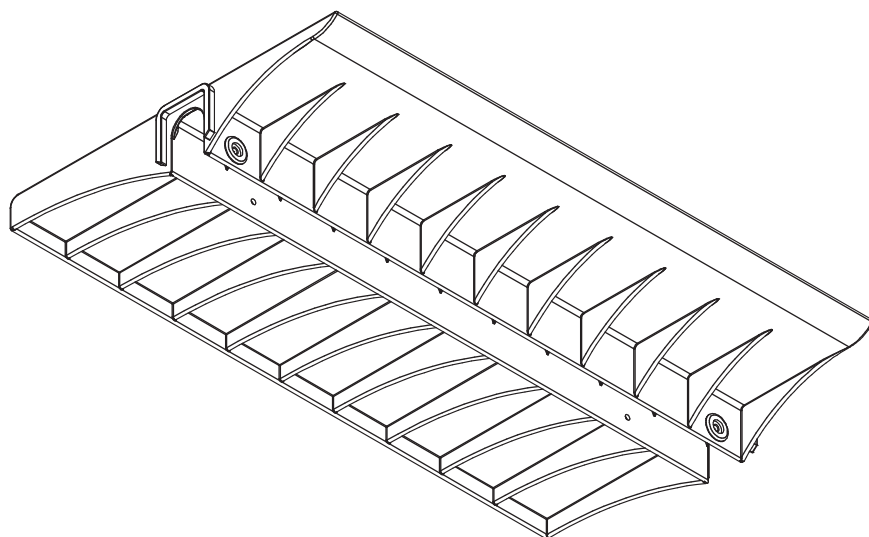
Revisão 1
Data 15/05/24

2/3

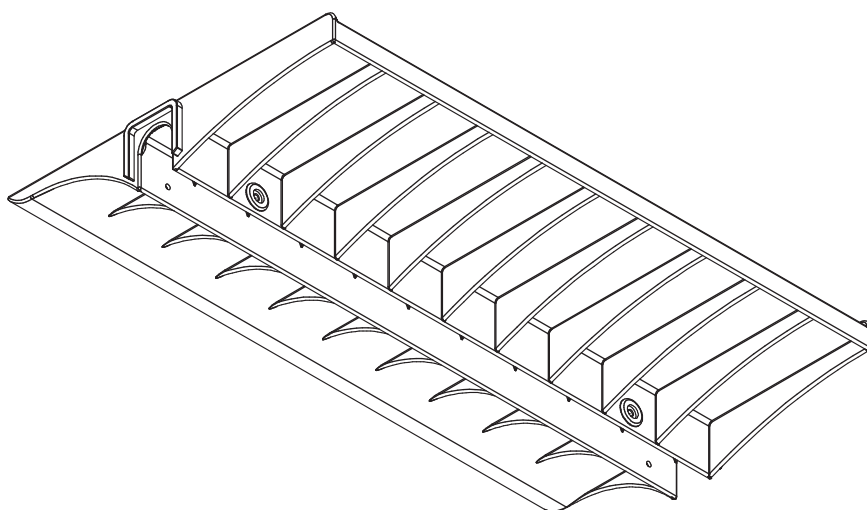


Atenção
Preserve a escala
Quando for imprimir, use
folhas A4 e desabilite a
função "Fit to paper"

Respeite o Meio Ambiente.
Imprima somente o ne-
cessário



PERSPECTIVAS
ESC. 1 : 5



07B

**Porta Livros
c/ aletas e
datador
modificados**

Revisão 1
Data 15/05/24

3/3



Atenção

Preserve a escala
Quando for imprimir, use
folhas A4 e desabilite a
função "Fit to paper"

Respeite o Meio Ambiente.
Imprima somente o ne-
cessário

medidas em milímetros