

DETALHE - SAPATA FRONTAL

Componentes

03b

Sapata frontal da mesa c/ datador modificado

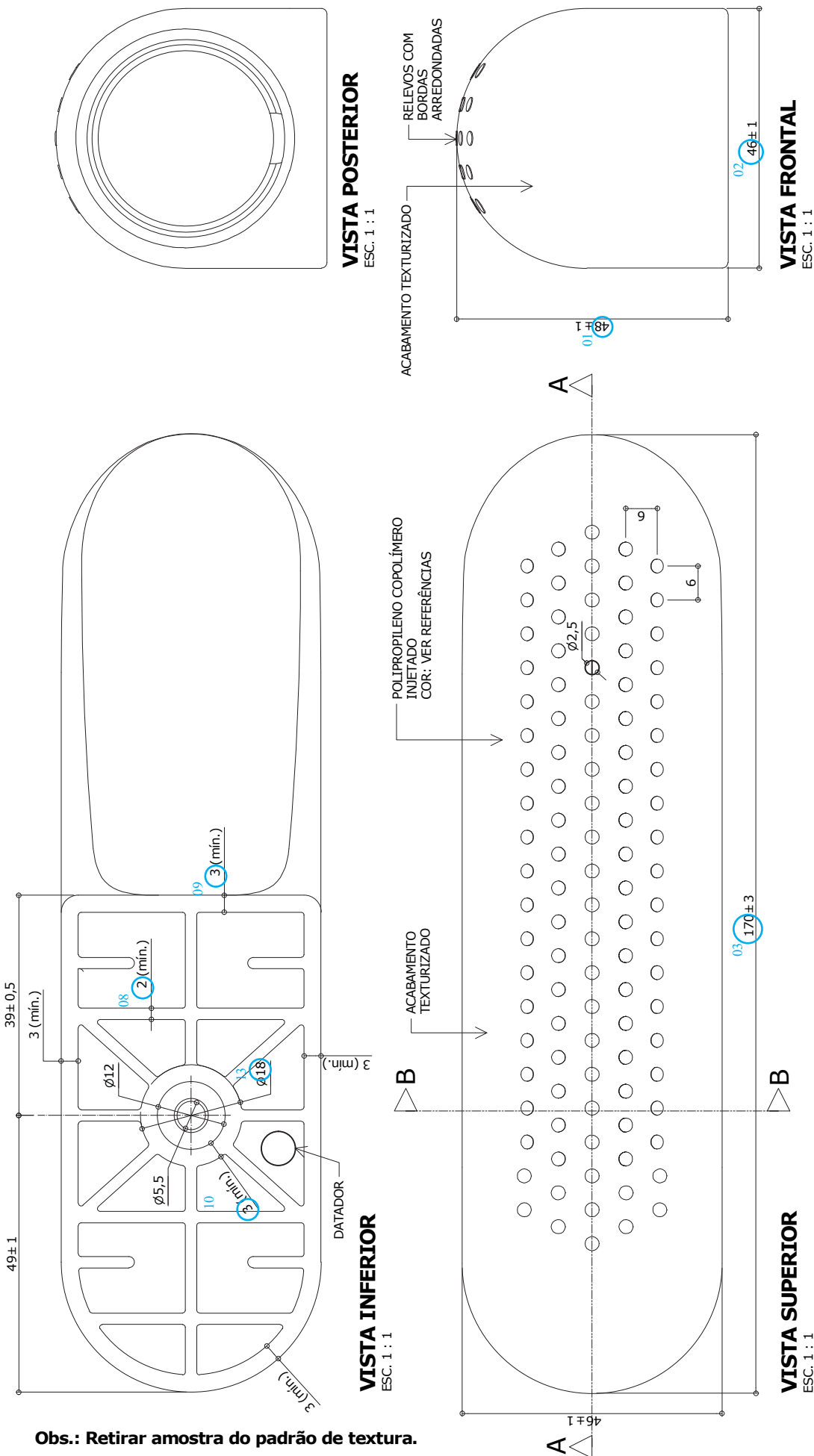
Revisão 2
Data 15/05/24

1/2



Atenção
Preserve a escala
Quando for imprimir, use
folhas A4 e desabilite a
função "Fit to paper"

Respeite o Meio Ambiente.
Imprima somente o ne-
cessário



Obs.: Retirar amostra do padrão de textura.

medidas em milímetros

03b

Sapata frontal da mesa c/ datador modificado

Revisão 2
Data 15/05/24

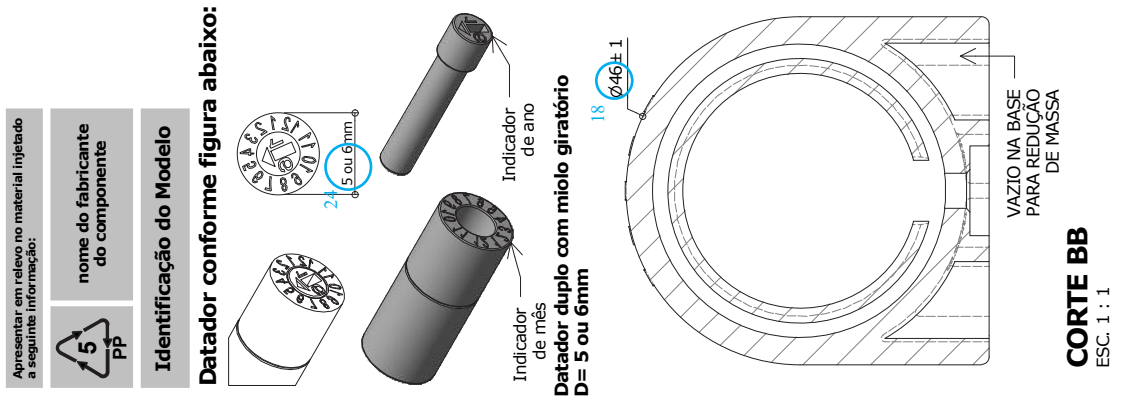
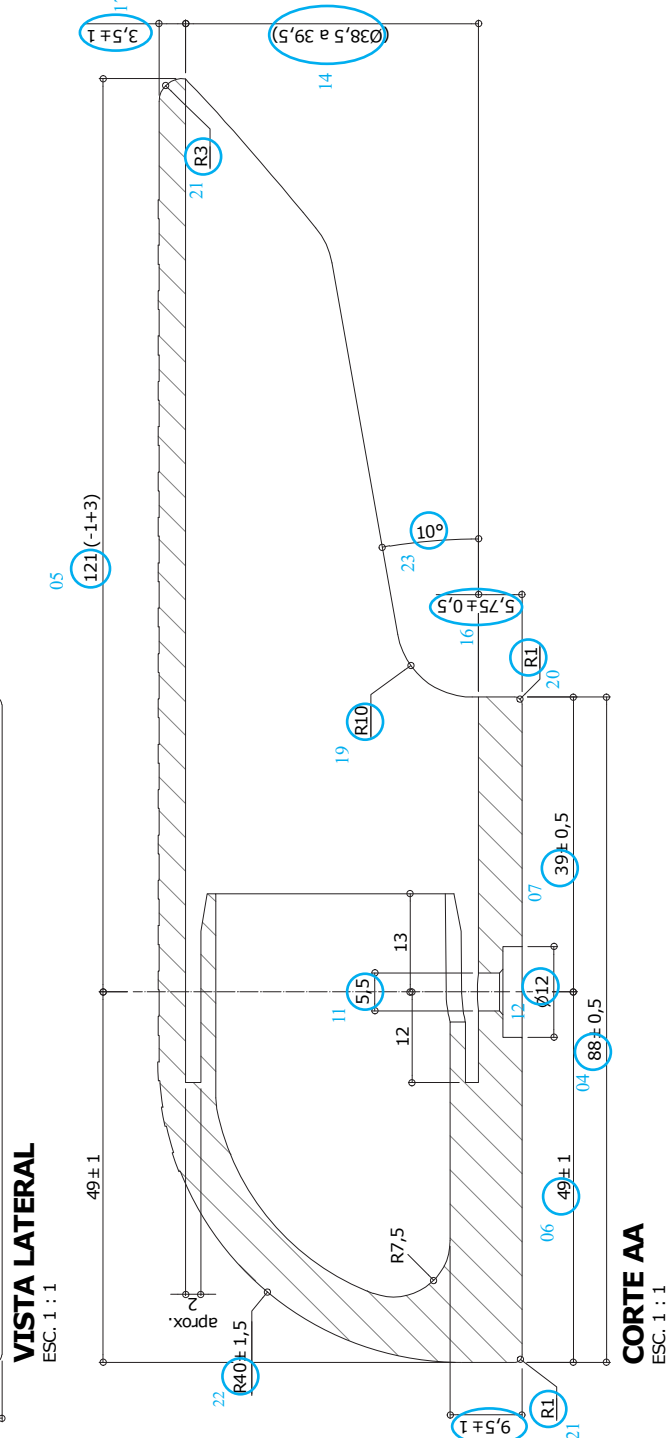
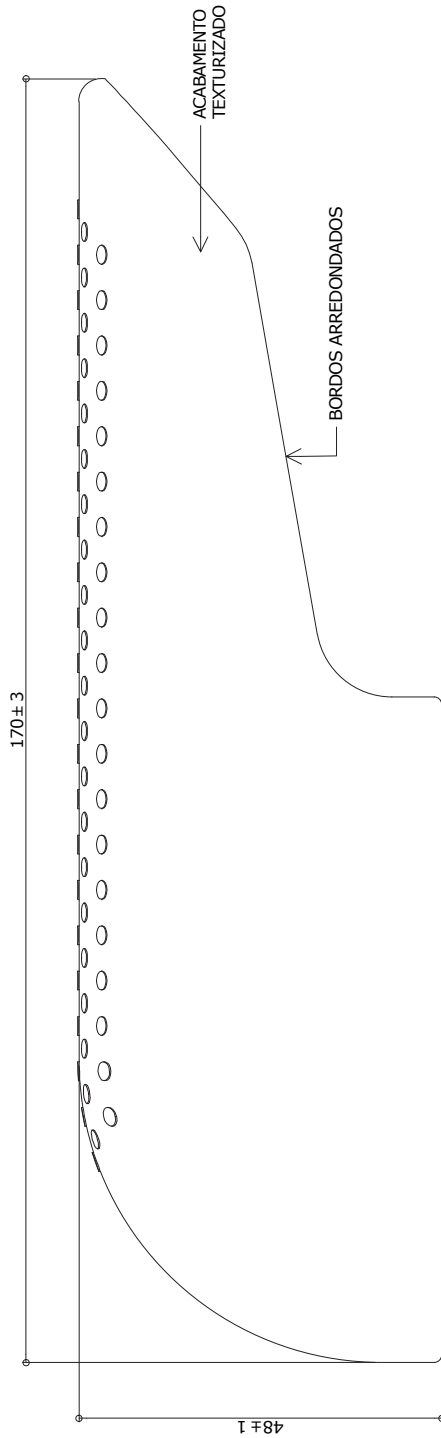
2/2



Atenção
Preserve a escala
Quando for imprimir, use folhas A4 e desabilite a função "Fit to paper"

Respeite o Meio Ambiente.
Imprima somente o necessário

medidas em milímetros



Apresentar em relevo no material injetado a seguinte informação:

nome do fabricante do componente

Identificação do Modelo