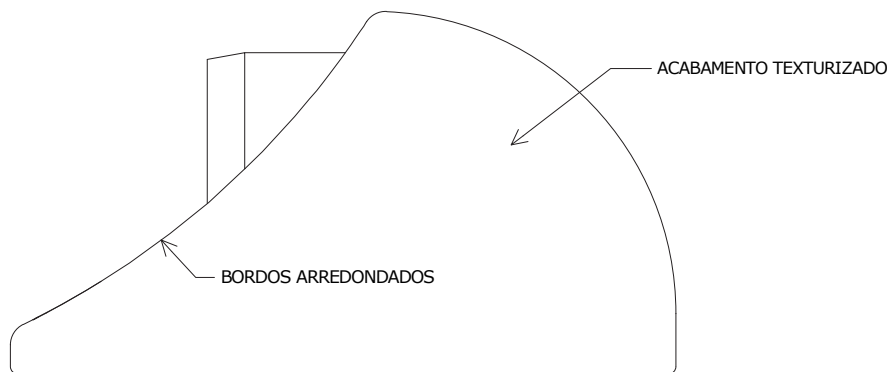
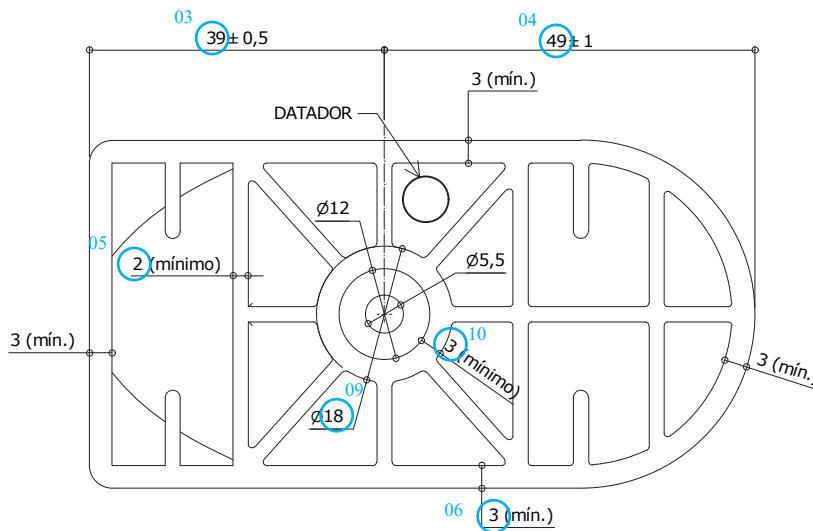
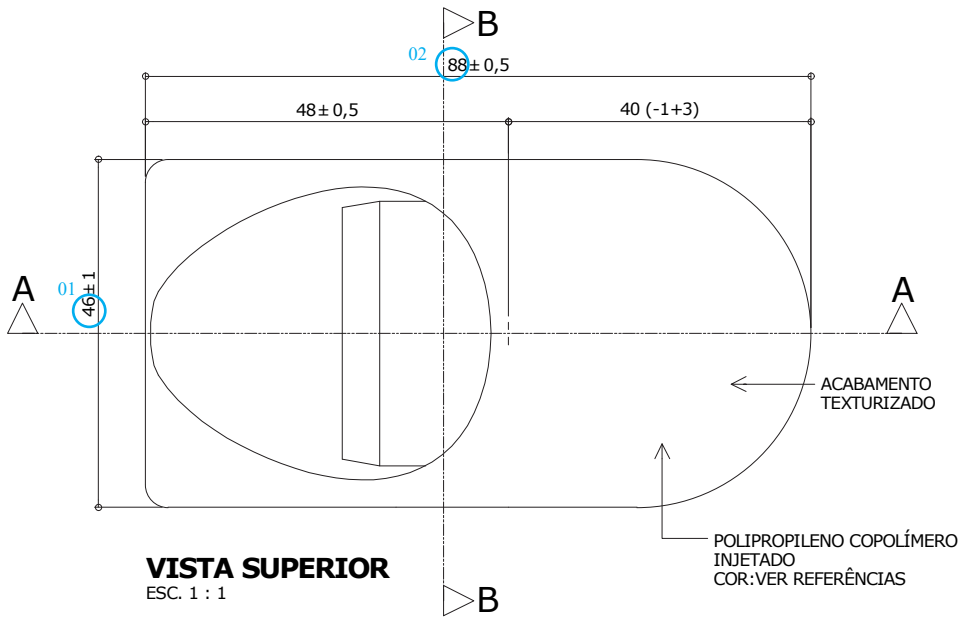


DETALHE - SAPATA POSTERIOR

Componentes



02b

Sapata posterior da mesa c/ datador modificado

Revisão 2
Data 15/05/24

1/2



Atenção

Preserve a escala
Quando for imprimir, use
folhas A4 e desabilite a
função "Fit to paper"

Respeite o Meio Ambiente.
Imprima somente o ne-
cessário

Obs: Retirar amostra do padrão de textura.

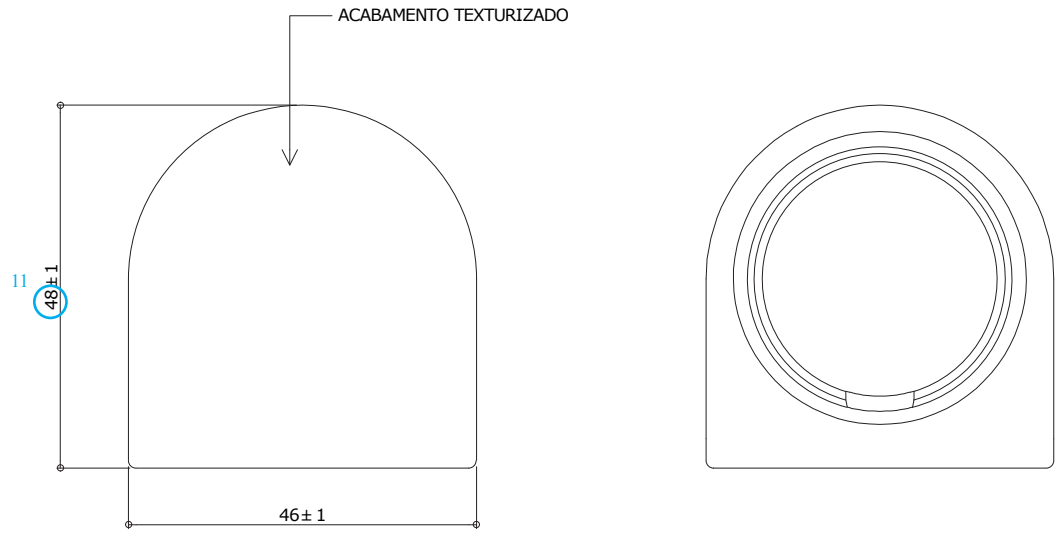
medidas em milímetros

02b

Sapata posterior da mesa c/ datador modificado

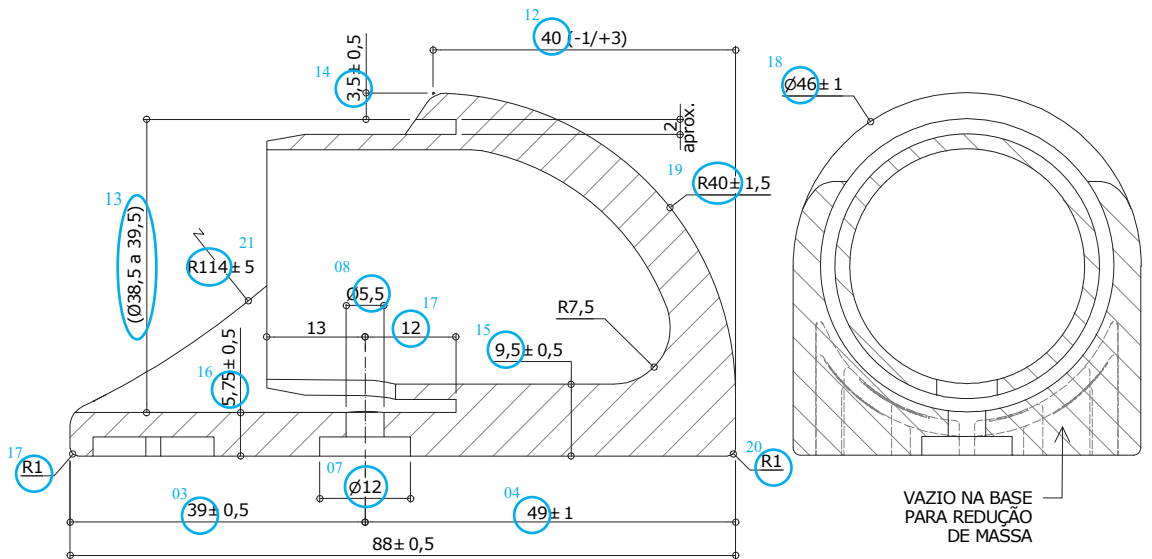
Revisão 2
Data 15/05/24

2/2



VISTA FRONTAL
ESC. 1 : 1

VISTA POSTERIOR
ESC. 1 : 1



CORTE AA
ESC. 1 : 1

CORTE BB
ESC. 1 : 1

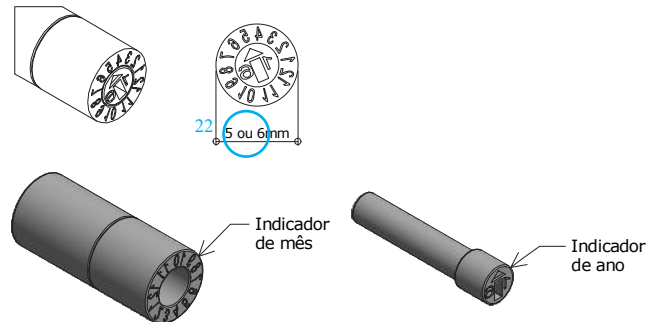
Apresentar em relevo no material injetado a seguinte informação:



nome do fabricante do componente

Identificação do Modelo

Datador conforme figura abaixo:



Datador duplo com miolo giratório
D= 5 ou 6mm



Atenção

Preserve a escala
Quando for imprimir, use folhas A4 e desabilite a função "Fit to paper"

Respeite o Meio Ambiente.
Imprima somente o necessário