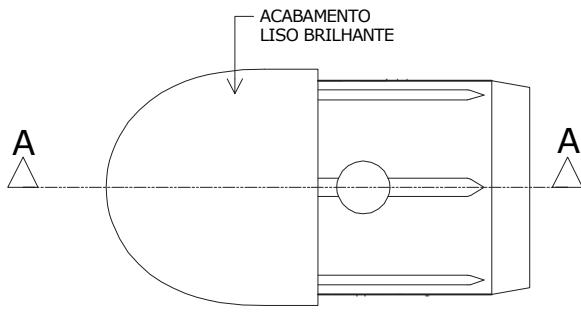
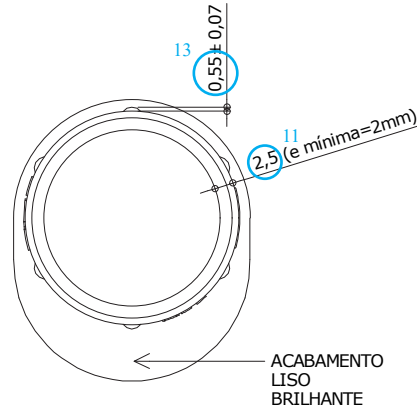


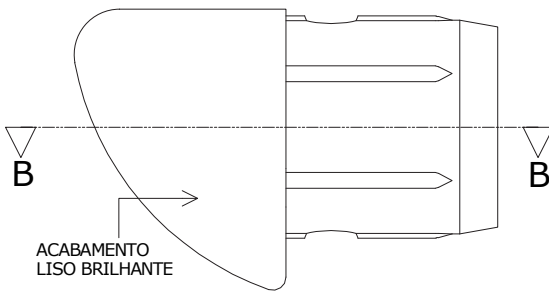
DETALHE - PONTEIRA SUPERIOR



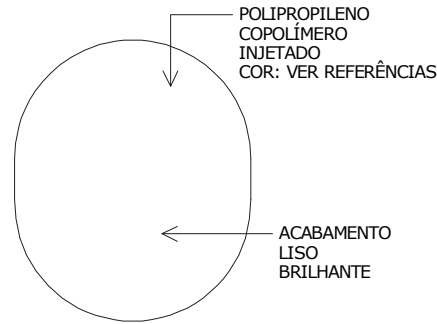
VISTA INFERIOR
ESC. 1 : 1



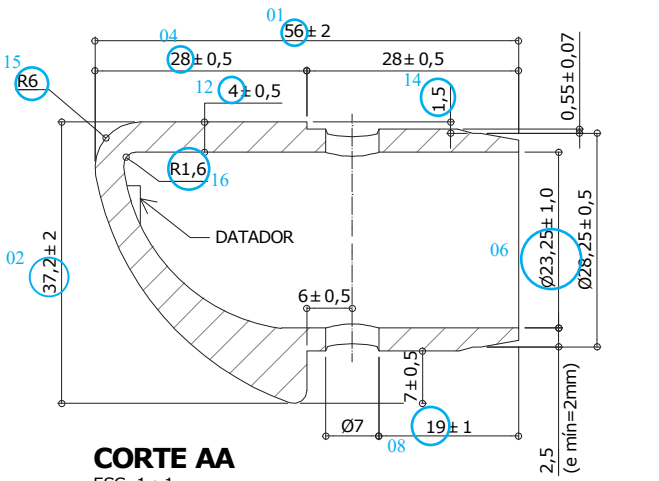
VISTA POSTERIOR
ESC. 1 : 1



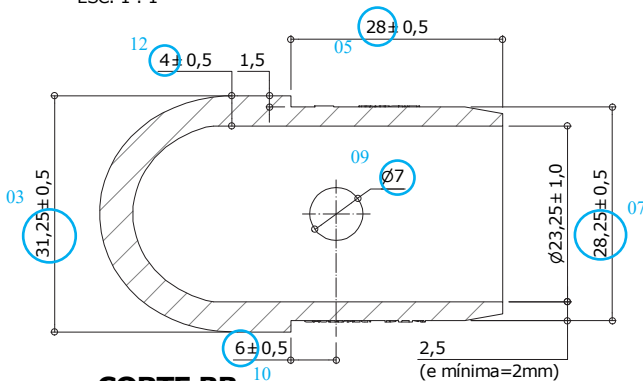
VISTA LATERAL
ESC. 1 : 1



VISTA FRONTAL
ESC. 1 : 1



CORTE AA
ESC. 1 : 1



CORTE BB
ESC. 1 : 1

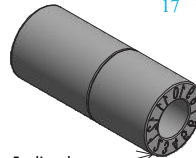
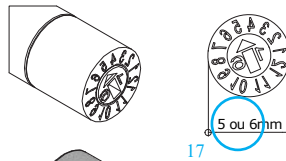
Apresentar em relevo no material injetado a seguinte informação:



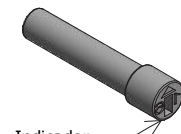
nome do fabricante do componente

Identificação do Modelo

Datador conforme figura abaixo:



Indicador de mês



Indicador de ano

Datador duplo com miolo giratório D= 5 ou 6mm

Componente

01b

Ponteira superior da mesa c/ datador modificado

Revisão 1
Data 15/05/24

1/1



Atenção

Preserve a escala
Quando for imprimir, use folhas A4 e desabilite a função "Fit to paper"

Respeite o Meio Ambiente.
Imprima somente o necessário



medidas em milímetros