



**MINISTÉRIO DA EDUCAÇÃO  
FUNDO NACIONAL DE DESENVOLVIMENTO DA EDUCAÇÃO  
DIRETORIA DE ADMINISTRAÇÃO**

**ESPECIFICAÇÕES PRELIMINARES**

**ÔNIBUS URBANO ESCOLAR ACESSIVEL**

**Condições Gerais**

- ✓ Condições Gerais: os ônibus escolares devem atender às seguintes condições gerais:
- ✓ Movidos à combustível Diesel e terem condição de operação com BioDiesel, conforme diretrizes estabelecidas pelo Programa Nacional de Produção e Uso do BioDiesel.
- ✓ Estarem em conformidade com a Resolução Conama n.º 315/02, que dispõe sobre o Proconve, em especial aos valores limites de emissão estabelecidos para a Fase P-7.
- ✓ Apresentarem resistência estrutural referente aos capotamentos e abalroamentos, de acordo com os Anexos II e III da Resolução Contrans n.º 316/09 e suas atualizações, e às condições de operação em áreas urbanas.
- ✓ Estarem em conformidade com a norma ABNT NBR 14022 e suas atualizações, referente à acessibilidade em veículos de características urbanas para o transporte coletivo de passageiros.
- ✓ Estarem em conformidade com a Resolução Contrans n.º 316/09 e suas atualizações, referente à estrutura da carroçaria e do chassi.
- ✓ A lotação mínima (quantidade de estudantes) deverá ser considerada quando da instalação de área reservada (box) para acomodação das cadeiras de rodas.
- ✓ Possuírem uma cadeira de rodas, independentemente da operação de outras cadeiras de rodas.
- ✓ As figuras apresentadas nestas especificações técnicas são exemplos, cujo intuito é realçar os conceitos abordados. As soluções técnicas não precisam se limitar às imagens ilustrativas.

**Sistemas e Componentes**

**Chassi**

**Plataforma**

- ✓ A plataforma deve ser constituída por longarinas retas e reforçada com travessas.

- ✓ A plataforma deve permitir ângulos mínimos de  $7^\circ$  para entrada e saída de rampa (Figura 01), considerando o ônibus escolar com sua massa em ordem de marcha, conforme norma ABNT NBR ISO 1176 e suas atualizações.

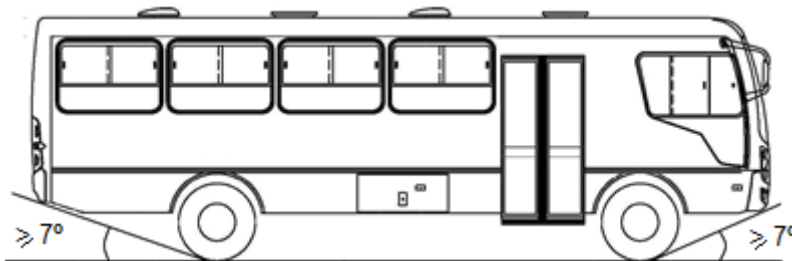


Figura 01  
\* Imagem ilustrativa

### **Trem de Força**

- ✓ O motor deve ser dotado de gerenciamento eletrônico de injeção, estar posicionado na parte dianteira da plataforma, e possuir protetor metálico de carter.
- ✓ O motor deve possuir, no mínimo, potência de 110kW e torque de 400Nm, sendo admitida tolerância de -5%.
- ✓ Os valores da potência e do torque devem estar em conformidade com as determinações da norma ABNT NBR ISO 1585 e suas atualizações.
- ✓ O ônibus escolar deve ser equipado com dispositivo de bloqueio de ignição com marcha engatada.
- ✓ O ônibus escolar deve ser equipado com dispositivo limitador de velocidade máxima ajustado para 70km/h.
- ✓ O bocal de saída do sistema de exaustão do motor deve estar localizado na traseira, inclinado para baixo ( $15^\circ$  a  $25^\circ$  em relação ao plano horizontal), com a tubulação em posição horizontal.
- ✓ A transmissão deve ser manual e sincronizada.
- ✓ A embreagem deve ter acionamento hidráulico.
- ✓ O eixo traseiro motriz deve ter rodados duplos e ser equipado com diferencial.

### **Sistema de Direção**

- ✓ O sistema de direção deve ser de assistência hidráulica.

### **Sistema de Suspensão e Rodagem**

- ✓ Os ônibus escolares devem ser equipados com 02 (dois) eixos, sendo um de direção e outro de tração.

- ✓ Os ônibus escolares podem possuir suspensão metálica, mista ou pneumática.
- ✓ Os ônibus escolares devem ser equipados com 07 (sete) rodas estampadas em aço, e equipadas com 07 (sete) pneus, sendo 03 (três) direcionais e 04 (quatro) trativos.
- ✓ As rodas devem ser pintadas na cor alumínio.
- ✓ As rodas dianteiras deverão ser equipadas com protetor de roda que permita a preservação dos parafusos de fixação.
- ✓ O ônibus escolar deve ser equipado com pneus radiais, sem câmara, desenvolvidos para veículos de uso urbano em transporte de passageiros, em condições de tráfego intenso com diversas paradas, velocidade média baixa, com constantes alterações de aplicação entre asfalto, concreto, pavimentação de pedras e com alto grau de abrasão (Figura 02).



Figura 02  
\* Imagem ilustrativa

### **Sistema Elétrico**

- ✓ Os ônibus escolares devem estar equipados com chave geral na central elétrica, porém, quando do seu acionamento, não devem ser desativadas as funções do registrador eletrônico instantâneo inalterável de velocidade e tempo (cronotacógrafo eletrônico), de emergência e dos sistemas com memória alimentada (Encarte M deste Termo de Referência).
- ✓ O sistema elétrico deve atender ao especificado nos itens 47 e 49 da ABNT NBR 15570 e suas atualizações.
- ✓ Os ônibus escolares devem estar equipados com alternador de corrente com capacidade igual ou superior a 80Ah.
- ✓ Para os ônibus escolares equipados com sistema elétrico de 12VDC será exigida 01 (uma) ou mais baterias com capacidade mínima de 170Ah, e para os ônibus escolares equipados com sistema elétrico de 24VDC serão exigidas 02 (duas) baterias com capacidade mínima de 135Ah.

- ✓ As baterias devem estar acondicionadas em uma estrutura metálica que facilite os seus deslocamentos, a qual deve possuir dreno.

### **Sistema de Freios**

- ✓ Os ônibus escolares devem ser equipados com freio de serviço pneumático e/ou hidráulico com regulagem automática do sistema de freio.
- ✓ O freio de estacionamento dos ônibus escolares deve ter acionamento pneumático ou mecânico.
- ✓ Devem ser atendidos os critérios definidos nas normas ABNT NBR: 10966, 10967, 10968, 10969 e 10970, e suas atualizações, para o método de ensaio e os requisitos mínimos para avaliação dos sistemas de freios dos ônibus escolares.

**Raio de Giro:** O raio de giro máximo para o ONUREA 1 e 2 devem obedecer aos limites de manobrabilidade, conforme segue:

Manobrabilidade	Raio de giro (mm)
Raio externo entre paredes (REEP) - máximo	12.500
Raio externo entre guias (REEG) - máximo	11.500
Raio interno entre guias (RIEG) - mínimo	1.500
Avanço radial de traseira (ART) - máximo	1.000

### **Carroçaria**

#### **Gabinete Externo**

- ✓ A tampa do bocal do tanque de combustível deve ficar protegida de poeira e lama por meio de duto flexível, interligando a carroçaria ao tanque de combustível, e deve possuir dreno. Este duto não deve interferir na operação de abertura e fechamento do bocal.
- ✓ O tanque de combustível deve possuir protetor metálico.
- ✓ Todas as partes estruturais devem receber tratamento anti-corrosivo e anti-ruído.

#### **Comprimento Total**

- ✓ O comprimento total da carroçaria do ônibus escolar deve ser de, no máximo, 7.000mm (tolerância de +5%).
- ✓ O comprimento total do ônibus escolar é a distância entre 02 (dois) planos verticais perpendiculares ao plano longitudinal médio do ônibus escolar e que tangenciam a dianteira e a traseira da carroçaria.

- ✓ Todas as partes do ônibus escolar, inclusive qualquer parte que se projete da dianteira ou traseira (pára-choques, etc.), devem estar contidas entre esses 02 (dois) planos, exceto ganchos para conexão de reboque.
- ✓ A medida dimensional do balanço traseiro dos ônibus escolares deve ser de, no máximo, 71% da medida dimensional do entre-eixos.

### **Largura Interna**

- ✓ A largura interna mínima do ônibus escolar deve ser de 2.100mm, com tolerância de - 3%.
- ✓ Havendo largura interna maior que a mínima, os bancos dos estudantes devem ser aumentados no seu comprimento em valor igual à diferença, mantendo inalterada a dimensão de 300mm de largura do corredor de circulação.

### **Largura Externa**

- ✓ A largura externa máxima do ônibus escolar deve ser de 2.600mm, sendo compreendida pela distância entre 02 (dois) planos paralelos ao plano longitudinal médio do ônibus escolar e que tangenciam o ônibus escolar em ambos os lados deste plano.
- ✓ Na determinação da largura estão incluídas todas as partes do ônibus escolar, inclusive qualquer projeção lateral (cubos das rodas, apoios da porta de serviço, pára-choques, perfis, frisos laterais e aros de rodas), estando excluídos os espelhos retrovisores externos, luzes de sinalização, indicadores / sistema de controle de pressão dos pneus e pára-lamas flexíveis.

### **Altura Externa**

- ✓ A altura externa máxima do ônibus escolar entre o plano de apoio e um plano horizontal tangente à parte mais alta do ônibus escolar deve ser de 3.800mm, considerando todas as partes fixas entre estes 02 (dois) planos.

### **Pára-Choque**

- ✓ O ônibus escolar deve ser equipado, em cada extremidade, com pára-choque do tipo envolvente, devidamente reforçado na parte interna para absorver impactos, com extremidades encurvadas ou anguladas, com as faces inferiores coincidentes com as faces inferiores das saias das carroçarias.
- ✓ A altura máxima dos pára-choques deve ser obtida entre o plano da face inferior, entre seu ponto central e o pavimento, estando o ônibus escolar com sua massa em ordem de marcha, conforme disposto na norma ABNT NBR ISO 1176, e suas atualizações.
- ✓ A altura máxima do pára-choque traseiro em relação ao plano de apoio das rodas é de 650mm.

### **Saia Lateral**

- ✓ A altura das saias laterais da carroçaria em relação ao plano de apoio às rodas, medida no centro do entre-eixos, deve ser de, no mínimo, 400mm.

- ✓ É admitida tolerância na altura da saia em relação ao solo de  $\pm 5\%$ , medida tomada no centro do entre-eixos.
- ✓ Devem ser instalados reforços (metálicos) nas saias dianteiras.

### **Sistema de Iluminação Externa e de Sinalização**

- ✓ O conjunto ótico dos ônibus escolares deve ser ajustado conforme o projeto de cada Fornecedor, admitindo-se uma tolerância de  $\pm 10\%$  nas dimensões verticais citadas nas Resoluções do Contran pertinentes.
- ✓ O ônibus escolar deve dispor de lanternas de posição dianteira que emita luzes na cor branca, dispostas nas extremidades da parte superior dianteira e na cor vermelha, dispostas na extremidade superior da parte traseira, ativadas em conjunto com o acionamento da porta de serviço.
- ✓ O ônibus escolar deve ser provido de lanterna de freio elevada (*brake light*) instalada na máscara traseira, com seu centro geométrico sobre a linha central vertical do ônibus escolar. A intensidade de luminosidade da lanterna elevada deve garantir, no mínimo, a mesma luminosidade produzida pelas demais luzes de freio.
- ✓ O ônibus escolar deve ser provido de lanterna de marcha-à-ré adicional instalada na máscara traseira, abaixo da lanterna de freio elevada (*brake light*). A intensidade de luz emitida pela lanterna de marcha-à-ré deve ser de, no máximo, 900 candelas em direção abaixo do plano horizontal. O seu acionamento deverá ser conjugado com as demais lanternas de marcha-à-ré.
- ✓ A lanterna de freio elevada (*brake light*) deve ser combinada com as lanternas de freio, não devendo ser agrupada, combinada ou reciprocamente incorporada com qualquer outra lanterna, só podendo ser ativada quando da aplicação do freio de serviço.
- ✓ Para efeito de segurança na utilização de marcha-à-ré, deve ser incorporado um sinal com pressão sonora de  $90\text{dB(A)} + 1\text{ dB(A)}$ , entre 500 e 3.000Hz, medido a 1.000mm da fonte em qualquer direção, que deverá funcionar de maneira sincronizada com as luzes de marcha-à-ré. O dispositivo acústico, do tipo sirene, deve estar localizado na parte traseira do ônibus escolar.
- ✓ O ônibus escolar deve possuir, em cada lado da carroçaria e na traseira, em distâncias aproximadamente iguais, lanternas na cor âmbar, agrupadas a retrorrefletores, conforme previsto nas Resoluções Contran 680/87, 692/88 e 227/07, e suas atualizações.

### **Comunicação Visual e Tátil**

- ✓ No projeto de comunicação visual interna e externa dos ônibus escolares, devem ser atendidos todos os conceitos e critérios definidos na seção 7 da ABNT NBR 14022 (item 7.2, subitem 7.2.1, subitem 7.2.3, exceto subitens 7.2.3.2, 7.2.3.3 e 7.2.3.4, subitem 7.3.2, exceto subitem 7.3.2.3, e subitem item 7.3.6, exceto subitem 7.3.6.3) e suas atualizações.

- ✓ O SIA (Símbolo Internacional de Acesso) deverá ser protegido por verniz.
- ✓ Devem ser utilizadas simbologias específicas e sinalização tátil em todas as informações e orientações existentes no interior e no exterior dos ônibus escolares.
- ✓ Deve ser aplicado dispositivo de sinalização tátil em todas as colunas ou balaústres, destacando as poltronas preferenciais.
- ✓ A cor externa dos ônibus escolares deve ser “Amarelo Escolar” (referência da cor: 1.25Y 7/12 - Tabela de Cartelas Munsell), pintada em sistema poliuretano bi componente, com espessura da camada seca entre 50 e 60µm, sem prejuízo da faixa definida abaixo.
- ✓ Na traseira e nas laterais das carroçarias, deve ser pintada, em toda a sua extensão, uma faixa horizontal com as seguintes especificações: cor preta com 400mm ± 10mm de largura, a meia altura da carroçaria, na qual deverá ser inscrita, em letras maiúsculas, o dístico “ESCOLAR”, na tipologia Arial, com altura da letra de 280mm ± 10mm, na cor “Amarelo Escolar”, pintado em sistema poliuretano bi componente, e espessura da camada seca entre 50 e 60µm.
- ✓ Deverão ser disponibilizadas pelo Fornecedor, ao Inmetro, 30 (trinta) placas metálicas pintadas na cor “Amarelo Escolar” (dimensões mínimas: 100x150mm).
- ✓ Deve ser pintada ou adesivada no vidro do pára-brisa uma película na cor preta para proteção solar do condutor, com largura de 280mm ±10mm, contendo de forma centralizada o dístico “ESCOLAR”, na cor amarela, com altura da letra de 200mm, na tipologia Arial, devendo ser legível pelo lado externo do ônibus escolar.
- ✓ Não é permitida a instalação de caixa de vista.
- ✓ Ao lado da porta de serviço e na lateral esquerda do ônibus escolar, na altura da faixa de identificação, definida acima, devem ser pintadas a frase “Caminho da Escola” e as marcas institucionais do MEC, FNDE e Inmetro (Encarte G deste Termo de Referência). A frase e as marcas institucionais podem ser adesivadas com um material tipo “faqueado” e protegidas com verniz.
- ✓ Excepcionalmente, por solicitação formal do Órgão Gerenciador, as marcas institucionais federais poderão ser ajustadas, bem como, por solicitação formal do Interessado, poderá ser acrescida a marca institucional local.
- ✓ Na máscara traseira da carroçaria, deve ser afixado um adesivo refletivo na cor preta contendo a expressão “Disque Denúncia: 0800 616161”, na tipologia Arial (Encarte J deste Termo de Referência).
- ✓ Na máscara traseira da carroçaria, deve ser afixada uma placa de sinalização de limitação de velocidade confeccionada em adesivo refletivo recoberto por verniz (Encarte J deste Termo de Referência).
- ✓ Os ônibus escolares devem possuir dispositivos refletivos de segurança, cujas

características refletivas do material estão definidas na Resolução Contran nº 128/01 e suas atualizações, afixados nas laterais e na traseira do ônibus escolar, alternando os segmentos de cores (vermelho e branco), dispostos horizontalmente e distribuídos de forma uniforme (Encarte H deste Termo de Referência).

### **Painel Traseiro**

- ✓ O painel traseiro deve ser totalmente fechado, sem área envidraçada.
- ✓ Deve existir, no painel traseiro, compartimento com acesso externo, para a guarda da roda sobressalente e dos equipamentos necessários à sua substituição (macaco hidráulico e chave de roda), triângulo e dispositivo para rebocador.
- ✓ O compartimento deve possuir luminária.
- ✓ A guarda e a retirada da roda sobressalente deverão ser executadas através da utilização de um dispositivo embarcado que possibilite a realização dessas operações por apenas 01 (uma) única pessoa.

### **Porta de Serviço**

- ✓ A porta de serviço deve ser posicionada atrás do eixo dianteiro (direcional), o mais próximo possível deste e das caixas de roda dianteiras, atendendo os requisitos técnicos e construtivos.
- ✓ O vão livre mínimo para passagem deve ter 950mm na largura, sendo que a altura obtida a partir do patamar de embarque deve ser de 1.700mm.
- ✓ Para efeito da medição da largura útil da porta de serviço deve ser garantida uma altura entre 700 e 1.600mm, relativa ao nível do primeiro degrau, sendo que será admitida uma tolerância de +5%, e a dimensão pode ser reduzida em até 100mm quando esta medição for feita no nível dos pega-mãos (Figura 03).

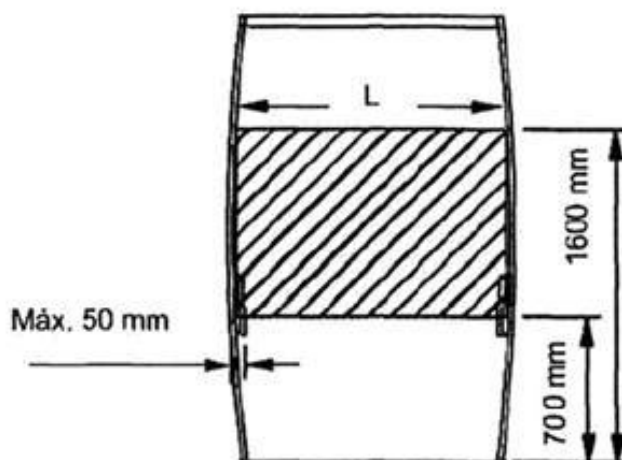


Figura 03  
\* Imagem ilustrativa.



- ✓ A porta de serviço deve ser do tipo “folha dupla urbana pivotada”, e o seu sistema de movimentação deve ser elétrico.
- ✓ As folhas da porta de serviço devem abrir de forma que o seu lado interno fique voltado para a área de acesso do ônibus escolar.
- ✓ Os dispositivos de movimentação da porta de serviço não podem ser posicionados de forma a obstruir a passagem, nem colocar em risco a integridade física dos estudantes, tanto no embarque como no desembarque.
- ✓ A porta de serviço deve conter área envidraçada em sua parte superior e inferior que corresponda a no mínimo 70% de sua área de superfície.
- ✓ Todos os vidros utilizados devem ser de segurança, conforme disposto nas ABNT NBR 9491 e Resolução Contran n.º 254/07, e suas atualizações.
- ✓ A porta de serviço deve contar com dispositivos que permitam, em caso de emergência, a abertura manual, pelo interior do ônibus escolar e pelo lado externo do ônibus escolar.
- ✓ No lado interno do ônibus escolar o dispositivo deve estar ao alcance dos estudantes, centralizado em relação à porta de serviço e posicionado, preferencialmente, acima da caixa de pistão, devidamente protegido para evitar o seu acionamento acidental. Deve ter uma legenda que permita a sua identificação e o método de operação.
- ✓ No lado externo do ônibus escolar deve haver um dispositivo para abertura da porta de serviço protegido por fechadura com chave ou em compartimento fechado a ser instalado próximo à porta de serviço. Este compartimento deve possuir fechamento com chave (Figura 04).

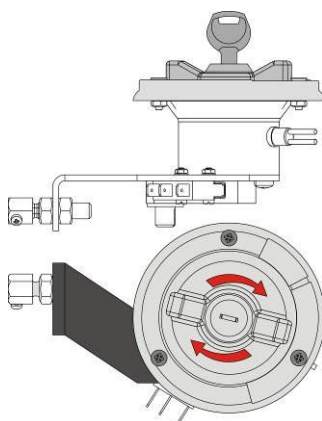


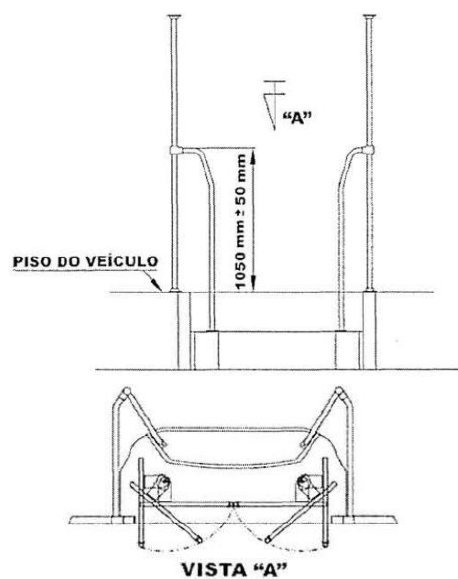
Figura 04

\* Imagem ilustrativa.

- ✓ O ônibus escolar deve ter um sistema de segurança que não permita a abertura da porta de serviço quando em circulação. Entretanto, o dispositivo pode permitir a abertura da porta de serviço em velocidades inferiores a 05km/h, exclusivamente para procedimento de parada para embarque e desembarque de estudantes.
- ✓ O sistema de bloqueio da porta de serviço deve liberar o movimento para partida do ônibus escolar quando a porta de serviço já tiver completado no

mínimo metade do processo de fechamento ou até o giro de metade do perímetro do pneu, com desativação da aceleração caso a porta de serviço permaneça aberta. Deve haver um dispositivo que interprete a condição de "porta de serviço fechada".

- ✓ Os apoios para embarque e desembarque devem ser na cor amarela e guarnecer a entrada e saída do ônibus escolar, instalados sempre no interior da carroçaria, admitindo-se fixá-los nas folhas da porta de serviço, desde que somente se projetem para o exterior quando estas estiverem abertas.
- ✓ Adicionalmente devem ser instalados corrimãos inferiores (tipo bengala), nos 02 (dois) lados do poço dos degraus, posicionados entre o piso interno e o patamar do degrau da escada, mantendo-se um vão livre mínimo de 900mm (Figuras 05).



Figuras 05

\* Imagens ilustrativas.

- ✓ Deve possuir 02 (dois) pega-mãos instalados em cada folha da porta de serviço, cujas posições devem estar a 400mm e a 1.000mm de altura, medidos a partir do piso do primeiro degrau, formando simetria aproximadamente paralela à inclinação da escada.
- ✓ A porta de serviço deve possuir vedação que não permita a entrada de água e poeira no interior do ônibus escolar. A vedação deve ocorrer com borrachas, entre as folhas da porta de serviço e nas suas extremidades superior e inferior (Figura 06). Não é permitida a instalação de dispositivo tipo "vassoura" nas extremidades superior e inferior das folhas da porta de serviço.

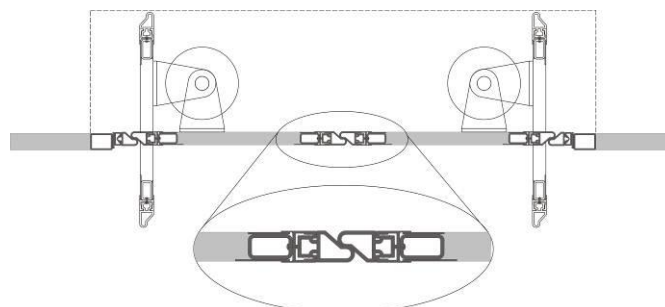


Figura 06  
\* Imagem ilustrativa.

- ✓ Os procedimentos de abertura da porta de serviço pelo lado externo e pelo lado interno (nos casos de emergência) deverão constar no Manual do Usuário a ser entregue juntamente com o veículo.

## Degraus

- ✓ As dimensões a serem observadas na construção dos degraus da escada devem ser conforme tabela abaixo (tolerâncias admitidas - suspensão metálica: 10% e suspensão mista ou pneumática: 5%):

Referências	Dimensões (mm)	
	Mínima	Máxima
A	-	450
B	120	300
C	270	-

- ✓ A escada de acesso ao ônibus escolar (porta de serviço) deve ser construída com 02 (dois) degraus (Figura 07).

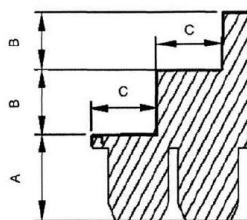


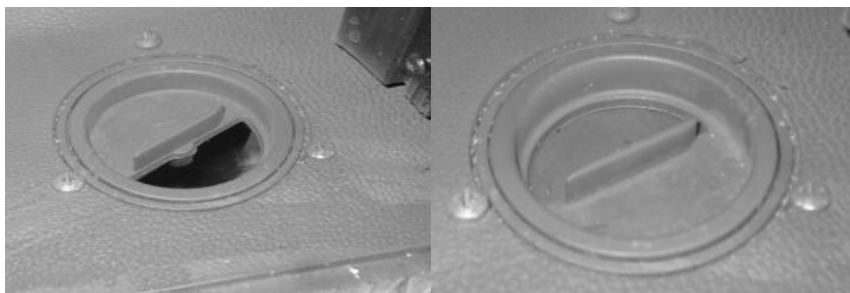
Figura 07

\* Imagem ilustrativa.

Referências:

A = altura em relação ao solo.  
B = altura do espelho do degrau.  
C = comprimento do piso do degrau.

- ✓ Uma luminária deve ser instalada na região de embarque e desembarque do ônibus escolar, com índice de luminosidade não inferior a 30lux, medida a 1.000mm acima da superfície dos degraus da escada, acionada pelo mecanismo de abertura da porta de serviço. Essa iluminação deve possibilitar a visualização da área externa ao ônibus escolar, junto à porta de serviço.
- ✓ Os degraus da escada devem possuir um perfil de acabamento na cor amarela, junto as suas bordas ou arestas, com largura mínima de 10mm.
- ✓ A superfície de piso dos degraus deve possuir características antiderrapantes.
- ✓ No piso do primeiro degrau devem ser instalados 2 (dois) drenos para escoamento de água (Figuras 08).



Figuras 08

\* Imagens ilustrativas.

- ✓ **Plataforma Elevatória Veicular e Área Reservada (Box) para acomodação da cadeira de rodas ou cão guia.**
- ✓ Os ônibus escolares deverão ser equipados com plataforma elevatória veicular conforme norma ABNT NBR 15.570 (subitem 36.2) e suas atualizações.
- ✓ Os ônibus escolares, equipados com plataforma elevatória veicular, deverão possuir de 1 (uma) a 4 (quatro) áreas reservadas (box) para a acomodação da cadeira de rodas com o seu ocupante ou cão guia, conforme ABNT NBR 15.570 (item 37), ABNT NBR 14022 e suas atualizações.
- ✓ As áreas reservadas para cadeira de rodas devem estar localizadas próximas e preferencialmente defronte à porta de serviço do veículo e permitir a disposição das cadeiras de rodas no sentido longitudinal em direção à marcha do veículo. Suas dimensões devem ser conforme a norma ABNT NBR 14022 e suas atualizações.
- ✓ A escolha pela configuração interna para o ônibus será definida pela entidade contratante, quando da assinatura do contrato e da entrega da ordem de serviço, havendo 04 (quatro) opções com as seguintes combinações: 1 box e 20 assentos individuais; 2 boxes e 13 assentos individuais; 3 boxes e 11 assentos individuais; e 4 boxes e 4 assentos individuais, conforme ilustra as figuras de 09 a 12 que seguem:

- a) Opção 1: ônibus com 01 (uma) área reservada (box) para cadeira de rodas;

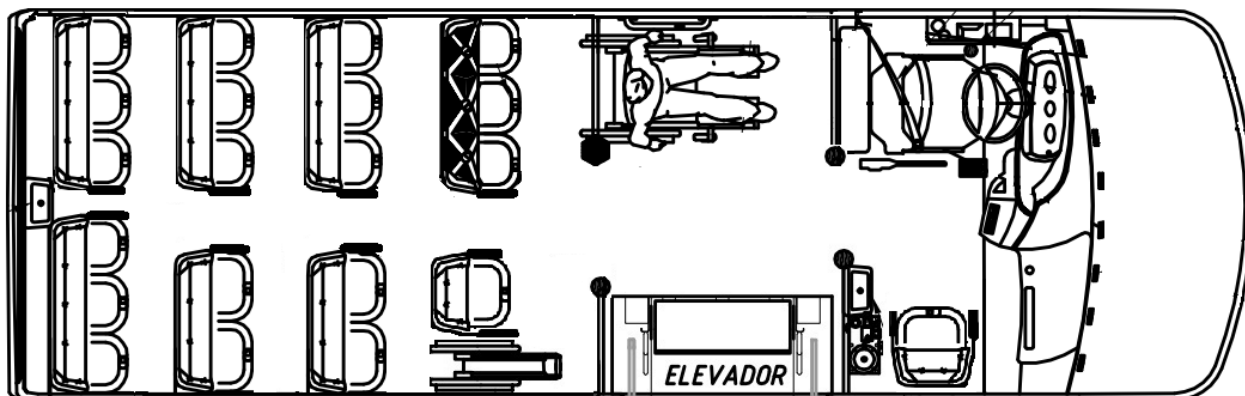


Figura 09

\* Imagens ilustrativas.

- b) Opção 2: ônibus com 02 (duas) áreas reservadas (box) para cadeira de rodas;

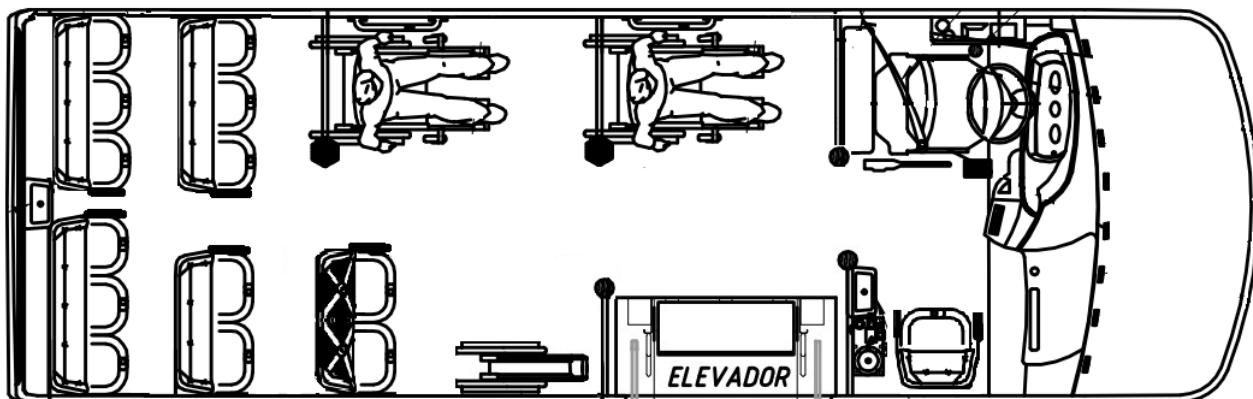


Figura 10

\* Imagens ilustrativas.

- c) Opção 3: ônibus com 03 (três) áreas reservadas (box) para cadeira de rodas;

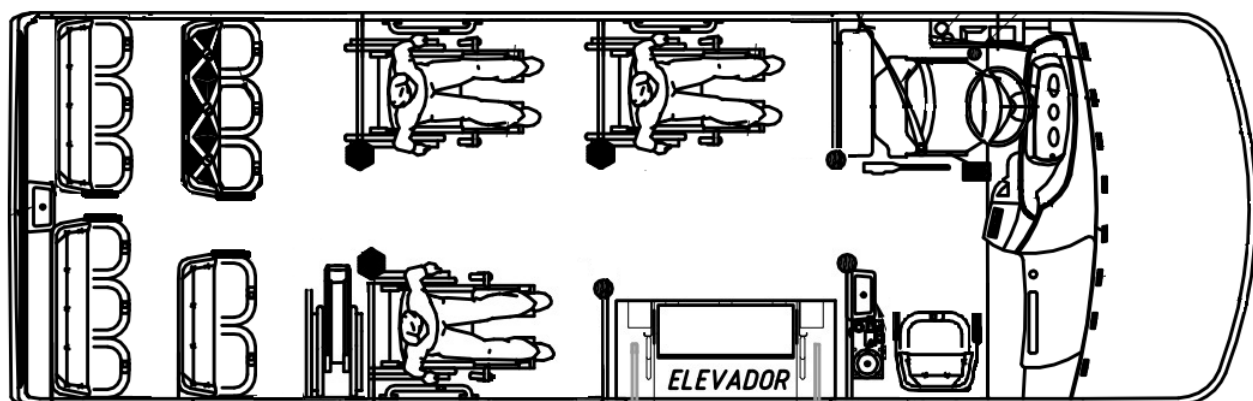


Figura 11

\* Imagens ilustrativas.

- d) Opção 4: ônibus com 04 (quatro) áreas reservadas (box) para cadeira de rodas;

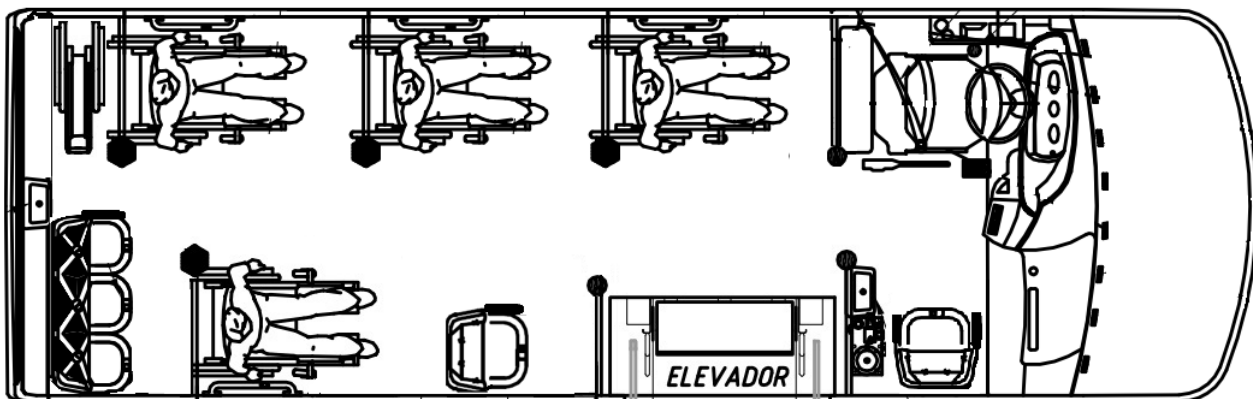


Figura 12

\* Imagens ilustrativas.

- ✓ As áreas reservadas para cadeira de rodas deverão ter os elementos necessários para o deslocamento cômodo e seguro de pessoas com deficiência, de acordo com a norma ABNT NBR 14022 e suas atualizações, e também, respeitadas as disposições do item 6.2.3.3., poltronas fixadas com dispositivos de fácil e rápida fixação e desafixação, de modo que, quando o veículo não tiver, dentre os seus estudantes transportados, estudantes com deficiência, poltronas possam ocupar o espaço dos boxes. Quando o veículo passar a ter, dentre os seus estudantes transportados, algum com deficiência, a poltrona deverá apresentar condições de ser facilmente retirada para que o box seja utilizado por tal estudante. Essas poltronas substituem as poltronas com assento basculante normalmente instaladas nos boxes e devem possuir as mesmas dimensões das demais poltronas da fileira onde estiver. A figura 13 mostra um exemplo de configuração possível para o ONUREA, com poltronas de fácil e rápida fixação e desafixação ocupando 3 áreas (box) para cadeira de rodas.

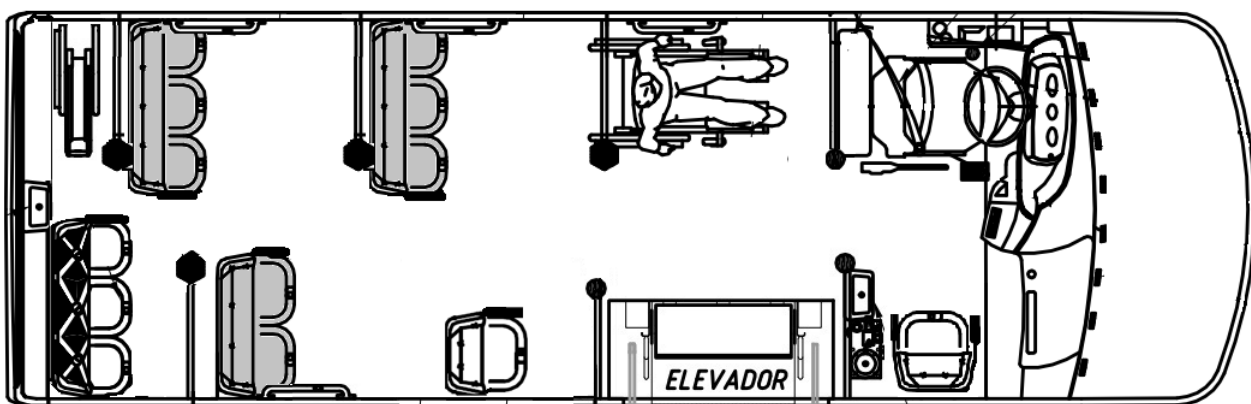


Figura 13  
\* Imagens ilustrativas.

### Pára-Brisa e Janelas

- ✓ O vidro do pára-brisa deve ser de vidro de segurança laminado, conforme a norma ABNT NBR 9491 e suas atualizações.
- ✓ Todos os vidros utilizados nas janelas devem ser de segurança, conforme a norma ABNT NBR 9491 e suas atualizações.
- ✓ As janelas laterais devem ser construídas com vidros móveis, capazes de deslizar em caixilhos próprios.
- ✓ As janelas laterais devem possuir na sua parte inferior vidros fixos (bandeira) e sua altura deve ser 1/3 (um terço) da altura da janela. Janelas de acabamento, de complementação ou de necessidades estruturais podem ser totalmente fixas.
- ✓ A abertura dos vidros móveis superiores, exceto as janelas de acabamento e/ou complementação, por questões de segurança, deve ser de 150mm (tolerância de -05 e +10mm) em cada uma das folhas, que contará com limitadores de abertura, fixados nas estruturas das esquadrias, e de difícil remoção (Figura 14).

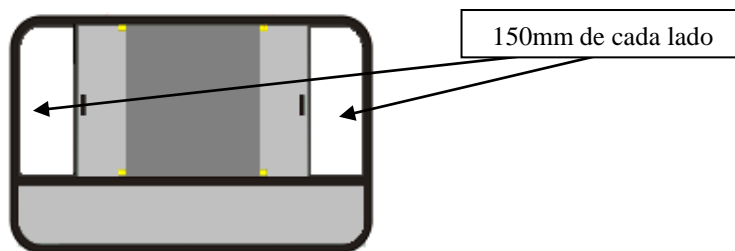


Figura 14  
\* Imagem ilustrativa.

- ✓ As janelas devem possuir dispositivos que permitam os seus travamentos.
- ✓ As janelas devem ter suas larguras compreendidas entre 1.100 e 1.600mm com altura mínima de 700mm, exceto para janelas de acabamento e/ou complementação de necessidades estruturais.
- ✓ A altura do peitoril da janela, medida da parte inferior exposta do vidro em relação ao piso interno, deve estar entre 700 e 1.000mm, excetuando-se:
  - a) as janelas localizadas no posto de comando;
  - b) as janelas localizadas nas regiões das caixas de rodas ou patamares elevados.
- ✓ As janelas devem possuir barra de proteção soldada na estrutura dos vidros fixos (Figura 15).

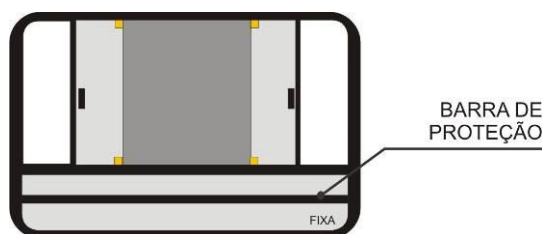


Figura 15  
\* Imagem ilustrativa.

- ✓ Todos os vidros das janelas que não interferem nas áreas envidraçadas indispensáveis à dirigibilidade do ônibus escolar, conforme Anexo da Resolução Contran n.º 254/07 e suas atualizações, devem ser escurecidos originalmente, sem a utilização de películas específicas, na tonalidade verde, sendo esta cor incorporada durante o processo de fabricação do vidro (vidro colorido na massa), e suas características devem atender às especificações da tabela abaixo:

Propriedade	Descrição		Sigla	Medição
Fatores luminosos	Transmissão de luz (%)		TL	≤ 78,0
	Reflexão (%)	Externa	RLe	≤ 7,2
		Interna	RLi	≤ 7,2
Fatores de energia	Transmissão energética (%)		TE	≤ 52,4
	Reflexão energética (%)	Externa	REe	≤ 5,8
		Interna	REi	≤ 5,8

Propriedade	Descrição	Sigla	Medição
	Absorção	Abs%	≥ 41,0
	Fator solar	FS	≤ 0,632
	Coefficiente de sombreamento	CS	≤ 0,726
Transmissão térmica	Fator U	U W/m <sup>2</sup> /K	≤ 5,76

- ✓ Todos os vidros das janelas, do pára-brisa, além das divisórias internas, devem cumprir com as prescrições de segurança no que se refere ao modo de fragmentação, resistência ao impacto da cabeça e resistência a abrasão, conforme Resolução Contran n.º 254/07 e suas atualizações.
- ✓ Admite-se quebra-vento na janela do condutor, desde que, quando aberto, não seja projetado mais do que 100mm em relação à lateral do ônibus escolar.

### **Gabinete Interno**

- ✓ A altura interna em qualquer ponto do corredor central de circulação de estudantes, medida verticalmente do piso do ônibus escolar ao revestimento interior do teto, deve ser no mínimo 1.800mm.
- ✓ Toda a superfície do piso deve ser em alumínio lavrado, podendo ser utilizado outros materiais nas caixas de rodas e piso da cabine do condutor.
- ✓ As superfícies de piso da(s) área(s) reservada(s) para acomodação de cadeira de rodas ou cão-guia, degraus internos, área de embarque e desembarque, plataforma elevatória, rampas internas e de acesso ao veículo devem possuir características antiderrapantes.
- ✓ Na utilização de madeira, compensado naval ou equivalente como contra piso, deve haver tratamento específico para evitar apodrecimento, ação de fungos, entre outros.
- ✓ Todas as partes estruturais abaixo do piso, incluindo a parte interna da saia da carroçaria, quando construídas com materiais sujeitos à corrosão, devem receber tratamentos anti-corrosivo e anti-ruído.
- ✓ As tampas de inspeção eventualmente existentes no piso do ônibus escolar devem estar montadas e fixadas de modo a não poderem ser deslocadas ou abertas sem a utilização de ferramentas ou chaves.
- ✓ Os dispositivos para abertura das tampas de inspeção ou de acabamento (por exemplo: perfis, sinalizadores, entre outros) do piso não podem ultrapassar 6,5mm do nível do piso.
- ✓ Não pode ser instalado qualquer acessório ou equipamento sobre as tampas que dificulte a realização de inspeção ou manutenção nos agregados mecânicos.
- ✓ No assoalho devem ser instalados drenos para escoamento de água (Figuras 08).
- ✓ Na região da porta de serviço deve ser instalado um perfil de acabamento na cor amarela com largura mínima de 10mm, para identificação dos limites do



piso interno.

### **Ventilação Interna**

- ✓ Os dispositivos de ventilação devem assegurar a renovação do ar no ônibus escolar de pelo menos 30 (trinta) vezes por hora.
- ✓ O ônibus escolar deve ter, no mínimo, 01 (uma) tomada de ar forçado (ventilador) e 02 (duas) tomadas de ar natural (cúpula).
- ✓ Os dispositivos de ventilação devem estar localizados o mais próximo possível do eixo longitudinal do ônibus escolar.
- ✓ Os dispositivos de ventilação devem ser instalados alternadamente, e localizados ao longo do teto de maneira uniforme.
- ✓ Os dispositivos de ventilação devem estar protegidos para possibilitar sua utilização em dias chuvosos.
- ✓ Deve haver, no mínimo, 01 (um) ventilador elétrico com ar quente, velocidades e capacidade de vazão suficientes para desembaçamento do vidro do pára-brisa, principalmente no campo de visão principal do condutor.
- ✓ Para conforto térmico do condutor, deve haver ventilação de ar que possua uma vazão mínima de 550 m<sup>3</sup>/h.

### **Climatização Interna**

- ✓ A climatização deverá ter a capacidade para refrigeração e aquecimento, e ser composta por 01 (uma) unidade, apenas de refrigeração, e por 01 (um) sistema de calefação, por convecção natural.
- ✓ A unidade de refrigeração deverá ser do tipo refrigeração por ciclo fechado por compressão de vapor, com a utilização de gás refrigerante (somente gases da família Hidro-Fluor-Carbono).
- ✓ O sistema de calefação deverá ser do tipo convencional, com a utilização de trocadores de calor do tipo líquido-gás.
- ✓ A unidade de refrigeração deverá ter a capacidade mínima de 48.000BTU/h, e o sistema de calefação deverá ter a capacidade mínima de 57.600BTU/h.
- ✓ Para o controle da temperatura interna do ônibus escolar, deverá ser disponibilizado no painel de controle, um comando para a regulação entre 18 e 29°C.
- ✓ A climatização interna deverá ser dimensionada, levando-se em consideração os seguintes fatores:
  - I. Volume interno útil do ônibus escolar: aproximadamente 30,00 m<sup>3</sup> (trinta metros cúbicos), com tolerância de  $\pm 5\%$ ;
  - II. Lotação para até 26 (vinte e seis) pessoas;

III. Deverá atender os parâmetros de conforto, estipulados pela norma ABNT NBR 16401-2:2008, para as estações do ano (verão e inverno), conforme mostrados na tabela abaixo.

<b>Estação do Ano</b>	<b>Faixa de Temperatura de Bulbo Seco (TBS)</b>	<b>Umidade Relativa (UR)</b>
<b>Verão</b>	22,5 a 25,5 °C	65%
	23,0 a 26,0 °C	35%
<b>Inverno</b>	21,0 a 23,5 °C	60%
	21,5 a 24,0 °C	30%

### **Iluminação Interna**

- ✓ O sistema de iluminação do salão de estudantes e da região da porta de serviço do ônibus escolar deve propiciar níveis adequados de iluminação que facilitem o embarque, o desembarque, a movimentação e o acesso às informações pelos estudantes, principalmente daqueles com baixa visão.
- ✓ A iluminação do ônibus escolar deve ser produzida por fonte de luz com o acionamento instalado no posto de comando, sendo a alimentação feita por no mínimo 02 (dois) circuitos independentes, de maneira que na falha de um o outro circuito garanta no mínimo 40% da iluminação total.
- ✓ O índice mínimo de luminosidade interna deve ser de 100lux, medido a 500mm acima do nível de qualquer assento localizado a partir da segunda fileira de poltronas, a contar do posto de comando.
- ✓ No posto de comando, e na primeira fila de poltronas atrás dele, admite-se uma iluminação com índice de luminosidade não inferior a 30lux, de maneira a minimizar reflexos no pára-brisa e nos espelhos retrovisores internos.
- ✓ As medições devem ser executadas em ambiente escuro, com o motor do ônibus escolar funcionando em marcha lenta e com porta de serviço aberta.
- ✓ No posto de comando devem ser instaladas luminárias com controles independentes.

### **Revestimento Interno**

- ✓ Os materiais utilizados para revestimento interno devem possuir características de retardamento à propagação de fogo e não podem produzir farpas em caso de rupturas, devendo proporcionar ainda, isolamentos térmico e acústico.
- ✓ O compartimento do motor e o sistema de exaustão devem ter isolamento térmico e acústico.
- ✓ O revestimento interno, com painéis laminados, deve ser na cor gelo.

### **Mobiliário**

#### **Poltrona do Condutor**

- ✓ O projeto da poltrona do condutor deve considerar as prescrições do banco e sua ancoragem, definidas pela Resolução Contran n.º 316/09, e suas atualizações.

- ✓ A poltrona do condutor deve ser anatômica, regulável nos sentidos laterais, longitudinais e de altura, bem como estofada com material anti-transpirante.
- ✓ O assento da poltrona deve ter as seguintes dimensões:
  - a) largura entre 400 e 500mm;
  - b) profundidade entre 380 e 450mm.
- ✓ O encosto da poltrona deve ser de forma trapezoidal, permitir ajuste de forma contínua ou pelo menos em 05 (cinco) estágios de inclinação, de 95° a 115° com a horizontal, e ter as seguintes dimensões:
  - a) base inferior variando de 400 a 500mm;
  - b) base superior variando de 340 a 460mm;
  - c) altura variando de 480 a 550mm.
- ✓ A poltrona do condutor deve permitir variações na altura entre 400 e 550mm, atendendo a uma variação de curso de no mínimo 130mm.
- ✓ A poltrona do condutor deve permitir regulagem de altura com movimento vertical de 0 a 160mm, oferecendo no mínimo 04 (quatro) posições de bloqueio. Deve possuir deslocamento lateral para melhor acesso e posicionamento do condutor, além de permitir o deslocamento longitudinal.
- ✓ Recomenda-se que a poltrona seja instalada de modo que a projeção do seu eixo de simetria no plano horizontal coincida com o centro do volante.
- ✓ Deve ser instalado cinto de segurança de 03 (três) pontos, com mecanismo retrátil para o condutor. O cinto não pode causar incômodo nem desconforto, inclusive as oscilações decorrentes do sistema de amortecimento da poltrona.
- ✓ O cinto de segurança para o condutor e suas ancoragens devem estar em conformidade com os requisitos das normas ABNT NBR 6091, 7337 e 7338, e suas atualizações.

### **Poltronas do Auxiliar de Transporte**

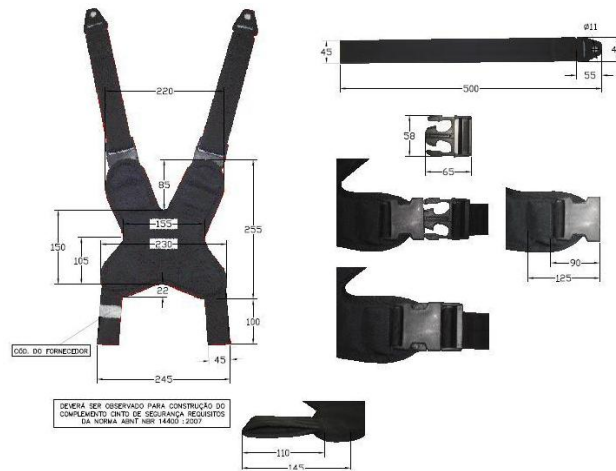
- ✓ Próximo à porta de serviço, deverá haver uma poltrona específica para o Auxiliar de Transporte responsável pelo auxílio aos estudantes com deficiência ou com mobilidade reduzida.

### **Poltronas dos Estudantes**

- ✓ O projeto das poltronas deve considerar as prescrições do banco e sua ancoragem, definidas pela Resolução Contran n.º 316/09, e suas atualizações.
- ✓ Para efeito de cálculo de distribuição de carga por eixo deve ser considerado o valor de 68kgf para as poltronas simples e o valor de 136kgf para as poltronas

duplas e triplas.

- ✓ Os bancos serão do tipo poltrona/sofá.
- ✓ As poltronas devem possuir encosto alto de cabeça sem “pega-mão”.
- ✓ As poltronas devem ter o assento e o encosto estofados e revestidos em vinil lavável anti-deslizante, estampados conforme Encarte N deste Termo de Referência.
- ✓ A parte traseira das poltronas deve ser totalmente fechada, inexistindo quaisquer arestas, bordas ou cantos vivos.
- ✓ Deve ser evitado que parafusos, rebites ou outras formas de fixação estejam salientes.
- ✓ Na parte traseira das poltronas deve ser utilizado revestimento em tecido liso, sem estampa ou cobertura plástica, na cor azul, na tonalidade mais próxima possível do revestimento interno.
- ✓ A estampa do tecido de revestimento da poltrona deve ser conforme Encarte N deste Termo de Referência.
- ✓ O ônibus escolar deve possuir pelo menos 01 (uma) poltrona dupla ou 01 (uma) poltrona tripla disponível para uso preferencial de estudantes com deficiência ou mobilidade reduzida.
- ✓ Para possibilitar a identificação dos assentos preferenciais pelas pessoas com deficiência visual, a coluna ou balaustre junto a cada assento deve apresentar superfície sensível ao tato, com textura diferenciada em relação aos demais pontos de apoio, conforme subitem 7.3.2 da norma ABNT NBR 14022.
- ✓ A identificação dos assentos preferenciais deve ser feita através de adesivo aplicado no vidro (Encarte M deste Termo de Referência), na tipologia Arial.
- ✓ As poltronas preferenciais devem ter características construtivas que maximizem o conforto e a segurança, tais como:
  - a) posicionamento de forma a não causar dificuldade de acesso;
  - b) identificação visual na cor amarela, aplicada no apoio de braço e no encosto frontal da poltrona, contrastando com as demais poltronas, de forma a ser facilmente percebida;
  - c) apoio de braço (lateral - lado do corredor de circulação) do tipo basculante;
  - d) apoio para acomodação dos pés, exceto para os bancos localizados sobre a caixa de rodas;
  - e) cinto de segurança subabdominal complementado por 02 (dois) pontos de apoio superiores (colete torácico), sendo considerada somente a ancoragem do cinto subabdominal (Figuras 16).



Figuras 16

\* Imagens ilustrativas.

- ✓ A altura máxima do assento, em relação ao local de acomodação dos pés, deve ser de 400mm (Figura 18). Esta dimensão será medida na linha média do referido assento, na sua parte frontal. Para assentos sobre caixas de rodas, pode-se adotar altura mínima de 350mm.
- ✓ A largura da poltrona deve ser medida tomando como base a metade da profundidade do assento, tendo como dimensões (Figura 17):
  - a) 450 mm para a poltrona simples com 01 (um) assento;
  - b) 800mm para a poltrona dupla com 02 (dois) assentos inteiros;
  - c) 1.000mm para a poltrona tripla com 03 (três) assentos inteiros.
- ✓ Para todas as medidas das poltronas admite-se uma tolerância de +10%.

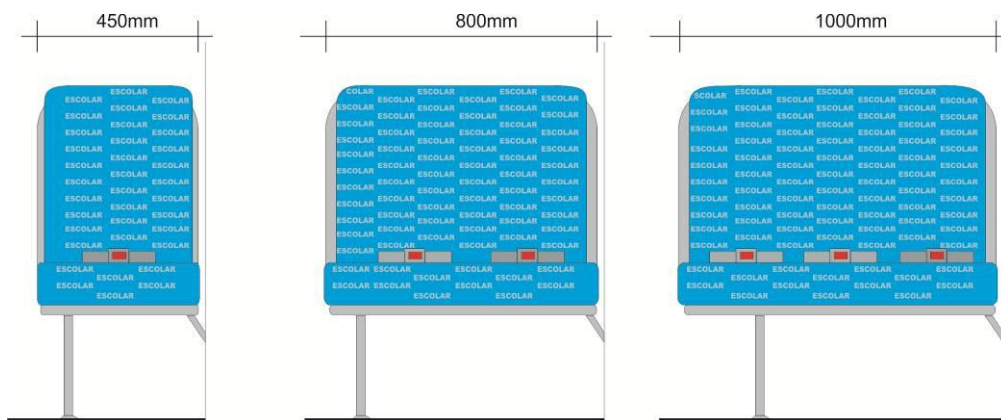


Figura 17

\* Imagens ilustrativas.

- ✓ A profundidade do assento deve ser de 350mm (tolerância de +5%) (Figura 18), tomada na horizontal a partir da interseção do assento com encosto ou seus prolongamentos.
- ✓ A altura do encosto, referida ao nível do assento, é de 650mm (tolerância de +5%) (Figura 18), tomada na vertical a partir da interseção do assento com encosto ou seus prolongamentos.

- ✓ O ângulo do assento com a horizontal deve estar compreendido entre 5° e 15° (Figura 18).
- ✓ O ângulo do encosto com a horizontal deve estar compreendido entre 105° e 115° (Figura 18).
- ✓ A distância livre entre a extremidade frontal de um assento de uma poltrona e o espaldar ou anteparo que estiver à sua frente, medida no plano horizontal, deve ser de, no mínimo, 330 mm.
- ✓ Todas as medições relacionadas a poltronas devem ser realizadas ao longo da linha de centro do encosto / assento (Figura 18).

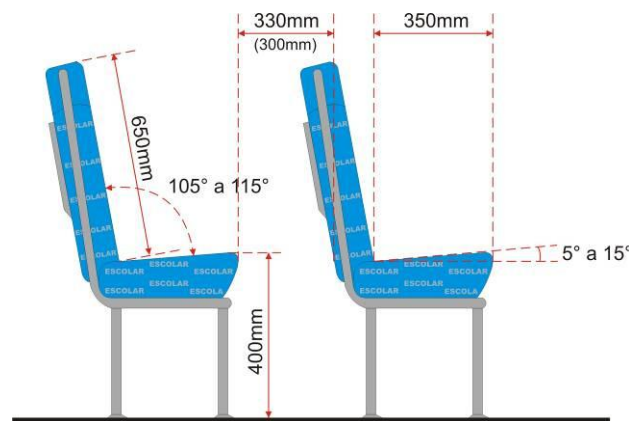


Figura 18

\* Imagem ilustrativa.

- ✓ Todas as poltronas devem ser posicionadas de forma a não causar dificuldade de acesso e acomodação aos estudantes, principalmente aqueles com deficiência ou mobilidade reduzida.
- ✓ Para preservar a integridade física dos estudantes, deve ser evitado vão livre em relação a anteparo ou poltrona posicionada à frente da plataforma. Caso exista, este não pode ser superior a 60mm.
- ✓ Serão admitidas apenas poltronas duplas e/ou triplas nas últimas fileiras anteriores à porta de serviço.
- ✓ Será admitida até 02 (duas) filas de poltrona simples anterior à porta de serviço.
- ✓ As poltronas serão dispostas em fileiras, organizadas do seguinte modo (Figura 19):
  - a) no lado esquerdo do sentido de marcha do ônibus escolar: poltronas de 1.000mm;
  - b) no lado direito do sentido de marcha do ônibus escolar: poltronas de 800mm;

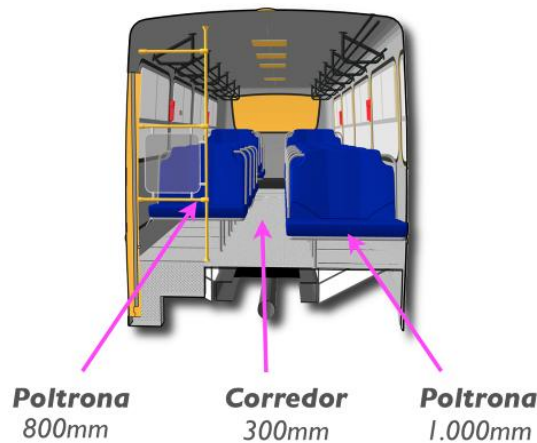


Figura 19

\* Imagem ilustrativa.

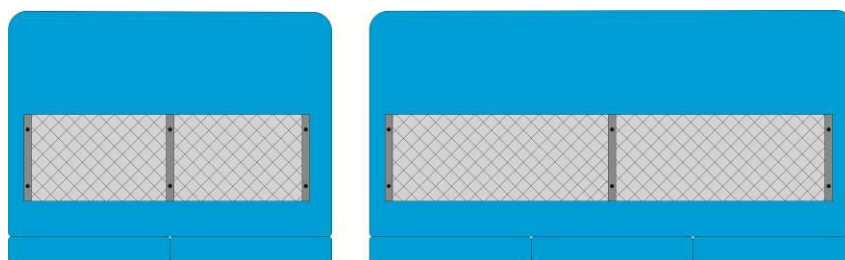
- ✓ As poltronas supracitadas devem ser providas de apoio lateral para o braço, com comprimento máximo de 90% da profundidade da poltrona. A largura do apoio deve ser de no mínimo 30mm.
- ✓ O posicionamento do apoio de braço não pode reduzir a largura do encosto da poltrona em mais de 20mm.
- ✓ O apoio de braço deve estar recoberto com espuma moldada ou injetada, revestido com material ou fibra sintética, ou então com outro material resiliente sem revestimento, não possuindo extremidades contundentes.
- ✓ Deve ser instalado o apoio de braço do tipo basculante nas seguintes poltronas:
  - a) poltronas preferenciais destinadas às pessoas com deficiência ou mobilidade reduzida;
  - b) poltronas posicionadas anteriormente à porta de serviço (individual).
- ✓ O encosto de cabeça deve ser recoberto com espuma moldada ou injetada revestida com o mesmo material da poltrona.
- ✓ Cada poltrona simples deverá ser equipada com 01 (um) cinto de segurança subabdominal.
  - As poltronas simples que estiverem posicionadas na frente do vidro do pára-brisa e/ou do corredor de circulação devem estar equipadas com cinto de segurança retrátil.
- ✓ Cada poltrona dupla deverá ser equipada com 02 (dois) cintos de segurança subabdominais.
- ✓ Cada poltrona tripla deverá ser equipada com 03 (três) cintos de segurança subabdominais.
- ✓ A poltrona preferencial deve ser equipada com um cinto de segurança

subabdominal, complementado por um cinto de segurança de 04 (quatro) pontos de apoio (Figuras 16).

- ✓ Os cintos de segurança deverão estar devidamente homologados e atenderem às especificações das normas ABNT NBR 6091, 7337 e 7338, e da Resolução Contran n.º 48/98, e suas atualizações.

### **Porta-Material Escolar e Porta-Mochila**

- ✓ Na parte traseira das poltronas deve existir porta-material escolar, com a parte inferior fechada, confeccionado em rede de nylon, e a sua dimensão deve ocupar toda a largura dos encostos, e deve conter uma travessa central para proporcionar a devida resistência (Figuras 20).
- ✓ No anteparo localizado na frente dos bancos preferenciais e no anteparo localizado na frente do primeiro banco atrás da porta de serviço, deve existir porta-material escolar, com a parte inferior fechada, confeccionado em rede de nylon. A sua dimensão deve ocupar a largura do anteparo e deve conter uma travessa central para proporcionar a devida resistência.
- ✓ Quando da instalação de poltrona simples, o porta-material escolar deve ser instalado na lateral (revestimento interno), com a parte inferior fechada, confeccionado em rede de nylon. A sua dimensão deve ocupar a largura do anteparo e deve conter uma travessa central para proporcionar a devida resistência.
- ✓ Quando da instalação de poltrona dupla atrás de poltrona simples, deve ser instalado porta-material escolar, sendo 01 (um) atrás do encosto da poltrona simples e o outro na lateral (revestimento interno), com a parte inferior fechada, confeccionados em rede de nylon, e as suas dimensões devem ocupar, respectivamente, a largura do encosto e a largura da lateral (revestimento interno). Devem conter uma travessa central para proporcionar a devida resistência.



Figuras 20

\* Imagens ilustrativas.

- ✓ Preso ao teto no sentido longitudinal do ônibus escolar, posicionado sobre a fileira de poltronas, com comprimento total igual à extensão desta, e medindo 400mm de largura e 300mm de altura (tolerância de +5%), medidos a partir da janela e do teto, respectivamente, deve existir um porta-mochilas, que deverá ser confeccionado em módulos de chapas de aço com espessura de 1,20mm e espaços vazados para redução de peso e harmonia visual e com tratamento superficial (pintura eletrostática a pó na cor cinza médio). (Figura 21).
- ✓ As peças deverão possuir bordas arredondadas nas extremidades (sentido longitudinal) e os suportes de apoio deverão ser confeccionados em aço com



espessura de 03 mm, com o mesmo tratamento superficial, distribuídos uniformemente ao longo do porta-mochilas.

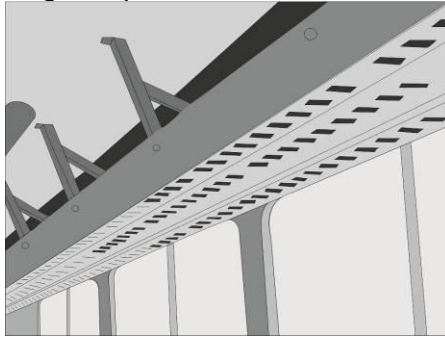


Figura 21

\* Imagem ilustrativa.

- ✓ Em cada extremidade do porta-mochilas, quando for necessário, deverá existir uma ponteira confeccionada em compensado naval revestida em plástico, com seu contorno em perfil de PVC para acabamento.
- ✓ Os módulos de chapas de aço do porta-mochilas deverão ser unidos aos suportes de apoio através de parafusos de cabeça francesa, arruela e porca auto frenante.

### **Corredor de Circulação**

- ✓ O corredor central de circulação deve ficar livre de obstáculos que afetem a segurança e integridade dos estudantes e sua largura deve ser de 300mm (tolerância de +5%).

### **Lixeira**

- ✓ Deve ser instalada na parte dianteira, próxima à porta de serviço, 01 (uma) lixeira com capacidade  $\geq 09$  (nove) litros, e outra na parte traseira, no fundo do corredor central de circulação, com a mesma capacidade.
- ✓ As lixeiras devem possuir drenos.
- ✓ A lixeira na parte traseira do ônibus escolar pode ser fixada na posição longitudinal ao corredor.

### **Anteparos e Painéis Divisórios**

- ✓ O ônibus escolar deve estar provido de anteparos / painéis divisórios na mesma tonalidade do revestimento interno, com dimensões de  $800\text{mm} \pm 50\text{mm}$  de altura, folga entre 60mm e 80mm em relação ao piso e largura mínima correspondente a 80% da largura do banco. Estes anteparos devem estar posicionados:
  - a) na frente de cada banco voltado para a porta de serviço;
  - b) atrás do posto de comando, complementado na parte superior com vidro de segurança.

- ✓ Devem ser aplicadas películas transparentes nos 02 (dois) lados do vidro do anteparo atrás do posto de comando.
- ✓ Só será permitido vidro no anteparo atrás do posto de comando.
- ✓ Não são permitidos materiais que produzam farpas quando rompidos. Na utilização de vidros deve ser atendida a norma ABNT NBR 9491/86 e suas atualizações.

### **Colunas, Balaústres, Corrimãos e Apoios no Salão de Estudantes**

- ✓ Não deve existir colunas, balaústres ou corrimãos ao longo do corredor de circulação, exceto coluna(s) tátil(eis) para identificação da(s) poltrona(s) preferencial(ais).
- ✓ Para situações onde a distância do banco em relação ao anteparo ou ao banco frontal for superior a 400mm, deve ser instalado um apoio (pega-mão) fixado na parede lateral do ônibus escolar, confeccionado em material resiliente.

### **Posto de Comando**

- ✓ Deve ser instalado um protetor frontal contra os raios solares (quebra-sol), do tipo sanefa, além de uma cortina ou outro dispositivo de proteção solar na janela lateral do condutor, que não obstrua o campo de visão do espelho retrovisor externo esquerdo.
- ✓ O posto de comando deve ser projetado para minimizar os reflexos provenientes da iluminação interna no pára-brisa.
- ✓ O posto de comando deve possuir espaço aberto ou fechado para acomodação de pertences do condutor, com capacidade de no mínimo 15 (quinze) litros.

### **Painel de Controles**

- ✓ A localização, identificação e iluminação dos controles indicadores e lâmpadas-piloto devem estar de acordo com a Resolução Contran n.º 225/07 e suas atualizações.
- ✓ Os comandos principais do ônibus escolar (chave de seta, farol, abertura de porta de serviço, limpador de pára-brisa, alavanca de câmbio, ignição, entre outros) devem estar posicionados para permitir fácil alcance ao condutor, que não tenha que se deslocar da posição normal de condução do ônibus escolar.
- ✓ As botoeiras localizadas no painel de controle (chave de seta, farol, abertura de porta de serviço, limpador de pára-brisa, entre outros) devem ter seus símbolos pintados em cor fosforescente, além de possuírem iluminação interna que propicie as suas visibilidades no escuro, mesmo com o ônibus escolar e/ou as luminárias do salão de estudantes desligadas.

### **Cadeira de Rodas e Área Reservada (para guarda)**

- ✓ No salão de estudantes deve haver 01 (uma) cadeira de rodas, numa área reservada para a sua guarda, de forma segura.
- ✓ O sistema de fixação deve ser para uma cadeira de rodas fechada.

- ✓ A cadeira de rodas deve atender as especificações constantes do Encarte K deste Termo de Referência.

### **Conforto Térmico e Acústico**

- ✓ Os ônibus escolares devem apresentar nível de ruído interno inferior a 85dB(A) em qualquer regime de rotação. A medição deve ser conforme a norma ABNT NBR 9079/86 e suas atualizações, com o ônibus escolar parado, na condição de rotação máxima do motor, a 75% dessa rotação, e em condição de marcha lenta.
- ✓ As temperaturas nas superfícies do compartimento dos estudantes e posto de comando não podem ser superiores a 45°C, medidas a uma distância radial de 50mm das superfícies, nos pontos mais críticos das seguintes regiões:
  - a) motor;
  - b) sistema de exaustão do motor;
  - c) sistema de transmissão;
  - d) piso;
  - e) teto.
- ✓ As medições devem ser realizadas nas seguintes condições:
  - a) temperatura normal de funcionamento do motor, indicada pelo fabricante;
  - b) temperatura ambiente interna estabilizada com a externa, em uma faixa entre 22° e 26°C;
  - c) umidade relativa do ar abaixo de 70%;
  - d) medições realizadas após 01(uma) hora de funcionamento do motor;
  - e) mínimo de cinco leituras em cada região indicada, com intervalo de 03 minutos.
- ✓ No posto de comando deve ser apresentado Índice de Bulbo Úmido Termômetro de Globo (IBUTG) inferior a 30,5°C, medido conforme NR 15/78 e suas atualizações, em qualquer condição de trabalho.

### **Proteção Contra Riscos de Incêndio**

- ✓ Não podem ser utilizados no compartimento do motor quaisquer materiais de isolamento acústico inflamáveis, nem materiais suscetíveis de se impregnarem de combustível, lubrificantes ou outras substâncias combustíveis, salvo se os referidos materiais estiverem protegidos por revestimento impermeável.
- ✓ Devem ser tomadas as devidas precauções para evitar o acúmulo de combustível, óleo lubrificante ou qualquer outra substância combustível em qualquer parte do compartimento do motor.

- ✓ Todos os elementos de fixação, juntas, entre outros associados à divisória do compartimento do motor ou outra fonte de calor, devem ser resistentes ao fogo.
- ✓ O ônibus escolar deve estar equipado com pelo menos 01 (um) extintor de incêndio, em conformidade com a Resolução Contran n.º 157/04 e suas atualizações, instalado em local sinalizado e de fácil acesso ao condutor.

## **Acessórios**

### **Dispositivo para Reboque**

- ✓ Devem ser instaladas 02 (duas) conexões para reboque, uma na parte dianteira do ônibus escolar e outra na parte traseira, de maneira que não haja interferência entre o cambão e o pára-choque quando em operação de reboque.
- ✓ As conexões para reboque com forma de gancho devem estar fixadas por solda nas longarinas do chassi. Poderão ser 2 (dois) pontos de fixação nas extremidades das longarinas (direita e esquerda).
- ✓ As conexões para reboque devem suportar operação de reboque do ônibus escolar com carga máxima, em rampas de até 6% de inclinação, bem como em trajetórias circulares.
- ✓ Para maior segurança nas operações de reboque, o ônibus escolar deve possuir na parte dianteira, em local de fácil acesso e com identificação clara, 01 (uma) tomada para receber ar comprimido e 01 (um) conector para receber sinais elétricos.
- ✓ A necessidade da tomada para ar comprimido está condicionada à existência de sistemas de freio que funcionem pneumaticamente.

### **Deslizadores Traseiros (Passa-Balsa)**

- ✓ O ônibus escolar deve possuir 04 (quatro) deslizadores traseiros (passa-balsa), sendo 02 (dois) centrais e 01 (um) em cada lateral, para facilitar o deslizamento e absorver os impactos provenientes de interferências com os desníveis do solo (Encarte I deste Termo de Referência).

### **Sistema de Monitoramento Interno**

- ✓ O projeto técnico do ônibus escolar deve prever a instalação de sistema de monitoramento interno.
- ✓ O sistema de monitoramento interno pode utilizar microcâmeras de vídeo, com gravação digital e monitores instalados na região de visão do condutor, possibilitando plena visibilidade do salão de estudantes.
- ✓ Os locais destinados ao acesso à instalação devem estar identificados.

### **Sistema de Comunicação ao Estudante**

- ✓ O ônibus escolar deve ser projetado para receber dispositivos para transmissão audiovisual de mensagens operacionais, institucionais e educativas, com o objetivo de prestar informação aos estudantes com deficiência visual ou auditiva.
- ✓ O ônibus escolar também deve ser projetado para receber um sistema de música ambiente, realizado no mínimo por sintonizador que receba transmissões em AM/FM.
- ✓ Os locais destinados ao acesso à instalação devem estar identificados.

## **Equipamentos Obrigatórios**

### **Equipamento de Controle Operacional**

- ✓ Os ônibus escolares devem ser equipados com registrador eletrônico instantâneo inalterável de velocidade e tempo (cronotacógrafo eletrônico), que permita a extração de seus dados em formato eletrônico conforme especificado e estabelecido no Encarte M deste termo.
- ✓ Ao fornecedor, compete a entrega do cronotacógrafo selado e instalado no ônibus, bem como o pagamento da taxa metrológica e a apresentação de Certificado de Verificação do Cronotacógrafo válido, emitido pelo Inmetro, nos termos que disciplinam a matéria, que podem ser obtidos no sitio eletrônico [www.inmetro.rs.gov.br/cronotacografo](http://www.inmetro.rs.gov.br/cronotacografo) ;
- ✓ O Certificado de Verificação do Cronotacógrafo deverá ser evidenciado e entregue ao Inmetro quando da inspeção de protótipo e de entrega, e aos representantes da RBMLQ-I quando da inspeção de recebimento de cada veículo.

### **Espelhos Retrovisores Externos**

- ✓ O ônibus escolar deve estar equipado com espelhos retrovisores planos, em ambos os lados, que assegurem o campo de visão do condutor na condução nas vias, junto às paradas de embarque e desembarque dos estudantes, além das operações de manobra.
- ✓ A projeção externa dos espelhos retrovisores não deve ultrapassar 250mm em relação à parte mais externa da carroçaria.

### **Espelho Retrovisor Interno (Posto de Comando)**

- ✓ Deve ser instalado um espelho retrovisor plano na parte superior central com comprimento maior que 300mm e largura maior que 150mm, que permita a visualização do embarque e desembarque dos estudantes pela porta de serviço, além de outro na região central para visão do salão de estudantes.

### **Limpador de Pára-Brisa**

- ✓ O sistema do limpador de pára-brisa deve promover varredura das áreas conforme especifica o item 48 da norma ABNT NBR 15570 e suas

atualizações.

- ✓ O sistema do limpador de pára-brisa não deve obstruir a visibilidade dos espelhos retrovisores e deve possuir chave de controle de velocidade com 04 (quatro) posições, frequências alta e baixa diferenciadas de, no mínimo, 15 (quinze) ciclos por minuto, frequência baixa de no mínimo 20 (vinte) ciclos por minuto e temporizador.

### **Saídas de Emergência**

- ✓ A sinalização adotada deve ser clara e compreensível aos estudantes e ao condutor, junto aos dispositivos e saídas de emergência.
- ✓ As saídas de emergência devem permitir uma rápida e segura desocupação à totalidade de estudantes e ao condutor, em situações de emergência, abalroamento ou capotamento do ônibus escolar.
- ✓ Cada saída de emergência deve estar devidamente sinalizada e possuir instruções claras de como ser operada.
- ✓ Os sistemas de acionamento devem possibilitar uma operação fácil e rápida.
- ✓ A abertura da saída de emergência deve permitir sua ativação, ainda que a estrutura do ônibus escolar tenha sofrido deformações.
- ✓ Deve ser assegurada passagem livre desde o corredor até as saídas de emergência, sem a presença de anteparos ou quaisquer obstáculos que venham a dificultar a evacuação dos estudantes em situações de emergência.
- ✓ Depois de acionadas, as saídas de emergência não podem deixar a abertura resultante ocupada por componentes que obstruam a livre passagem por ela.
- ✓ Para efeitos de cálculo da quantidade mínima de saídas de emergência, a porta de serviço não é considerada.
- ✓ A quantidade mínima de saídas de emergência deve estar em conformidade com a tabela abaixo:

Localização		
Lateral Oposta à Porta de Serviço	Lateral Adjacente à Porta de Serviço	Teto
<b>02</b>	<b>01</b>	<b>02</b>

### **Janelas de Emergência**

- ✓ As janelas de emergência não podem ser contíguas e devem ser distribuídas uniformemente ao longo do salão de estudantes.
- ✓ Recomenda-se que seja posicionada uma janela de emergência próxima à porta de serviço, para ser utilizada em caso de obstrução da porta de serviço.

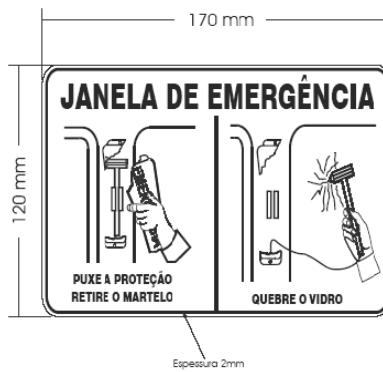
- ✓ As janelas de emergência devem estar dotadas de mecanismos de abertura do tipo ejetável, basculante, vidros destrutíveis ou outro sistema que atenda as especificações do item 26.1 da norma ABNT NBR 15570 e suas atualizações.
- ✓ Quando forem utilizadas alavancas para abertura das janelas de emergência, deve ser instalada uma alavanca em cada extremidade da janela de emergência que necessite de esforço máximo de 300N para seu acionamento.
- ✓ Devem existir 02 (dois) martelos quebra-vidro com as suas respectivas capas de proteção, posicionados próximos ao condutor (lado direito e lado esquerdo), em local visível e de fácil acesso.
- ✓ No mecanismo de abertura das janelas de emergência não podem ser utilizados sistemas de rosca.
- ✓ As janelas de emergência devem ser identificadas com adesivos com dimensões visíveis internamente ao ônibus escolar, com instruções claras de utilização (Figuras 22 e 23).



Figura 22  
Imagem ilustrativa.

- ✓ O adesivo indicado na Figura 22, quando aplicado diretamente na carroçaria, deve ter fundo vermelho com os indicadores em branco e texto em preto e, quando aplicado diretamente no vidro, deve ter fundo transparente e indicadores e texto em branco. As dimensões e texto padrão devem estar em conformidade com as estabelecidas na Figura 22.





Figuras 23  
Imagens ilustrativas.

- ✓ Os adesivos indicados nas Figuras 23, quando aplicados diretamente na carroçaria, devem ter fundo branco, texto e linhas em preto e, quando aplicados diretamente no vidro, devem ter fundo transparente e indicadores e texto em branco. As dimensões e texto padrão devem ser estar em conformidade com as estabelecidas nas Figuras 23.
- ✓ As janelas de emergência devem oferecer abertura de maneira que o perímetro não seja inferior a 3.550mm e que nenhum lado seja inferior a 690mm.
- ✓ Não deve haver obstruções para acesso às janelas de emergência e seus dispositivos de acionamento, tais como anteparos, divisórias, colunas ou qualquer outro elemento.

### Escotilhas do Teto

- ✓ Os ônibus escolares devem possuir 02 (duas) escotilhas caracterizadas como saídas de emergência e com seção útil de no mínimo 600mm x 600mm.
- ✓ As escotilhas devem ser identificadas como saída de emergência e conter instruções de uso.
- ✓ As escotilhas devem estar posicionadas sobre o eixo longitudinal do ônibus escolar e distribuídas da seguinte forma:
  - a) 01 (uma) na parte dianteira, distante, aproximadamente, 25% do comprimento interno, contados a partir da frente do ônibus escolar (ponto de referência: centro da escotilha);
  - b) outra na parte traseira, distante, aproximadamente, 75% do comprimento interno, contados a partir da frente do ônibus escolar (ponto de referência: centro da escotilha).

### Capacidade de Transporte

- ✓ A informação sobre a capacidade máxima de estudantes sentados no ônibus escolar deve estar afixada no posto de comando, em local visível, associada à simbologia específica, indicando a seguinte frase: "CAPACIDADE MÁXIMA DE ESTUDANTES SENTADOS: XX".