



Secretaria de Estado de Receita e Controle
Mato Grosso do Sul
PROMOSEF

Componente Tecnologia de Informação Financeiro / Tributário

Breve Histórico

- 1997 A Informática entra em cena
 - Necessidade de explicações sobre equipamentos e tecnologias
 - Participação em eventos do ramo.
 - Colaboração de pessoal técnico
 - Consultoria externa
- 1999 Nova Administração
 - Foco na gestão estratégica
 - Revisão nas ações
 - Atualização das soluções
 - Abrangência dos recursos tecnológicos
 - Pessoal próprio



Componente Tecnologia de Informação Financeiro / Tributário

Objetivos Específicos

- Utilizar TI de forma descentralizada, como apoio às atividades do Fisco.
- Acessar bases de dados corporativas de forma simplificada utilizando Sistema de Informações Gerenciais.
- Aprimorar sistemas de informações e equipamentos com foco na mídia magnética.
- Implantar uma rede metropolitana de alta velocidade (REMAV) no âmbito do *Parque dos Poderes*.
- Implantar a Rede SEFOP de Informações (*Intranet*).



Componente Tecnologia de Informação Financeiro / Tributário

Situação Inicial

- Mainframe
- Terminais 3270 e impressoras matriciais
- Uma rede com 13 estações
- Sete redes Novell for SAA
- Seis redes UNIX
- Poucos Micros isolados
- Comunicação
 - Via rádio
 - Via satélite



Componente Tecnologia de Informação Financeiro / Tributário

Novo Cenário

- TI passa a ter papel estratégico
- Tornar a gestão governamental eficiente
- Manter repositórios de dados
- Melhorar a interação com a sociedade
- Disseminação da Micro-informática x Mainframe

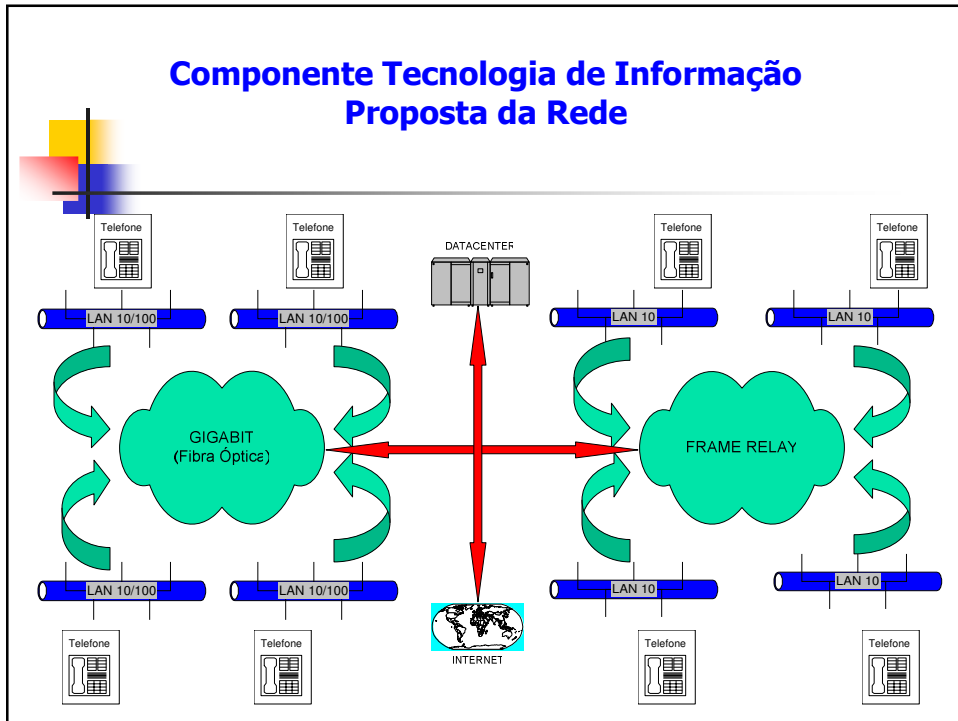


Componente Tecnologia de Informação Financeiro / Tributário

Projetos de Infra-estrutura

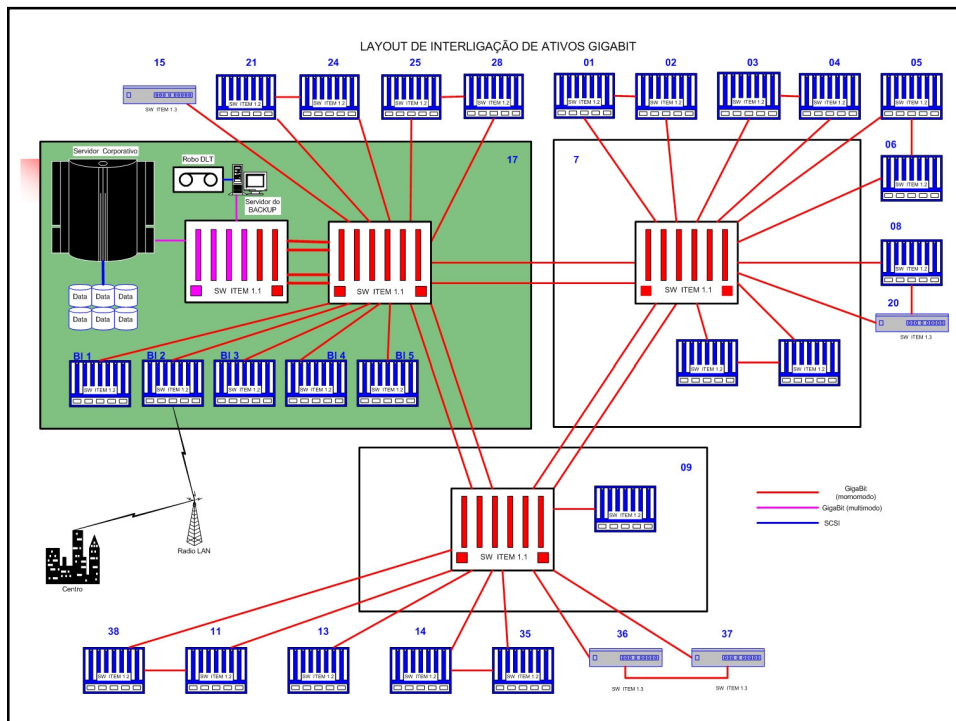
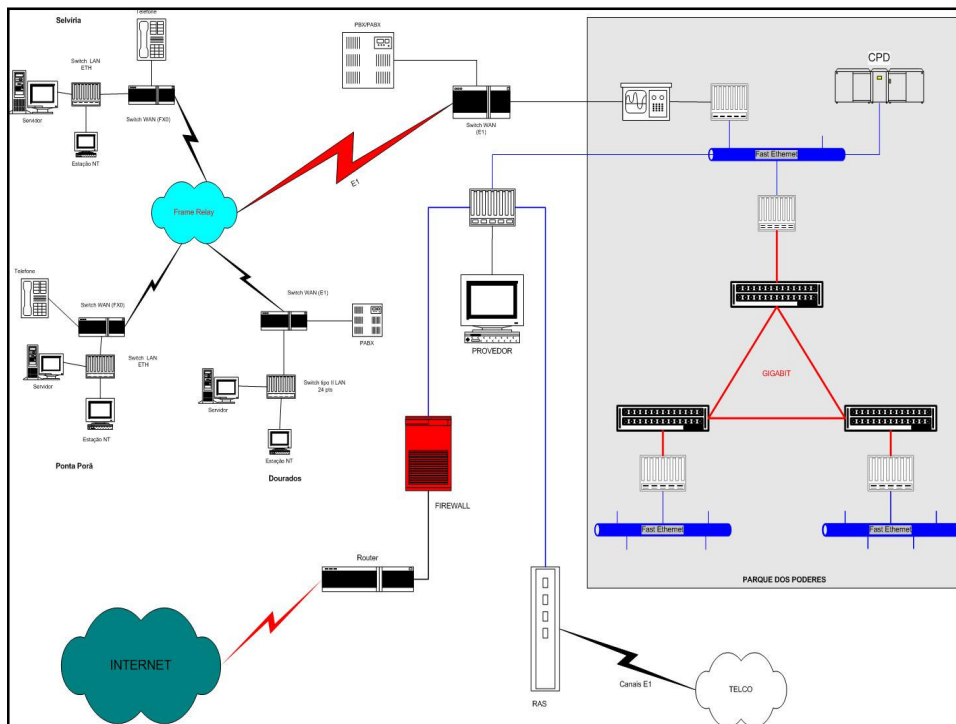
- REMAV (Rede Metropolitana de Alta Velocidade)
 - Fibra óptica e Tecnologia Gigabit Ethernet
- INTRANET (WAN)
 - Nuvem Frame Relay Corporativa
- REDES LOCAIS
 - Cabeamento dos Prédios
- GERENCIAMENTO e SEGURANÇA

Componente Tecnologia de Informação Proposta da Rede



Parque dos Poderes









**Secretaria de Estado de Receita e Controle
Mato Grosso do Sul
PROMOSEF**

Luís Manoel Moreira

luismm@net.ms.gov.br

(67) 3318-3514



Visite o PANTANAL
SUL-MATOGROSSENSE