

# ***DNIT***

**Publicação IPR – 728**

## **MANUAL DE PROJETO DE ACESSOS DE ÁREAS LINDEIRAS A RODOVIAS FEDERAIS**

**2ª Edição  
BRASÍLIA  
2024**

**MINISTÉRIO DOS TRANSPORTES  
DEPARTAMENTO NACIONAL DE INFRAESTRUTURA DE TRANSPORTES  
DIRETORIA-GERAL  
DIRETORIA DE PLANEJAMENTO E PESQUISA  
INSTITUTO DE PESQUISAS EM TRANSPORTES**

MINISTRO DOS TRANSPORTES

José Renan Vasconcelos Calheiros Filho

DIRETOR-GERAL DO DNIT

Fabício de Oliveira Galvão

DIRETOR DE PLANEJAMENTO E PESQUISA

Luiz Guilherme Rodrigues de Mello

COORDENADOR-GERAL DO IPR

Luiz Heleno Albuquerque Filho

**MANUAL DE PROJETO DE ACESSOS DE ÁREAS  
LINDEIRAS A RODOVIAS FEDERAIS**

## **SEGUNDA EDIÇÃO – Brasília, 2024**

### **EQUIPE TÉCNICA:**

Eng.º Amaro Venâncio Junior - IPR/DPP/DNIT

Eng.ª Vanessa Lequesteboumes Borges Viana – Consórcio STE-SIMEMP

### **COLABORADORES TÉCNICOS:**

Eng.º Alexandre de Oliveira - SR/SC/DNIT

Eng.º Davi Costa Mello - CGPERT/DIR/DNIT

Eng.º Felipe Tiago Joenck – SR/SC/DNIT

Eng.º Huri Alexandre Raimundo - SR/SC/DNIT

Eng.º Ítalo Marques Fillizola - SR/PB/DNIT

Eng.º João Victor Mesquita de Sousa - CGPERT/DIR/DNIT

Eng.ª Margareth Gugelmin Okada - SR/MT/DNIT

Eng.ª Márcia Regina de Amorim - SR/MG/DNIT

Eng.º Raul Luiz Duarte Lettre - GEENG/SUROD/DIR/ANTT

Eng.º Valdeylson Alves da Silva - GEENG/SUROD/DIR/ANTT

### **COMISSÃO DE SUPERVISÃO:**

Eng.º Galileu Silva Santos - IPR/DPP/DNIT

Eng.º Luiz Heleno Albuquerque Filho - IPR/DPP/DNIT

Eng.ª Simoneli Fernandes Mendonça - IPR/DPP/DNIT

## **PRIMEIRA EDIÇÃO – Rio de Janeiro, 2006**

Brasil. Departamento Nacional de Infraestrutura de Transportes. Diretoria-geral. Diretoria de Planejamento e Pesquisa. Instituto de Pesquisas em Transportes.

Manual de Projeto de Acessos de Áreas Lindeiras a Rodovias Federais. 2ª Edição – Brasília – DF, 2024. 84 p. (Publicação IPR – 728)

1. Rodovias – Acessos – Manuais. I. Série. II. Título.

Reprodução permitida desde que citado o DNIT como fonte.

Impresso no Brasil / *Printed in Brazil*

**MINISTÉRIO DOS TRANSPORTES**  
**DEPARTAMENTO NACIONAL DE INFRAESTRUTURA DE TRANSPORTES**  
**DIRETORIA-GERAL**  
**DIRETORIA DE PLANEJAMENTO E PESQUISA**  
**INSTITUTO DE PESQUISAS EM TRANSPORTES**

**Publicação IPR – 728**

**MANUAL DE PROJETO DE ACESSOS DE ÁREAS  
LINDEIRAS A RODOVIAS FEDERAIS**

2ª Edição  
BRASÍLIA  
2024

MINISTÉRIO DOS TRANSPORTES – MT  
DEPARTAMENTO NACIONAL DE INFRAESTRUTURA DE TRANSPORTES – DNIT  
DIRETORIA-GERAL – DG  
DIRETORIA DE PLANEJAMENTO E PESQUISA – DPP  
INSTITUTO DE PESQUISAS EM TRANSPORTES – IPR

Setor de Autarquias Norte  
Quadra 03 Lote A, Ed. Núcleo dos Transportes  
CEP 70040-902 – Brasília – DF  
Telefone/fax: (61) 3315-4831  
E-mail: [ipr@dnit.gov.br](mailto:ipr@dnit.gov.br)

TÍTULO: MANUAL DE PROJETO DE ACESSOS DE ÁREAS LINDEIRAS A  
RODOVIAS FEDERAIS

Elaboração: DNIT/IPR

Aprovado pela Diretoria Colegiada do DNIT em 16/07/2024 (Relato nº 109/2024)  
Processo SEI nº 50600.040863/2022-42

## APRESENTAÇÃO

A Coordenação-Geral do Instituto de Pesquisas em Transportes – CGIPT (IPR), subordinada à Diretoria de Planejamento e Pesquisa do Departamento Nacional de Infraestrutura de Transportes – DNIT, vem apresentar à comunidade rodoviária o MANUAL DE PROJETO DE ACESSOS DE ÁREAS LINDEIRAS A RODOVIAS FEDERAIS – 2ª Edição. Este novo Manual resulta da necessidade de revisão da 1ª Edição do Manual de Projetos de Acessos de Áreas Marginais a Rodovias Federais, cuja publicação ocorreu sob o número IPR – 728, no ano de 2006.

A edição anterior discorria sobre uma série de procedimentos administrativos, o que extrapola a matéria usualmente tratada pelos documentos técnicos do IPR. Com a supressão desse conteúdo, o manual passa a se assemelhar a um álbum de soluções e ganha um caráter majoritariamente técnico, o que se reflete na mudança do título da publicação, que agora se chama “Manual de Projeto de Acessos de Áreas Lindeiras a Rodovias Federais”.

Além disso, foi introduzida uma nova maneira de tipificar os acessos. Para cada tipo, foram sugeridos alguns modelos de soluções simplificadas, bem como orientações gerais para seu uso. Essas soluções tiveram por base projetos-tipo desenvolvidos em estudo elaborado pela Agência Nacional de Transportes Terrestres – ANTT.

Por fim, convidamos a comunidade rodoviária a explorar e aplicar as diretrizes aqui contidas. A CGIPT (IPR) está aberta para receber comentários, observações, sugestões e críticas em relação ao conteúdo deste documento. Para tanto, nos colocamos à disposição por meio do seguinte endereço eletrônico: [ipr@dnit.gov.br](mailto:ipr@dnit.gov.br).

**Luiz Heleno Albuquerque Filho**

**Coordenador-Geral do Instituto de Pesquisas em Transportes – IPR**

## **LISTA DE SÍMBOLOS E ABREVIATURAS**

ANTT – Agência Nacional de Transportes Terrestres

CO/O – Caminhão e ônibus

CONTRAN – Conselho Nacional de Trânsito

DNIT – Departamento Nacional de Infraestrutura de Transportes

IPR – Instituto de Pesquisas em Transportes

RE – Reboque

SR – Semirreboque

VGD – Viagens Geradas por Dia

VP – Veículo de Passeio



## LISTA DE ILUSTRAÇÕES

Figura 1 – Esquema dos pontos de verificação da distância de visibilidade em rodovias de pista simples com permissão de giro à esquerda.....	24
Figura 2 – Faixa de mudança de velocidade nível 1 .....	28
Figura 3 – Faixa de mudança de velocidade nível 2 .....	29
Figura 4 – Faixa de mudança de velocidade nível 3 .....	30
Figura 5 – Faixa de mudança de velocidade nível 4 .....	30
Figura 6 – Execução limpa-rodas: trecho entre o bordo da pista e fim da faixa de domínio menor ou igual a 20 metros .....	34
Figura 7 – Execução limpa-rodas: trecho entre o bordo da pista e fim da faixa de domínio maior que 20 metros.....	34
Figura 8 – Projeção do raio de giro do veículo crítico VP.....	40
Figura 9 – Representação gota .....	42

## LISTA DE TABELAS

Tabela 1 – Tipificação dos Acessos .....	23
Tabela 2 – Distância mínima de visibilidade para tomada de decisão .....	24
Tabela 3 - Distância mínima de visibilidade para tomada de decisão para veículos especiais .....	25
Tabela 4 – Ajuste na distância de visibilidade devido ao greide da rodovia.....	25
Tabela 5 – Distância entre acessos, interseções e retornos .....	26
Tabela 6 – Comprimentos das faixas de mudança de velocidade – faixa de desaceleração (Níveis 3 e 4).....	31
Tabela 7 – Comprimentos de faixas de mudança de velocidade - faixa de aceleração (Níveis 3 e 4) .....	31
Tabela 8 – Fatores de ajustamento para as faixas de mudança de velocidade em função do greide, aplicáveis aos níveis 3 e 4.....	32
Tabela 9 – Raios mínimos para bordos de pistas de conversão .....	36
Tabela 10 – Condições mínimas de projeto para pistas de conversão .....	37
Tabela 11 – Dimensões das aberturas dos canteiros centrais .....	48

## SUMÁRIO

1	INTRODUÇÃO .....	12
2	DEFINIÇÕES.....	16
3	RECOMENDAÇÕES PARA OS PROJETOS DE ACESSOS.....	21
3.1	CONSIDERAÇÕES INICIAIS.....	22
3.2	ELEMENTOS DE PROJETO .....	23
3.2.1	TIPOS DE ACESSOS .....	23
3.2.2	DISTÂNCIAS DE VISIBILIDADE .....	24
3.2.3	DISTÂNCIAS ENTRE ACESSOS E OUTROS ELEMENTOS .....	25
3.2.4	CONVERSÃO À ESQUERDA.....	27
3.2.5	FAIXAS DE MUDANÇA DE VELOCIDADE.....	28
3.2.6	FAIXAS DE MUDANÇA DE VELOCIDADE NO LADO OPOSTO AO ACESSO .....	33
3.3	OBSERVAÇÕES GERAIS .....	33
4	MEMORIAL DESCRITIVO DOS PROJETOS-TIPO.....	38
4.1	CONSIDERAÇÕES INICIAIS.....	39
4.2	ACESSOS DO TIPO A.....	39
4.2.1	SOLUÇÕES 1 E 2 .....	40
4.2.2	SOLUÇÕES 3 E 4 .....	41
4.3	ACESSOS DO TIPO B.....	41
4.3.1	SOLUÇÃO 5.....	43
4.3.2	SOLUÇÃO 6.....	44
4.3.3	SOLUÇÃO 7.....	45
4.3.4	SOLUÇÃO 8.....	45
4.4	ACESSOS DE TIPO C E D .....	46
4.4.1	SOLUÇÃO 9.....	48
4.4.2	SOLUÇÃO 10.....	49
4.4.3	SOLUÇÃO 11.....	50
4.4.4	SOLUÇÃO 12.....	50
4.4.5	SOLUÇÃO 13.....	51
	ANEXOS .....	52
	ANEXO A – PROJETOS-TIPO GEOMÉTRICOS .....	53

<b>ACESSO TIPO A – FAIXA DE MUDANÇA DE VELOCIDADE NÍVEL 1 – PISTA SIMPLES - SOLUÇÃO 1.....</b>	<b>54</b>
<b>ACESSO TIPO A – FAIXA DE MUDANÇA DE VELOCIDADE NÍVEL 1 – PISTA SIMPLES - SOLUÇÃO 2.....</b>	<b>55</b>
<b>ACESSO TIPO A – FAIXA DE MUDANÇA DE VELOCIDADE NÍVEL 1 – PISTA DUPLA - SOLUÇÃO 3.....</b>	<b>56</b>
<b>ACESSO TIPO A – FAIXA DE MUDANÇA DE VELOCIDADE NÍVEL 2 – PISTA DUPLA - SOLUÇÃO 4.....</b>	<b>57</b>
<b>ACESSO TIPO B – FAIXA DE MUDANÇA DE VELOCIDADE NÍVEL 2 – PISTA SIMPLES - SOLUÇÃO 5.....</b>	<b>58</b>
<b>ACESSO TIPO B – FAIXA DE MUDANÇA DE VELOCIDADE NÍVEL 3 – PISTA SIMPLES - SOLUÇÃO 6.....</b>	<b>59</b>
<b>ACESSO TIPO B – FAIXA DE MUDANÇA DE VELOCIDADE NÍVEL 2 – PISTA DUPLA - SOLUÇÃO 7.....</b>	<b>60</b>
<b>ACESSO TIPO B – FAIXA DE MUDANÇA DE VELOCIDADE NÍVEL 3 – PISTA DUPLA - SOLUÇÃO 8.....</b>	<b>61</b>
<b>ACESSO TIPO C – FAIXA DE MUDANÇA DE VELOCIDADE NÍVEL 3 – PISTA SIMPLES - SOLUÇÃO 9.....</b>	<b>62</b>
<b>ACESSO TIPO C – FAIXA DE MUDANÇA DE VELOCIDADE NÍVEL 3 – PISTA DUPLA - SOLUÇÃO 10.....</b>	<b>63</b>
<b>ACESSO TIPO D – FAIXA DE MUDANÇA DE VELOCIDADE NÍVEL 4 – PISTA SIMPLES - SOLUÇÃO 11.....</b>	<b>64</b>
<b>ACESSO TIPO D – FAIXA DE MUDANÇA DE VELOCIDADE NÍVEL 4 – PISTA SIMPLES – SEM GIRO - SOLUÇÃO 12.....</b>	<b>65</b>
<b>ACESSO TIPO D – FAIXA DE MUDANÇA DE VELOCIDADE NÍVEL 4 – PISTA DUPLA - SOLUÇÃO 13.....</b>	<b>66</b>
<b>DETALHAMENTO GOTA DE CANALIZAÇÃO – DETALHAMENTO 1.....</b>	<b>67</b>
<b>ANEXO B – PROJETOS-TIPO DE SINALIZAÇÃO.....</b>	<b>68</b>
<b>ACESSO TIPO A - FAIXA DE MUDANÇA DE VELOCIDADE NÍVEL 1 - PISTA SIMPLES – SOLUÇÃO 1.....</b>	<b>69</b>
<b>ACESSO TIPO A - FAIXA DE MUDANÇA DE VELOCIDADE NÍVEL 2 - PISTA SIMPLES – SOLUÇÃO 2.....</b>	<b>70</b>
<b>ACESSO TIPO A - FAIXA DE MUDANÇA DE VELOCIDADE NÍVEL 1 - PISTA DUPLA – SOLUÇÃO 3.....</b>	<b>71</b>

<b>ACESSO TIPO A - FAIXA DE MUDANÇA DE VELOCIDADE NÍVEL 2 - PISTA DUPLA – SOLUÇÃO 4 .....</b>	<b>72</b>
<b>ACESSO TIPO B - FAIXA DE MUDANÇA DE MUDANÇA DE VELOCIDADE NÍVEL 2 - PISTA SIMPLES – SOLUÇÃO 5 .....</b>	<b>73</b>
<b>ACESSO TIPO B - FAIXA DE MUDANÇA DE VELOCIDADE NÍVEL 3 - PISTA SIMPLES – SOLUÇÃO 6.....</b>	<b>74</b>
<b>ACESSO TIPO B - FAIXA DE MUDANÇA DE VELOCIDADE NÍVEL 2 - PISTA DUPLA – SOLUÇÃO 7 .....</b>	<b>75</b>
<b>ACESSO DE TIPO B - FAIXA DE MUDANÇA DE VELOCIDADE NÍVEL 3 - PISTA DUPLA – SOLUÇÃO 8.....</b>	<b>76</b>
<b>ACESSO TIPO C - FAIXA DE MUDANÇA DE VELOCIDADE NÍVEL 3 - PISTA SIMPLES – SOLUÇÃO 9.....</b>	<b>77</b>
<b>ACESSO DE TIPO C - FAIXA DE MUDANÇA DE VELOCIDADE NÍVEL 3 - PISTA DUPLA – SOLUÇÃO 10.....</b>	<b>78</b>
<b>ACESSO TIPO D - FAIXA DE MUDANÇA DE VELOCIDADE NÍVEL 4 - PISTA SIMPLES – SOLUÇÃO 11.....</b>	<b>79</b>
<b>ACESSO TIPO D - FAIXA DE MUDANÇA DE VELOCIDADE NÍVEL 4 - PISTA SIMPLES - SEM GIRO – SOLUÇÃO 12.....</b>	<b>80</b>
<b>ACESSO TIPO D - FAIXA DE MUDANÇA DE VELOCIDADE NÍVEL 4 - PISTA DUPLA – SOLUÇÃO 13.....</b>	<b>81</b>
<b>DETALHAMENTO – SINALIZAÇÃO – DETALHAMENTO 2.....</b>	<b>82</b>
<b>REFERÊNCIAS BIBLIOGRÁFICAS.....</b>	<b>83</b>

**1 INTRODUÇÃO**

## 1 INTRODUÇÃO

De maneira geral, a implantação de acessos gera prejuízos às condições de operação das rodovias, comprometendo o nível de serviço oferecido e a segurança dos usuários. Embora, por esse ponto de vista, seja desejável tornar mais restritivo o controle de acesso a uma rodovia, a necessidade da criação de novos acessos se impõe à medida em que cresce a ocupação das áreas adjacentes aos segmentos rodoviários. Assim, para garantir que os acessos funcionem de forma eficaz e segura, diminuindo os impactos à rodovia em que foram implantados, é essencial contar com diretrizes claras que orientem a concepção, o projeto e a gestão desses dispositivos.

Nesse contexto, é com grande satisfação que o Instituto de Pesquisas em Transportes (IPR), atualmente na forma da Coordenação-Geral do Instituto de Pesquisas em Transportes do DNIT, apresenta a segunda edição revista e atualizada do Manual de Projeto de Acessos de Áreas Lindeiras a Rodovias Federais. Esse manual é o resultado de anos de experiência e uma ampla pesquisa no campo dos acessos rodoviários. Ele visa fornecer orientações abrangentes e práticas para os principais aspectos relacionados aos projetos de acessos, desde a classificação da tipologia do acesso até a escolha da solução para cada caso concreto.

Para o melhor entendimento e correta utilização deste manual, cabe delimitar o seu escopo de aplicação e, também, esclarecer aquilo que não constitui parte do escopo. O escopo engloba acessos de baixa complexidade e com até 100 viagens geradas por dia, ou, caso autorizado pelo DNIT, de até 200 viagens. Por outro lado, não fazem parte do escopo do manual os acessos de média e alta complexidade, acessos em trechos urbanos, acessos a construções na faixa de domínio, Postos de Revenda de Combustíveis (PRC), acessos cujos veículos críticos sejam veículos destinados ao transporte de cargas indivisíveis e excedentes em peso ou dimensões para transitar e acessos com VGD maior que 200 viagens. Para casos de acessos não contemplados por este Manual, deverá ser elaborado projeto específico, a ser avaliado pelo setor responsável.

A primeira edição do manual tratava do acesso de “propriedades marginais” a rodovias federais. Nessa nova edição, houve a substituição do termo “propriedades marginais” por “áreas lindeiras” para que o texto fique de acordo com a legislação de trânsito

atual, principalmente o Código de Trânsito Brasileiro (CTB), instituído pela Lei nº 9.503/1997. No título, também foi incluído o termo “projeto”, para destacar o caráter técnico do conteúdo do manual.

Além da alteração do nome, a edição atual apresenta mudanças significativas em relação à anterior. As orientações a respeito das diversas fases do procedimento administrativo de concessão de um acesso não constituem mais parte do conteúdo do manual. Ou seja, os interessados na obtenção de um acesso deverão recorrer ao normativo específico do DNIT que regulamenta a questão.

Outro aspecto relevante é que o manual agora prevê a tipificação dos acessos em seis diferentes tipos (A, B, C, D, E ou F), com base nas características do veículo crítico e nas viagens geradas por dia pelo acesso, considerando entradas e saídas. Acessos com VGD igual ou inferior a 100 viagens são considerados como diretamente simplificáveis e, para esses, é possível adotar algum dos treze modelos de soluções de engenharia detalhados no manual, observando as premissas aqui delineadas. Acessos com VGD entre 100 e 200 viagens também poderão ser classificados como simplificáveis, desde que autorizado pelo setor responsável pela demanda e, nesses casos, é possível adotar uma das soluções-tipo propostas.

As soluções-tipo são compostas por projetos geométricos e de sinalização e podem ser usadas para balizar o desenvolvimento dos projetos específicos dos acessos. Esses modelos de soluções foram desenvolvidos pelo Laboratório de Transporte e Logística da Universidade Federal de Santa Catarina (LabTrans/UFSC), mediante um termo de execução descentralizada firmado junto à ANTT.

Cabe também esclarecer que este documento não é um normativo, mas, sim, um manual de caráter orientador. Por essa razão, o projetista não tem a obrigação de adotar os projetos-tipo aqui apresentados e nem é impedido de propor uma solução diferente, com as devidas justificativas, tendo por base os normativos vigentes, a sua experiência e o seu juízo técnico a respeito do problema específico que estiver abordando. Além disso, os projetos-tipo poderão ser adaptados no que for necessário, tendo em vista as condições particulares do local de implantação do acesso pretendido. Ao final, caberá ao DNIT a análise e eventual aceitação do projeto que for desenvolvido.



Para fins didáticos, o manual foi organizado em capítulos. O primeiro capítulo é a presente introdução, que expõe e limita o conteúdo do documento. Esse é seguido pelo segundo capítulo, que contém as definições para os principais termos técnicos mencionados ao longo do texto. A partir do terceiro capítulo, tem-se a apresentação das tipologias de acesso e das recomendações para os principais elementos de projeto. O quarto capítulo é dividido conforme os tipos de acessos simplificáveis (tipos A, B, C e D) e descreve sucintamente, um a um, os modelos de solução adotados nos projetos-tipo, os quais, por sua vez, são apresentados no Anexo A (Projetos-tipo Geométricos) e Anexo B (Projeto-tipo de Sinalização).

Este manual é mais do que um conjunto de diretrizes técnicas. Ele se constitui em um guia que visa melhorar a qualidade e a segurança de nossa infraestrutura de transporte terrestre. Com essa publicação, o DNIT busca uniformizar o tratamento para a implantação de acessos em toda a malha rodoviária federal.

Esperamos que a obra possa servir como uma fonte aprimorada de referências, mais adequada aos desafios e oportunidades do presente, para a orientar a elaboração de projetos de acessos rodoviários.

## **2      DEFINIÇÕES**

## 2 DEFINIÇÕES

Para o contexto deste manual, são adotadas algumas definições técnicas para conceitos-chaves relacionados ao tema abordado. Essas definições estão apresentadas abaixo:

**Acesso:** via de ligação à rodovia que permite o ingresso ou egresso de veículos às áreas lindeiras à faixa de domínio.

**Acostamento:** parte da via diferenciada da pista de rolamento destinada à parada ou estacionamento de veículos, em caso de emergência, e à circulação de pedestres e bicicletas, quando não houver local apropriado para esse fim. Em pistas com sentido único de tráfego, os acostamentos à direita do sentido de tráfego são denominados externos e aqueles à esquerda, internos.

**Área lindeira:** área, de propriedade pública ou privada, que faz divisa com uma faixa de domínio.

**Área rural:** área com baixa densidade demográfica, que não faz parte das Zonas Urbanas ou Zonas de Expansão Urbana dos Municípios.

**Área urbana:** área com alta densidade demográfica, onde as rodovias podem dispor de vias marginais e dispositivos para possibilitar a travessia de pedestres (passarelas). São definidas pelo Plano Diretor Municipal.

**Bordos (bordas) da pista:** limites laterais da pista de rolamento. Em rodovias de pista dupla, o limite à direita do sentido de tráfego é denominado bordo externo e à esquerda bordo interno.

**Canteiro central:** espaço compreendido entre os bordos internos de pistas de rolamento de tráfego de uma rodovia de pista dupla, para separá-las física, operacional, psicológica e esteticamente. Por definição, inclui os acostamentos internos ou as faixas de espera e de conversão à esquerda.

**Conversão:** movimento em ângulo, à esquerda ou à direita, de mudança da direção original do veículo.

**Defensa:** dispositivo ou sistema de proteção contínua, constituído de perfis metálicos, implantado ao longo das vias com circulação de veículos, projetado na sua forma, resistência e dimensões, para conter e redirecionar os veículos desgovernados, absorvendo parte da energia cinética do veículo, pela deformação do dispositivo.

**Distância de reação:** distância percorrida pelo veículo durante o tempo de reação (tempo entre o ponto em que o condutor toma consciência da necessidade de parar e ponto em que ele efetivamente aciona o freio).

**Distância de parada:** distância percorrida por um veículo que pretende parar o mais rapidamente possível. Ou seja, consiste na medida entre o ponto em que o condutor toma consciência da necessidade de parar e o ponto de parada. A distância de parada inclui, portanto, a distância de reação e a distância de frenagem.

**Faixa de aceleração:** faixa auxiliar, nas zonas de entroncamentos com outras rodovias ou com acessos, dotada de comprimento suficiente para permitir que os veículos adquiram a velocidade conveniente para se incorporarem na corrente de tráfego principal. É composto por faixa efetiva de aceleração e *taper*.

**Faixa de desaceleração:** faixa destinada à mudança de velocidade, cujo objetivo é permitir a um veículo que sai da via principal a diminuição de sua velocidade para uma velocidade segura compatível com as características do ramo ou da via de conexão que se segue, sem interferir com o veículo em tráfego imediatamente atrás. É composto por faixa efetiva de desaceleração e *taper*.

**Faixa de domínio:** base física sobre a qual se assenta uma rodovia, sendo constituída pelas pistas de rolamento, canteiros, obras de arte, acostamentos, sinalização e faixa lateral de segurança com limites definidos conforme projeto executivo da rodovia, decretos de utilidade pública ou projetos de desapropriação.

**Faixa efetiva de aceleração ou desaceleração (Mesa):** parte da faixa de aceleração ou de desaceleração com largura constante.

**Limpa-rodas:** trecho do acesso cujo pavimento é executado em revestimento primário ou em revestimento asfáltico, como medida de controle para minimizar a transferência de sujeira e detritos dos pneus dos veículos para a área pavimentada.

**Manobra:** movimento executado pelo condutor para alterar a posição em que o veículo está no momento em relação à via.

**Meio-fio:** construção longitudinal em degrau disposta no bordo de pista ou do acostamento com o objetivo de conduzir águas pluviais, conter o pavimento, delimitar áreas não pavimentadas e realçar para o motorista as trajetórias possíveis.

**Obra de Arte Especial (OAE):** estrutura, tal como ponte, viaduto ou túnel, que, em virtude de suas proporções e características peculiares, requer um projeto específico.

**Ocupação da faixa de domínio:** uso do espaço público de forma aérea, subterrânea, aparente, suspensa ou pontual para implantação de serviço específico ou para acesso, podendo ser gratuito ou oneroso, conforme regulamentação específica.

**Proprietário lindeiro:** pessoa ou organização que tem o domínio útil de propriedade que faz divisa com uma faixa de domínio.

**Ramos:** pistas de rolamento que conectam as vias que se interceptam ou as ligam a outras vias ou ramos.

**Retorno:** movimento de inversão total de sentido da direção original de veículos.

**Revestimento primário:** camada granular, composta por agregados naturais ou artificiais, aplicada diretamente sobre o subleito compactado e regularizado em rodovias não pavimentadas com função de assegurar condições satisfatórias de tráfego, mesmo sob condições climáticas adversas.

**Rodovia:** via de trânsito em zonas rurais, devidamente preparada ao uso de velocidades maiores, pavimentada, destinada à circulação de veículos automotores.

**Taper (Teiper):** faixa de trânsito de largura variável, utilizada como transição para deslocamento lateral para uma faixa paralela. Normalmente usada no início de uma faixa de desaceleração, no fim de uma faixa de aceleração, e no início e no fim das terceiras faixas.

**Veículo crítico:** veículo de maior porte que utiliza o/a acesso/interseção de forma regular.

**Velocidade diretriz ou velocidade de projeto:** é a maior velocidade com que um trecho viário pode ser percorrido com segurança, quando o veículo estiver submetido apenas às limitações impostas pelas características geométricas. Para fins de uso desse manual, o projetista deve consultar o órgão com jurisdição sobre a via para definição desse parâmetro.

**Via marginal ou rua lateral:** via pública contígua e geralmente paralela a uma rodovia, de um ou de ambos os lados, que serve para coletar, interceptar e distribuir o trânsito que deseja entrar ou deixar a rodovia, podendo também permitir o acesso às áreas lindeiras.

**Viagem gerada por dia (VGD):** número total de viagens geradas no acesso (soma das viagens que entram e saem do acesso por dia).

### **3 RECOMENDAÇÕES PARA OS PROJETOS DE ACESSOS**

### **3 RECOMENDAÇÕES PARA OS PROJETOS DE ACESSOS**

#### **3.1 CONSIDERAÇÕES INICIAIS**

Independente do atendimento às diretrizes deste manual, a implantação de um acesso a uma rodovia federal depende de autorização prévia do DNIT. Desta forma, a autorização se dará após o cumprimento, por parte do requerente, das exigências e normas vigentes no órgão, incluindo o atendimento às condições estipuladas nesse manual.

Acessos a instalações que porventura estiverem dentro da faixa de domínio não estão contemplados pelas diretrizes aqui expostas. Nessas situações, caso a ocupação seja regular, deverá ser elaborado um projeto específico para o acesso, levando em conta as particularidades locais.

Considera-se que fazem parte integrante de um acesso todos os elementos destinados a ordenar os diversos movimentos do tráfego, incluindo canalizações, faixas de mudança de velocidade e seus *tapers*, bem como demais faixas auxiliares.

As recomendações apresentadas no presente manual referem-se a acessos às rodovias situadas em áreas rurais ou, ainda, em áreas urbanizadas em que seja possível o atendimento das diretrizes aqui sugeridas.

Nos trechos cuja densidade de acessos à rodovia seja maior do que cinco acessos por quilômetro, a permissão para novos acessos deve ser antecedida de um estudo de tráfego que considere toda a complexidade da situação, incluindo tanto o tráfego da rodovia quanto dos demais acessos já existentes.

As características e padrões apresentados neste manual devem ser entendidos como metas desejáveis. Reconhece-se que, em diversos casos, as condições existentes não permitirão a implantação dos acessos nos termos aqui descritos sem onerar o custo do programa de melhoria ou interferir excessivamente nas estruturas existentes e no fluxo de tráfego durante a construção. Nesses casos, os projetistas devem analisar as soluções possíveis, usando seu próprio julgamento e o bom senso técnico, para estabelecer padrões viáveis, face às circunstâncias específicas locais.



Este manual usará, para fins da tipificação dos acessos, o conceito de veículo crítico, definido como o veículo de maior porte que utiliza o acesso/interseção de forma regular. Dessa forma, o projetista, para fins de tipificação do acesso, pode desconsiderar a movimentação de veículos maiores que o veículo crítico especificado, desde que essa ocorra em situações esporádicas, não configuradas como regulares e/ou rotineiras.

## 3.2 ELEMENTOS DE PROJETO

### 3.2.1 Tipos de acessos

Os acessos às áreas lindeiras são tipificados em função das viagens geradas por dia e veículo crítico, conforme apresentado na Tabela 1.

**Tabela 1 – Tipificação dos Acessos**

Tipo	Viagens Geradas por dia - VGD <sup>(1)</sup>	Veículo Crítico
A	VGD ≤ 16	Acesso de uso exclusivo de Veículos de Passeio (VP) <sup>(2)</sup>
B	VGD ≤ 40	Acesso de uso exclusivo de Veículos de Passeio (VP) <sup>(2)</sup>
C	VGD ≤ 100	Acesso regular para Veículos Comerciais Leves (CO/O) <sup>(3)</sup>
D	VGD ≤ 100	Acesso regular para Veículos Comerciais Pesados (SR/CO+RE) <sup>(4) (5)</sup>
E	100 < VGD < 200 <sup>(6)</sup>	-
F	VGD ≥ 200 <sup>(7) (8) (9)</sup>	-

(1) VGD: Viagens geradas por dia pelo acesso – número total de viagens geradas no acesso (soma das viagens que entram e saem do acesso por dia).

(2) VP: Veículo de passeio – representa os veículos leves, física e operacionalmente assimiláveis ao automóvel, incluindo minivans, vans, utilitários, pick-ups e similares.

(3) CO/O: Caminhão e ônibus – “CO” representa os veículos comerciais rígidos, não articulados, de menores dimensões, abrangem os caminhões e ônibus convencionais, de dois eixos e quatro a seis rodas e “O” representa os veículos comerciais rígidos, não articulados, destinados ao transporte coletivo de passageiros, incluindo ônibus.

(4) SR: Semirreboque – representa os veículos comerciais rígidos, articulados, que se apoiam na sua unidade tratora ou é a ela ligado por meio de articulação.

(5) CO + RE: (Caminhão ou ônibus) + Reboque – “RE” representa os veículos denominados Reboque, destinados a serem engatados atrás de um veículo automotor.

(6) Acessos tipificados como tipo “E” deverão desenvolver projeto de engenharia específico conforme diretrizes preconizadas na Publicação IPR 718 - Manual de Projeto de Interseções ou, se autorizado pelo DNIT, utilizar as soluções-tipo sugeridas para os acessos de tipo “D”.

(7) Acessos classificados como tipo “F” deverão desenvolver projeto de engenharia específico conforme diretrizes preconizadas na Publicação IPR 718 - Manual de Projeto de Interseções.

(8) Postos de Revenda de Combustíveis (PRC), independente do VGD, são classificados como tipo “F”.

(9) Acessos cujo veículo crítico sejam veículos destinados ao transporte de cargas indivisíveis e excedentes em peso ou dimensões são classificados como “F”, independente do VGD.

### 3.2.2 Distâncias de visibilidade

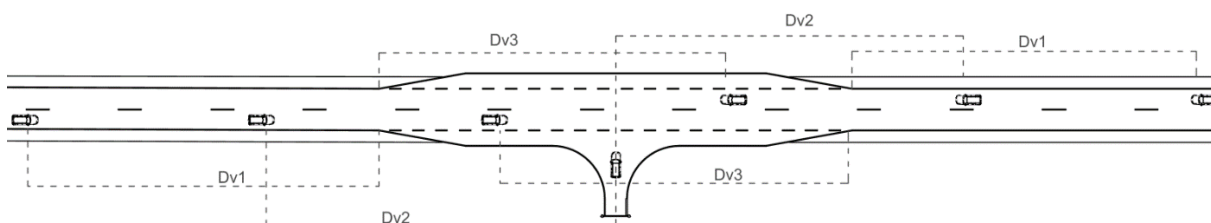
Como regra geral, as distâncias de visibilidade para o tráfego da rodovia principal devem ser suficientes para tomada de decisão relativa ao desvio de obstáculo, conforme os valores da Tabela 2.

**Tabela 2 – Distância mínima de visibilidade para tomada de decisão**

Velocidade diretriz da rodovia (km/h)	50	60	70	80	90	100	110	120
Distância mínima de visibilidade (m)	145	170	200	230	270	315	330	360

Fonte: *A Policy on Geometric Design of Highways and Streets* (AASHTO, 2018)

A distância de visibilidade, tanto horizontal quanto vertical, deve ser medida entre o veículo e os pontos críticos do acesso. Para isso, deve-se considerar o veículo em posição de conversão no acesso, a distância de visibilidade do ponto de divergência ( $Dv_1$ ), a distância de visibilidade do ponto de cruzamento ( $Dv_2$ ) e a distância de visibilidade do ponto de convergência ( $Dv_3$ ), conforme esquema apresentado na Figura 1. Todas as distâncias,  $Dv_1$ ,  $Dv_2$  e  $Dv_3$ , devem ter, no mínimo, os valores apresentados na Tabela 2, segundo a velocidade diretriz da rodovia.



**Figura 1 – Esquema dos pontos de verificação da distância de visibilidade em rodovias de pista simples com permissão de giro à esquerda**

A verificação da distância de visibilidade deve considerar os requisitos estipulados, como a altura dos olhos do condutor e do objeto de visada, no caso de verificação no plano vertical, e a posição do corte, cerca, árvores, limitadores físicos, etc., no caso de verificação horizontal, podendo ser possível previsão de serviços que melhorem a visibilidade horizontal.

A velocidade diretriz ou velocidade de projeto é a maior velocidade com que um trecho viário pode ser percorrido com segurança, quando o veículo estiver submetido apenas

às limitações impostas pelas características geométricas. Para fins de uso desse manual, o projetista deve consultar o órgão com jurisdição sobre a via para definição desse parâmetro.

No caso de acessos em que o veículo crítico seja um veículo destinado ao transporte de cargas indivisíveis e excedentes em peso ou dimensões, deve ser elaborado um projeto específico. Este manual não prevê soluções-tipo padronizadas para esses casos. No entanto, recomenda-se adotar as distâncias mínimas de visibilidade para veículos especiais apresentadas na Tabela 3.

**Tabela 3 – Distância mínima de visibilidade para tomada de decisão: veículos especiais**

Velocidade diretriz da rodovia (km/h)	50	60	70	80	90	100	110	120
Distância mínima de visibilidade para veículos especiais (m)	195	235	275	315	355	390	430	470

Em função do greide e da velocidade diretriz da rodovia, os valores da Tabela 2 e Tabela 3 devem ser ajustados de acordo com a Tabela 4.

**Tabela 4 – Ajuste na distância de visibilidade devido ao greide da rodovia**

Greide da aproximação (%)	Velocidade diretriz da via de aproximação (km/h)										
	20	30	40	50	60	70	80	90	100	110	120
- 6	1,1	1,1	1,1	1,1	1,1	1,1	1,2	1,2	1,2	1,2	1,2
- 5	1,0	1,0	1,1	1,1	1,1	1,1	1,1	1,1	1,1	1,2	1,2
- 4	1,0	1,0	1,0	1,1	1,1	1,1	1,1	1,1	1,1	1,1	1,1
- 3 a + 3	1,0	1,0	1,0	1,0	1,0	1,0	1,0	1,0	1,0	1,0	1,0
+ 4	1,0	1,0	1,0	1,0	0,9	0,9	0,9	0,9	0,9	0,9	0,9
+ 5	1,0	1,0	1,0	0,9	0,9	0,9	0,9	0,9	0,9	0,9	0,9
+ 6	1,0	1,0	0,9	0,9	0,9	0,9	0,9	0,9	0,9	0,9	0,9

Fonte: Manual de Projeto de Interseções (DNIT, 2005)

### 3.2.3 Distâncias entre acessos e outros elementos

A distância entre um acesso e outro acesso, interseção, ponte, túnel ou viaduto deve ser medida ao longo da rodovia, considerando os pontos mais próximos entre eles.

Ou seja, a medida da distância é feita entre as extremidades das faixas de mudança de velocidade do acesso, incluindo o *taper* e o dispositivo próximo.

Para acessos em uma rodovia em pista simples, sejam esses de lados opostos ou não, ou em pista dupla no mesmo lado, as distâncias entre os pontos mais próximos de dois acessos, ou entre os pontos mais próximos de um acesso e um retorno/interseção, estão dispostas na Tabela 5, em função da localização (definida por normatização expressa ou por caracterização do projetista), do tipo da rodovia e da tipificação dos acessos. Excluem-se às disposições da Tabela 5 os acessos de lados opostos em pista dupla, que não devem estar no mesmo alinhamento transversal.

Caso existam acessos antecessores e sucessores, o acesso analisado deverá atender à distância mínima para ambos, sendo cada uma dessas distâncias independentes entre si.

**Tabela 5 – Distância entre acessos, interseções e retornos**

Localização	Tipo de rodovia	Tipo do acesso analisado	Tipo dos acessos próximos (antecessor e/ou sucessor) <sup>(2)</sup>		
			A e B	C e D	E e F, Interseções e retornos
Rural <sup>(1)</sup>	Pista simples	A e B	350	400	450
		C e D	400	450	500
		E	450	500	500
	Pista dupla	A e B	300	350	400
		C e D	350	400	450
		E	400	450	500
Urbano <sup>(1)</sup>	Pista simples	A e B	250	300	350
		C e D	300	350	400
		E	350	400	450
	Pista dupla	A e B	200	250	300
		C e D	250	300	350
		E	300	350	400

<sup>(1)</sup> Caso não exista normatização expressa, ficará a cargo do projetista apresentar características que definam a localização do acesso.

<sup>(2)</sup> O acesso analisado deverá, necessariamente, atender à distância mínima do acesso sucessor e à distância mínima do acesso antecessor, sendo cada uma dessas distâncias independentes entre si.

A distância mínima entre um acesso e uma ponte, viaduto ou túnel deve ser a distância de visibilidade de tomada de decisão apresentada na Tabela 2. Porém, essa distância não deverá ser inferior a 200 metros.

Destaca-se que as distâncias apresentadas acima são os valores mínimos recomendados, sendo indicados, sempre que possível, valores superiores, a fim de beneficiar a segurança.

Para acessos sucessivos e que não atendam às distâncias mínimas estabelecidas na Tabela 5, o requerente deverá elaborar projeto que contemple a construção de uma via marginal que os unifique. Deve-se observar que, em virtude das restrições locais, poderão ser proibidos alguns tipos de movimentos, tais como, por exemplo, giros à esquerda.

A aprovação de um acesso nas proximidades de um retorno estará condicionada às seguintes exigências complementares:

- o retorno deve ter capacidade suficiente para atender o acréscimo de tráfego provocado pela implantação do acesso, de acordo com as exigências do Manual de Projeto de Interseções;
- a distância do retorno existente deve ser suficiente para acomodar as manobras de entrecruzamento previstas com a concessão do acesso.

#### **3.2.4 Conversão à esquerda**

Não serão permitidos acessos com giros à esquerda em trechos de rodovias dotadas de sinalização horizontal do tipo faixa contínua.

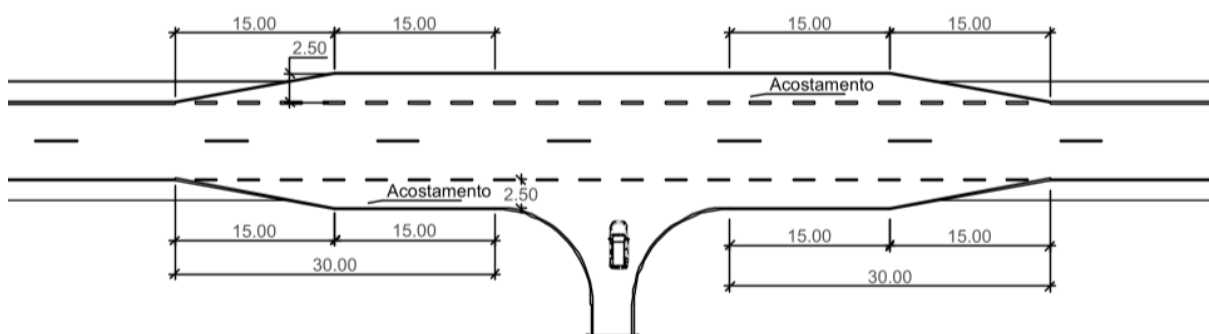
Não serão permitidos acessos com giros à esquerda ou travessia em nível da rodovia em segmentos com pista dupla, com ou sem separação física dos fluxos. Os deslocamentos que dependerem dessas manobras terão que ser efetuados em eventuais retornos existentes. Se estiver realizada obra de duplicação da rodovia, os giros à esquerda serão cancelados após a sua implantação.

### 3.2.5 Faixas de mudança de velocidade

As dimensões das faixas de mudança de velocidade serão definidas em função da classificação do acesso e, secundariamente, em função do veículo crítico de projeto. Com isso, são propostos os 4 níveis de aplicação descritos a seguir:

- Nível 01 - Aplicável apenas acessos tipo “A”, que sejam residenciais;
- Nível 02 - Aplicável a acessos tipo “A”, não residenciais, ou a acessos tipo “B”;
- Nível 03 - Aplicável a acessos tipo “C”;
- Nível 04 - Aplicável apenas a acessos tipo “D”.

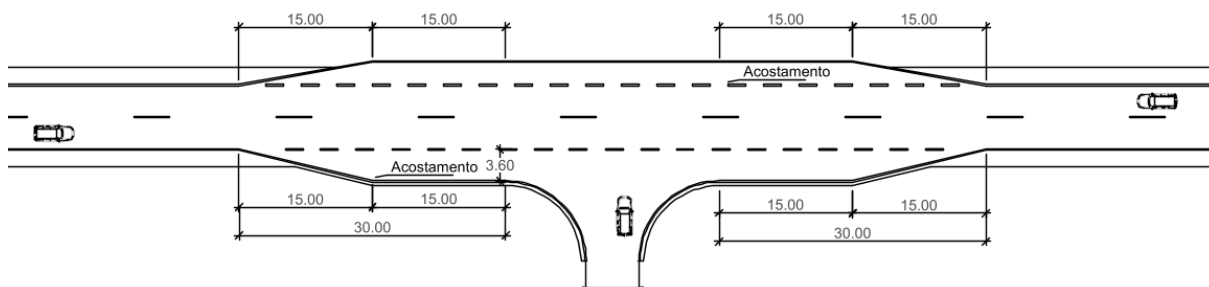
Para o nível 1, ilustrado na Figura 2, será permitido o uso do acostamento como faixa de mudança de velocidade, desde que este seja pavimentado e possua largura mínima de 2,50 metros. Caso a largura do acostamento existente seja inferior a 2,50 metros, deverá ser executado, necessariamente, o seu alargamento, com revestimento semelhante ao pavimento existente. Para esses casos, prever a pintura do acostamento, formando um *taper* de 15 metros e um trecho paralelo de mais 15 metros. Além disso, deve ser realizado tratamento de suavização do degrau do acostamento, caso esse exista.



**Figura 2 – Faixa de mudança de velocidade nível 1**

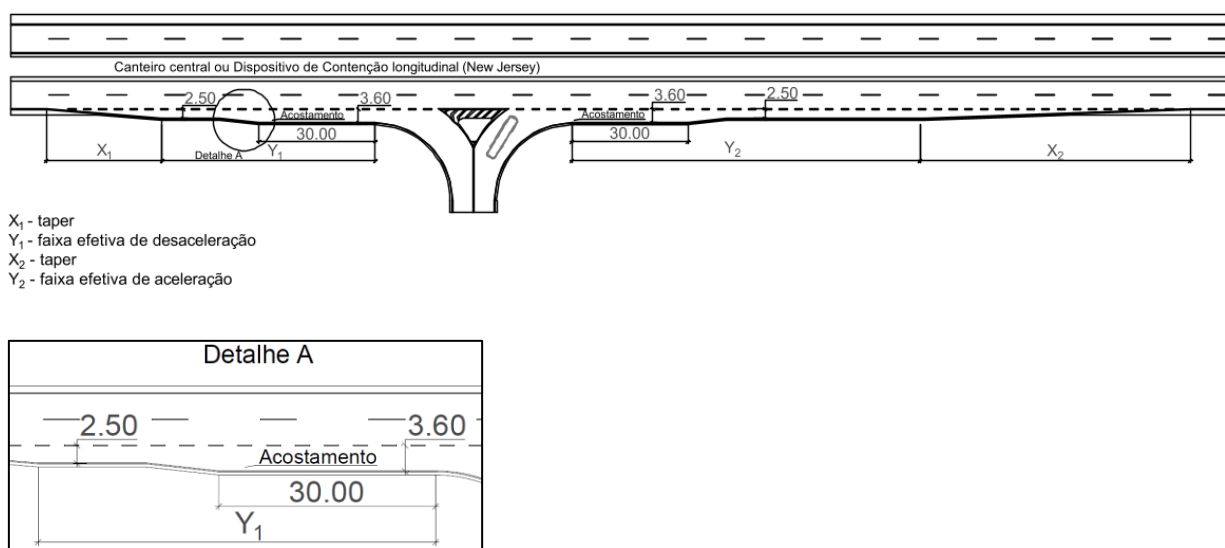
Para o nível 2, ilustrado na Figura 3, será permitido o uso do acostamento como faixa de mudança de velocidade, desde que este seja pavimentado e possua largura mínima de 3,60 metros. Caso a largura do acostamento existente seja inferior a 3,60 metros, deverá ser executado, necessariamente, o seu alargamento, com

revestimento semelhante ao pavimento existente. Para esses casos, prever a pintura do acostamento, formando um *taper* de 15 metros e um trecho paralelo de mais 15 metros. Além disso, deve ser realizado o nivelamento do degrau do acostamento, caso esse exista.



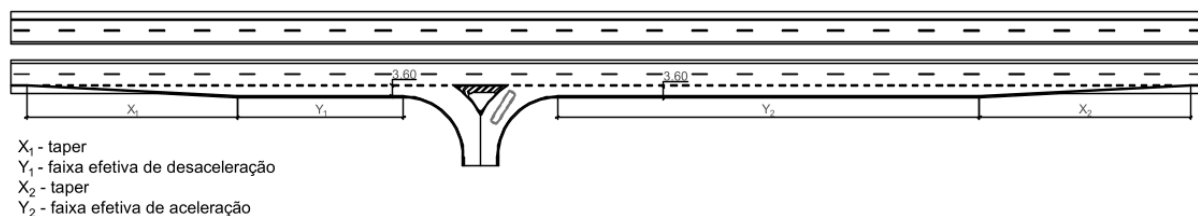
**Figura 3 – Faixa de mudança de velocidade nível 2**

Para acessos com faixas de mudança de velocidade enquadradas no nível 3, os comprimentos totais das faixas de aceleração e desaceleração serão obtidos a partir da consulta da Tabela 6 e da Tabela 7. Para esse nível, o acostamento também poderá ser utilizado como faixa de mudança de velocidade, desde que os 30 metros anteriores e os 30 metros posteriores ao eixo do acesso tenham largura mínima de 3,60 metros. No restante do comprimento do acostamento utilizado como faixa de mudança de velocidade, a largura deverá ser de no mínimo 2,50 metros, conforme ilustrado na Figura 4. Caso a largura do acostamento existente não atenda às dimensões estabelecidas nesses dois trechos da faixa de mudança de velocidade, deverá ser executado, necessariamente, o seu alargamento, sendo replicado o revestimento do pavimento existente. Deve-se prever a pintura do acostamento, formando o *taper* e o trecho paralelo e a realização do nivelamento do degrau do acostamento, caso esse exista.



**Figura 4 – Faixa de mudança de velocidade nível 3**

Já para os acessos com faixas de mudança de velocidade enquadradas no nível 4, ilustrado na Figura 5, as dimensões das faixas de desaceleração e de aceleração serão obtidas a partir da consulta da Tabela 6 e da Tabela 7. O *taper* e a faixa efetiva de aceleração ou desaceleração devem ser executados com a mesma estrutura do pavimento existente na rodovia.



**Figura 5 – Faixa de mudança de velocidade nível 4**

Para os níveis 3 e 4, será ainda aplicável o conteúdo da Tabela 8, que apresenta os fatores de ajustamento para as faixas de mudança de velocidade em função do greide da rodovia.

No caso dos acessos tipo “E” que forem considerados simplificáveis, é possível utilizar as soluções-tipo sugeridas para os acessos de tipo “D”, desde que autorizado pelo DNIT (Tabela 1). Nesses casos, a faixa de mudança de velocidade a ser adotada também será a referente ao tipo “D”.



**Tabela 6 – Comprimentos das faixas de mudança de velocidade – faixa de desaceleração (Níveis 3 e 4)**

Velocidade diretriz (km/h)	Taper (m)	Comprimento da faixa de desaceleração, inclusive <i>taper</i> (m)							
		Velocidade de segurança da curva de saída (km/h)							
		0	20	30	40	50	60	70	80
40	40	60	50	40	-	-	-	-	-
50	45	75	70	60	45	-	-	-	-
60	55	95	90	80	65	55	-	-	-
70	60	110	105	95	85	70	60	-	-
80	70	130	125	115	100	90	80	70	-
90	80	145	140	135	120	110	100	90	80
100	85	170	165	155	145	135	120	100	85
110	90	180	180	170	160	150	140	120	105
120	100	200	195	185	175	170	155	140	120

NOTA 1: O comprimento mínimo da faixa de desaceleração será sempre o do *taper*.

**Tabela 7 – Comprimentos de faixas de mudança de velocidade - faixa de aceleração (Níveis 3 e 4)**

Velocidade diretriz (km/h)	Taper (m)	Comprimento da faixa de aceleração, inclusive <i>taper</i> (m)							
		Velocidade de segurança da curva de entrada (km/h)							
		0	20	30	40	50	60	70	80
40	40	60	50	40	-	-	-	-	-
50	45	90	70	60	45	-	-	-	-
60	55	130	110	100	70	55	-	-	-
70	60	180	150	140	120	90	60	-	-
80	70	230	210	200	180	140	100	70	-
90	80	280	250	240	220	190	140	100	80
100	85	340	310	290	280	240	200	170	110
110	90	390	360	350	320	290	250	200	160
120	100	430	400	390	360	330	290	240	200

NOTA 1: O comprimento mínimo da faixa de aceleração será sempre o do *taper*.

**Tabela 8 – Fatores de ajustamento para as faixas de mudança de velocidade em função do greide, aplicáveis aos níveis 3 e 4**

Faixas de desaceleração								
Velocidade diretriz da rodovia (km/h)	Fator de multiplicação							
Todas	Rampa ascendente de 3 % a 4 % 0,90				Rampa descendente de 3 % a 4 % 1,20			
Todas	Rampa ascendente de 5 % a 6 % 0,80				Rampa descendente de 5 % a 6 % 1,35			
Faixas de aceleração								
Velocidade diretriz da rodovia (km/h)	Fator de multiplicação							
	Velocidade de projeto das curvas de conversão							Todas as velocidades
	20	30	40	50	60	70	80	
	Rampa ascendente de 3 % a 4 %				Rampa descendente de 3 % a 4 %			
40	1,2	1,2						0,70
50	1,2	1,2	1,2					0,70
60	1,3	1,3	1,3	1,4	1,4			0,70
70	1,3	1,3	1,3	1,4	1,4	1,5		0,65
80	1,4	1,4	1,4	1,5	1,5	1,5	1,6	0,65
90	1,4	1,4	1,4	1,5	1,5	1,5	1,6	0,60
100	1,5	1,5	1,5	1,6	1,7	1,7	1,8	0,60
110	1,5	1,5	1,5	1,6	1,7	1,7	1,8	0,60
120	1,5	1,5	1,5	1,6	1,7	1,7	1,8	0,60
	Rampa ascendente de 5 % a 6 %				Rampa descendente de 5 % a 6 %			
40	1,3	1,4						0,60
50	1,3	1,4	1,4					0,60
60	1,4	1,5	1,5	1,5				0,60
70	1,4	1,5	1,5	1,6	1,7			0,60
80	1,4	1,5	1,5	1,7	1,8	1,9		0,55
90	1,5	1,6	1,6	1,8	2,0	2,1	2,2	0,55
100	1,6	1,7	1,7	1,9	2,2	2,4	2,5	0,50
110	1,9	2,0	2,0	2,2	2,6	2,8	3,0	0,50
120	2,0	2,1	2,3	2,5	3,0	3,2	3,5	0,50

### **3.2.6 Faixas de mudança de velocidade no lado oposto ao acesso**

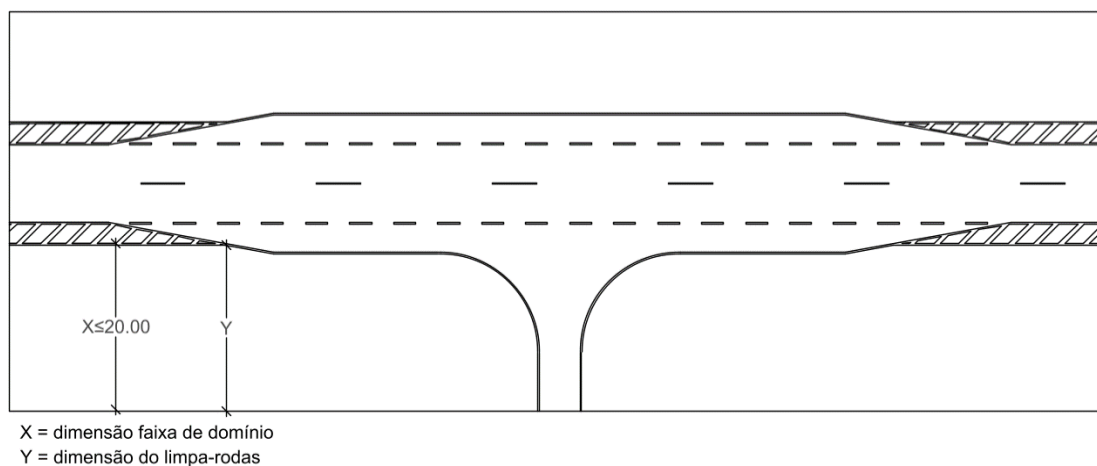
Em rodovias com pista simples, as faixas de mudança de velocidade devem ser construídas nos dois sentidos de tráfego. Caso o segmento tenha uma 3ª faixa no lado oposto ao do acesso, as faixas de mudança de velocidade são desnecessárias, já que não será permitido o giro à esquerda nesses casos.

Exclusivamente para acessos tipo “A”, será permitido o uso do acostamento para a implantação da faixa de mudança de velocidade no lado oposto da via, desde que este seja pavimentado e possua largura mínima de 2,50 metros. Caso a largura do acostamento existente seja inferior a 2,50 metros, deverá ser executado, necessariamente, o seu alargamento, com mesmo revestimento do pavimento existente. Para esses casos, deve-se prever a pintura do acostamento formando um *taper* de 15 metros e um trecho paralelo de mais 15 metros. Além disso, deve ser realizado tratamento de suavização do degrau do acostamento, caso esse exista. As extensões das faixas devem obedecer aos mesmos valores estipulados para o nível de aplicação determinado para as faixas do lado do acesso.

Em rodovias de pista dupla, as faixas de mudança de velocidade devem ser construídas apenas no lado da rodovia em que o acesso esteja localizado.

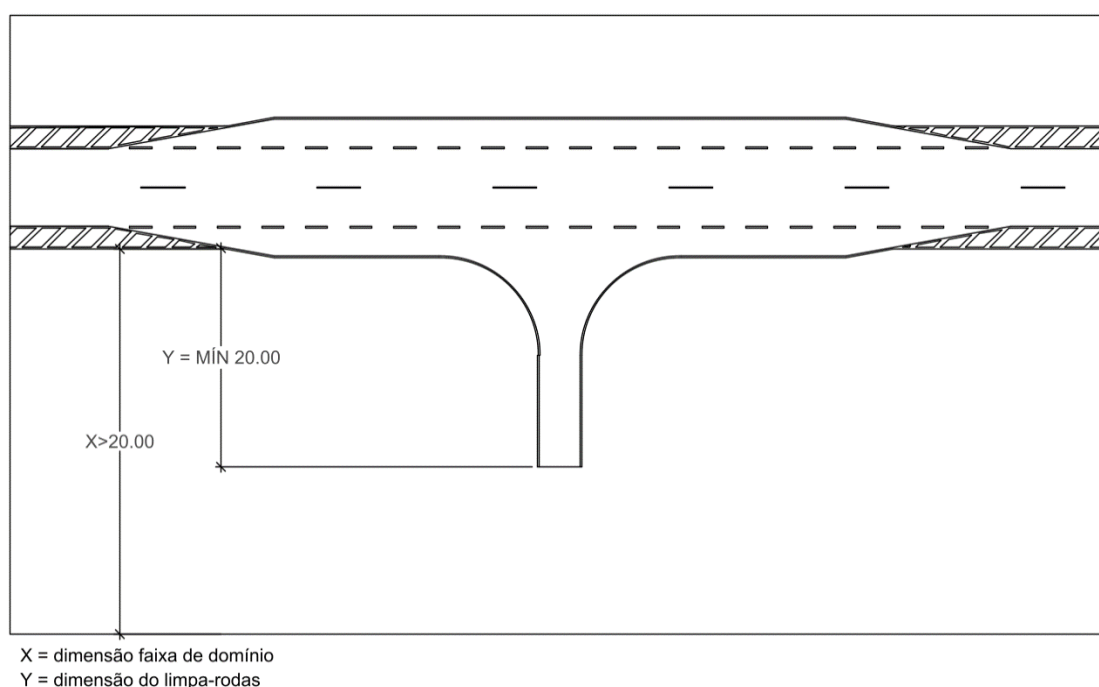
### **3.3 OBSERVAÇÕES GERAIS**

Em rodovias que a distância entre bordo da pista e o fim da faixa de domínio for menor ou igual a 20 metros, o limpa-rodas deverá ser executado até o fim da faixa de domínio, conforme ilustrado na Figura 6.



**Figura 6 – Execução limpa-rodas: trecho entre o bordo da pista e fim da faixa de domínio menor ou igual a 20 metros**

Em rodovias que a distância entre bordo da pista e o fim da faixa de domínio for maior que 20 metros, o limpa-rodas deverá ter no mínimo 20 metros, conforme ilustrado na Figura 7.



**Figura 7 – Execução limpa-rodas: trecho entre o bordo da pista e fim da faixa de domínio maior que 20 metros**

Nos acessos do tipo “A”, o limpa-rodas poderá ser executado com revestimento primário, revestimento pétreo, revestimento asfáltico ou pavimento rígido.

Para execução do limpa-rodas nos acessos tipo “B”, tipo “C” e tipo “D”, será permitida a pavimentação com revestimento asfáltico, pavimento rígido ou a utilização de revestimento pétreo.

A implantação do acesso não poderá obstruir o sistema de drenagem existente na rodovia. O escoamento proveniente do acesso deve ser conduzido adequadamente, evitando a carreação de materiais e o acúmulo de água sobre a pista de rolamento da rodovia.

As soluções de drenagem deverão seguir o Álbum de Projetos-Tipo de Dispositivos de Drenagem do DNIT.

Na implantação de acessos deverão ser observadas as condições para implantação ou recomposição de defensas metálicas, ou demais dispositivos de contenção longitudinal ou pontual, conforme normativos vigentes.

O projeto de sinalização deverá observar as condições aplicáveis estabelecidas nos normativos vigentes do Departamento Nacional de Infraestrutura de Transportes e do Conselho Nacional de Trânsito – CONTRAN afetos ao tema.

Se um projeto de acesso incluir, total ou parcialmente, um ponto de parada de ônibus existente ou previsto, a baía de estacionamento não pode estar na projeção das faixas de mudança de velocidade.

Em que pese aos projetos-tipo apresentarem os acessos em ângulos de 90° em relação ao eixo da rodovia, onde for necessário que as manobras ocorram de outra forma, os raios dos bordos da pista deverão estar de acordo com o seguinte:

- Para as manobras de conversão nos acessos tipo “A”, os raios dos bordos da pista deverão estar de acordo com as trajetórias mínimas dos veículos críticos determinados. Para tal, usar a Tabela 9, advinda da Publicação IPR – 718: Manual de Projeto de Interseções.
- Para as manobras de conversão nos demais tipos de acessos, os raios dos bordos da pista deverão estar de acordo com as trajetórias mínimas dos

veículos críticos determinados. Para tal, usar a Tabela 10, advinda da Publicação IPR – 718: Manual de Projeto de Interseções.

**Tabela 9 – Raios mínimos para bordos de pistas de conversão**

Ângulo de conversão	Veículo de projeto	Curva circular simples (m)	Curva composta de três centros		Curva circular simples com <i>taper</i>		
			Raios (m)	Afastamento (m)	Raios (m)	Afastamento (m)	<i>Taper</i> (m)
30°	VP	18	-	-	-	-	-
	CO	30	-	-	-	-	-
	SR	60	-	-	-	-	-
45°	VP	15	-	-	-	-	-
	CO	23	-	-	-	-	-
	SR	53	60-30-60	1,0	36	0,6	15:1
60°	VP	12	-	-	-	-	-
	CO	18	-	-	-	-	-
	SR	45	60-23-60	1,7	29	1,0	15:1
75°	VP	11	30-8-30	0,6	8	0,6	10:1
	CO	17	36-14-36	0,6	14	0,6	10:1
	SR	-	45-15-45	2,0	20	1,0	15:1
90°	VP	9	30-6-30	0,8	6	0,8	10:1
	CO	15	36-12-36	0,6	12	0,6	10:1
	SR	-	55-18-55	2,0	18	1,2	15:1
105°	VP	-	30-6-30	0,8	6	0,8	8:1
	CO	-	30-11-30	1,0	11	1,0	10:1
	SR	-	55-14-55	2,5	17	1,2	15:1
120°	VP	-	30-6-30	0,6	6	0,6	10:1
	CO	-	30-9-30	1,0	9	1,0	10:1
	SR	-	55-12-55	2,6	14	1,2	15:1
135°	VP	-	30-6-30	0,5	6	0,5	10:1
	CO	-	30-9-30	1,2	9	1,2	10:1
	SR	-	48-11-48	2,7	12	2,0	15:1
150°	VP	-	23-6-23	0,6	6	0,6	10:1
	CO	-	30-9-30	1,2	9	1,2	8:1
	SR	-	48-11-48	2,1	11	2,1	6:1
180°	VP	-	15-5-15	0,2	5	0,2	20:1
	CO	-	30-9-30	0,5	9	0,5	10:1
	SR	-	40-8-40	3,0	8	3,0	5:1

Fonte: Manual de Projeto de Interseções (DNIT, 2005)

**Tabela 10 – Condições mínimas de projeto para pistas de conversão**

Ângulo de conversão	Classificação de projeto	Curva composta de três centros		Largura da pista (m)	Área aproximada da ilha (m <sup>2</sup> )
		Raios (m)	Afastamento (m)		
75°	A	45 - 23 - 45	1,0	4,2	5,5
	B	45 - 23 - 45	1,5	5,4	5,0
	C	55 - 28 - 55	1,0	6,0	5,0
90°	A	45 - 15 - 45	1,0	4,2	5,0
	B	45 - 15 - 45	1,5	5,4	7,5
	C	55 - 20 - 55	2,0	6,0	11,5
105°	A	36 - 12 - 36	0,6	4,5	6,5
	B	30 - 11 - 38	1,5	6,6	5,0
	C	55 - 14 - 55	2,4	9,0	5,5
120°	A	30 - 9 - 30	0,8	4,8	11,0
	B	30 - 9 - 30	1,5	7,2	8,5
	C	55 - 12 - 55	2,5	10,2	20,0
135°	A	30 - 9 - 30	0,8	4,8	43,0
	B	30 - 9 - 30	1,5	7,8	35,0
	C	48 - 11 - 48	2,7	10,5	60,0
150°	A	30 - 9 - 30	0,8	4,8	130,0
	B	30 - 9 - 30	2,0	9,0	110,0
	C	48 - 11 - 48	2,1	11,4	160,0

Fonte: Manual de Projeto de Interseções (DNIT, 2005)

Quando se deseja, porém, que os veículos possam girar a velocidades maiores, é preciso proporcionar curvas com raios maiores e superelevações adequadas, sendo necessário o atendimento da subseção 8.5.2.4 do Manual de Projeto de Interseções do DNIT (2005).

Para acessos cujo veículo crítico seja um veículo destinado ao transporte de cargas indivisíveis e excedentes em peso ou dimensões, independente do VGD, os raios mínimos das curvas deverão ser calculados de forma que permitam a manobra segura tanto para o veículo que transita pelo acesso quanto para os demais veículos que percorrem a rodovia. Esses acessos serão objeto de projeto específico a ser analisado pelo DNIT, devendo conter simulação em metodologia apropriada, como por exemplo a da “curva tractrix”.

## **4 MEMORIAL DESCRITIVO DOS PROJETOS-TIPO**



## **4 MEMORIAL DESCRITIVO DOS PROJETOS-TIPO**

### **4.1 CONSIDERAÇÕES INICIAIS**

Atendendo às adequações dos critérios técnicos de distância entre acessos e comprimentos das faixas de mudança de velocidade, foram combinados os critérios e formuladas as soluções apresentadas nos projetos-tipo.

Para tomada de decisão de quais níveis de faixas de mudança de velocidade deveriam ser aplicados para cada solução, foram consideradas as características dos acessos e das rodovias, tendo por premissa alocar critérios mais rígidos para acessos com maior impacto nas rodovias, e critérios mais flexíveis para acessos que geram menor interferência na rodovia.

A pavimentação, a drenagem e a terraplenagem são características muitas vezes determinantes no custo de uma obra de acesso. Entretanto, seus projetos estão intimamente ligados às características locais e não podem ser dimensionados de forma padronizada. Em razão disso, foram incluídas menções a respeito desses assuntos nas pranchas-tipo, sem, entretanto, aprofundar-se na questão.

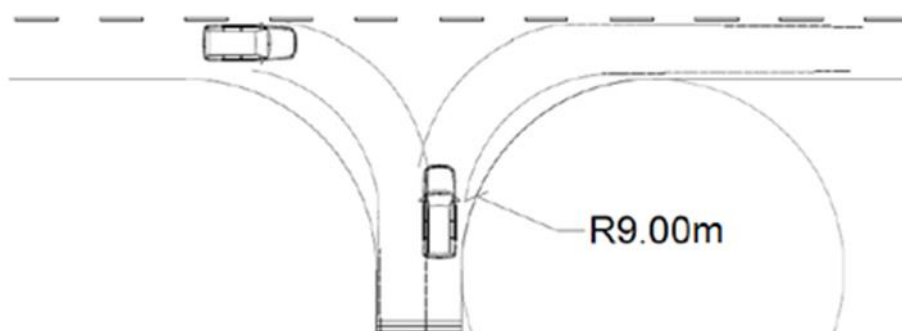
As alternativas de geometria foram selecionadas levando-se em consideração as características técnicas de cada solução, principalmente o veículo crítico, o tipo de pista e o VGD do acesso. Sendo assim, a alteração de alguma dessas variáveis pode vir a acarretar a necessidade de alteração do projeto.

Características que são encontradas de forma repetitiva ao longo dos projetos, como marcações horizontais no pavimento, balizadores e placas como as marcadoras de perigo “MP-1” e “MP-3”, são detalhadas na prancha “Detalhamento da Sinalização”. As placas de sinalização vertical devem seguir de forma integral o disposto nos normativos do CONTRAN e do DNIT.

### **4.2 ACESSOS DO TIPO A**

Para os acessos do tipo A, a solução geométrica desenvolvida foi a mais simplificada de todas. Considerando que apenas o veículo crítico VP o usará de forma recorrente,

o raio de giro mínimo para que esse veículo use o acesso é de 9 metros, conforme a Figura 8.



**Figura 8 – Projeção do raio de giro do veículo crítico VP**

Fonte: ANTT (2020)

As faixas de mudança de velocidade aplicadas para esses acessos serão as de níveis 1 ou 2, as quais adotam extensões de 15 metros de *taper* somados a 15 metros de faixa efetiva de aceleração ou desaceleração (mesa). A diferença entre os níveis é encontrada na largura das faixas, assim como na pavimentação.

Nas soluções que adotam o nível 1, o acostamento pode ser utilizado, desde que garantida a largura mínima de 2,5 metros. Já para o nível 2, faz-se necessária a largura padrão de 3,6 metros, conforme previsto em prancha. Os valores de distância entre acessos e distância de visibilidade também estão dispostos nas pranchas.

#### **4.2.1 Soluções 1 e 2**

As Soluções 1 e 2 apresentam características geométricas muito semelhantes, o que torna ambos os projetos de sinalização idênticos. Na saída do acesso, é adotada a sinalização de “PARE” (sinal R-1), tendo em vista que o veículo que sai pode realizar tanto o movimento de cruzar a rodovia quanto o de virar à direita e seguir em paralelo à via. Considerando o pior caso, foi adotada a sinalização mais conservadora, já que a largura do acesso não permite a separação do fluxo que cruza a rodovia.

Para o veículo que está no lado contrário ao do acesso e pretende cruzar a rodovia para entrar neste, também é adotada sinalização de “PARE”, somente em forma de inscrições no pavimento. São ainda previstas marcações de setas, orientando o

movimento dos veículos e a área de pavimento não utilizável, antes e depois das faixas de mudança de velocidade.

Para os acessos localizados em área rural, é sugerida a adição de balizadores. Esses dispositivos são aqui propostos para conferir maior visibilidade ao acesso, considerando que estão em área rural e, muitas vezes, possuem baixa visibilidade. São nove dispositivos ao todo, que podem assumir três diferentes modelos, conforme apresentado na prancha de Detalhamento de Sinalização.

#### **4.2.2 Soluções 3 e 4**

As Soluções 3 e 4 adotam sinalização semelhantes. Na saída do acesso, é adotada a sinalização “dê a preferência”, por meio de placa e marcações no pavimento. São ainda previstas marcações de setas, orientando o movimento dos veículos e a área de pavimento não utilizável, antes e depois das faixas de mudança de velocidade.

Para os acessos localizados em área rural é sugerida a adição de balizadores. Esses dispositivos são aqui propostos a fim de conferir maior visibilidade ao acesso, considerando que estão em área rural e, por vezes, possuem baixa visibilidade. São quatro dispositivos ao todo, que podem assumir três diferentes modelos, conforme apresentado na prancha de Detalhamento de Sinalização.

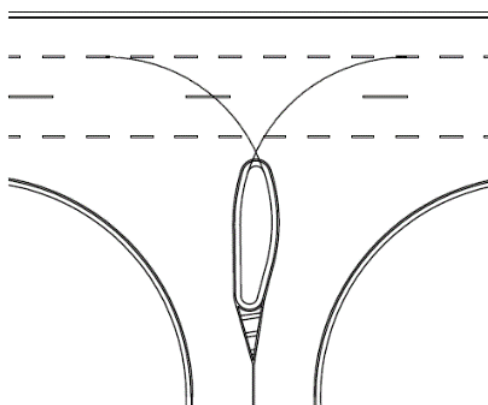
### **4.3 ACESSOS DO TIPO B**

Os acessos de tipo B apresentam dispositivos geométricos que podem ser ilhas divisórias, no caso de acessos a pistas de sentido único, ou gotas, no caso de acessos a pistas de duplo sentido. Esses dispositivos tem como função orientar os veículos na realização dos movimentos de entrada e saída do acesso.

Para a construção desses dispositivos, foram observadas as diretrizes contidas no Manual de Projeto de Interseções (DNIT, 2005). Observou-se a necessidade de afastamento mínimo do tráfego de 0,60 metros. Para sinalização, o manual recomenda que, em áreas rurais, a ilha seja delimitada por pintura no pavimento.

Para a construção das ilhas divisórias, observou-se as considerações descritas na subseção 8.7.3 do Manual de Projeto de Interseções (DNIT, 2005).

Para a construção da gota, foi utilizada a metodologia proposta para gotas pequenas no Manual de Projeto de Interseções (DNIT, 2005). Considerando que as soluções com gota estão sendo aplicadas em geometrias com pistas de giro à esquerda localizadas à direita da rodovia, a única alteração foi a ampliação do raio de 12 metros para 15 metros, o que permitiu a ligação da projeção de giro da gota diretamente à pista auxiliar, conforme apresentado na Figura 9.



**Figura 9 – Representação da gota**

Fonte: ANTT (2020)

Etapas para construção da gota:

- I. Traçar o eixo da rodovia secundária da interseção.
- II. Marcar o ponto do eixo secundário situado a 10 metros do bordo mais próximo da rodovia principal.
- III. A partir do ponto marcado, traçar o eixo da gota formando ângulo de  $5^{\circ}$  a  $6^{\circ}$  com o eixo secundário.
- IV. Traçar duas linhas paralelas ao eixo da gota, 1,50 metros para cada lado do eixo.
- V. Construir os bordos internos das faixas de giro à esquerda, com raio  $R = 12$  metros (nesse caso foram utilizados 15 metros). Cada arco deverá ser tangente ao eixo (ou ao bordo da faixa de giro) da via principal e a uma das paralelas ao eixo da gota. Para  $\alpha < 90^{\circ}$ , o raio deve ser reduzido até 8 metros, para se obter a forma adequada da gota.

- VI. Arredondar a extremidade superior da gota entre os arcos determinados na etapa V com um arco de raio  $R = 0,75$  metros.
- VII. Marcar um ponto do prolongamento do eixo da gota a 20 metros do bordo da rodovia principal.
- VIII. Traçar duas retas passando por este ponto e tangentes aos arcos dos bordos internos dos giros à esquerda (operação V).
- IX. Arredondar a extremidade inferior da gota entre as retas determinadas na etapa 7 com um arco de raio  $R = 0,75$  metros.
- X. Marcar a linha-limite direita da pintura de aproximação da gota, traçando a partir de um ponto do eixo da rodovia secundária uma tangente à gota. A linha limite esquerda deve ser desenhada de modo a garantir continuidade com a face esquerda da gota, usando uma reta ou uma combinação de reta com curva circular.

Para demais orientações a respeito da construção de gotas, deve-se consultar o Apêndice A do Manual de Projeto de Interseções do DNIT (2005).

#### **4.3.1 Solução 5**

A Solução 5 adota o nível 2 de flexibilização da faixa de mudança de velocidade, apresentando 15 metros de *taper* e 15 metros de faixa efetiva de aceleração ou desaceleração (mesa).

No eixo do acesso, a gota é prevista como forma de separação dos fluxos opostos do acesso e de orientação do movimento dos veículos. Toda a geometria do acesso foi dimensionada para o raio de giro dos veículos críticos CO e O.

A sinalização é composta de uma placa de “PARE”, uma placa de “Sentido Obrigatório”, uma placa de “Dê a preferência” e uma placa “MP-1”, juntamente com marcações no pavimento, orientando a parada dos veículos que cruzam a rodovia para realizar o giro à esquerda, e de “Dê a preferência” para os que utilizam a faixa de aceleração para adentrar na rodovia à direita, saindo do acesso. São também

dispostas marcações de orientação de movimento lateral dos veículos e de área não utilizável no acostamento.

Para os acessos localizados em área rural, é sugerida a adição de dez balizadores dispostos de acordo com o indicado na prancha-tipo, sendo quatro no lado da rodovia em que está o acesso e seis no oposto. Esses balizadores são utilizados para aumentar a visibilidade dos acessos em áreas rurais, de forma a melhorar a segurança.

#### **4.3.2 Solução 6**

A Solução 6 utiliza o nível 3 de flexibilização da faixa de mudança de velocidade e os comprimentos das faixas de aceleração e de desaceleração variam de acordo com a velocidade da rodovia.

No eixo do acesso, a gota é prevista como forma de separação dos fluxos opostos do acesso e de orientação do movimento dos veículos. Toda a geometria do acesso foi dimensionada para o raio de giro dos veículos críticos CO e O.

A sinalização vertical e horizontal é muito similar à da Solução 5, devido às características similares de giro e rodovia. É composta de uma placa de “PARE”, uma placa de “Sentido Obrigatório”, uma placa de “Dê a preferência” e uma “MP-1”, juntamente com marcações no pavimento, orientando a parada dos veículos que cruzam a rodovia para realizar o giro à esquerda, e de “Dê a preferência” para os que utilizam a faixa de aceleração para adentrar na rodovia à direita, saindo do acesso. São também dispostas marcações de orientação de movimento lateral dos veículos e de área não utilizável no acostamento.

Para os acessos localizados em área rural, é sugerida a adição de dez balizadores dispostos de acordo com o indicado na prancha-tipo, sendo quatro no lado da rodovia em que está o acesso e seis no oposto. Esses balizadores são utilizados para aumentar a visibilidade dos acessos em áreas rurais, de forma a melhorar a segurança.

### 4.3.3 Solução 7

A Solução 7 adota o nível 2 de flexibilização da faixa de mudança de velocidade, apresentando 15 metros de *taper* e 15 metros de faixa paralela, tanto para a aceleração quanto para a desaceleração.

No eixo do acesso, é prevista a ilha canalizadora como forma de orientação do movimento dos veículos. A geometria do acesso foi dimensionada para o raio de giro dos veículos críticos CO e O.

Essa solução adota uma placa de “Dê a preferência”, uma placa de “Sentido Obrigatório”, uma “MP-1” e uma “MP-3”, juntamente com marcações no pavimento, orientando “Dê a preferência” para os veículos que entram na rodovia. São também dispostas marcações de orientação de movimento lateral dos veículos e de área não utilizável no acostamento.

Para os acessos localizados em área rural, é sugerida adição de sete balizadores dispostos de acordo com o indicado na prancha-tipo, sendo três alocados dentro da ilha de canalização e quatro de forma paralela às faixas de mudança de velocidade. Esses balizadores são utilizados para aumentar a visibilidade dos acessos em áreas rurais, de forma a melhorar a segurança.

### 4.3.4 Solução 8

A Solução 8 adota o nível 3 de flexibilização da faixa de mudança de velocidade e os comprimentos das faixas de aceleração e de desaceleração variam de acordo com a velocidade da rodovia.

No eixo do acesso, é prevista a ilha canalizadora como forma de orientação do movimento dos veículos. A geometria do acesso foi dimensionada para o raio de giro dos veículos críticos CO e O.

A sinalização vertical e horizontal assemelha-se a da Solução 7, tendo em vista a configuração geométrica similar. É prevista uma placa de “Dê a preferência”, uma placa de “Sentido Obrigatório”, uma “MP-1” e uma “MP-3”, juntamente com marcações no pavimento, orientando “Dê a preferência” para os veículos que entram na rodovia.

São também dispostas marcações de orientação de movimento lateral dos veículos e de área não utilizável no acostamento.

Para os acessos localizados em área rural é sugerida adição de sete balizadores dispostos de acordo com o indicado na prancha-tipo. São três balizadores alocados dentro da ilha de canalização e quatro de forma paralela às faixas de mudança de velocidade. Esses balizadores são utilizados para aumentar a visibilidade dos acessos em áreas rurais, de forma a melhorar a segurança.

#### **4.4 ACESSOS DE TIPO C e D**

Para os acessos dos tipos C e D, foram desenvolvidas diferentes proposições geométricas. Nesses casos, para que seja permitido o giro à esquerda, é necessária a construção de dispositivos de maiores dimensões, tendo em vista a maior movimentação desses, quando comparados aos acessos dos tipos A e B. Sendo assim, foram elaboradas soluções com espera central e uma opção sem giro à esquerda.

Para a proposta de faixa central para giro à esquerda foram consideradas as recomendações do Manual de Projeto de Interseções (DNIT, 2005), do Manual de Projeto Geométrico de Travessias Urbanas (DNIT, 2010) e do Manual de Projeto Geométrico de Rodovias Rurais (DNER, 1999).

Os raios utilizados para desvio do tráfego, de forma a permitir a inclusão do canteiro separador e da faixa para giro, foram adotados considerando a velocidade da rodovia de 80 km/h, a velocidade de 20 km/h do ramo secundário e a inclinação mínima para o escoamento superficial das chuvas, de 2%. Cabe ressaltar que esses valores são apenas sugestivos, devendo ser adequados conforme a velocidade da rodovia onde está localizado o acesso.

Para os valores de largura da faixa de giro à esquerda, assim como do canteiro separador, foram utilizados os valores recomendados no Manual de Projeto Geométrico de Travessias Urbanas (DNIT, 2010), compatíveis com aqueles recomendados no Manual de Projeto de Interseções (DNIT, 2005). A faixa central deve seguir a largura da pista existente na rodovia, sendo considerado na proposta de projeto-tipo o valor de 3,60 metros.



O canteiro separador foi projetado com 1,80 metros no trecho onde a faixa já foi introduzida. Foi considerado ainda um afastamento de 0,50 metros entre o canteiro e a sinalização horizontal de bordo, em ambos os lados. Dessa forma, a largura total, considerando o canteiro separador, a faixa de giro à esquerda e o afastamento da sinalização, será de 6,40 metros, nesse caso específico.

Os manuais citados determinam que em locais restritos podem ser utilizadas faixas com largura de 3,00 metros e canteiros com 60 centímetros. A critério do projetista e do setor de avaliação de projetos responsável, esses aspectos poderão ser adotados.

Já para a largura da abertura no canteiro central, de forma a permitir o giro do veículo crítico SR, foi utilizado o valor de 43,2 metros, conforme apresentado na Tabela 11. Essa tabela deve ser sempre consultada em situações diversas das apresentadas. Assim sendo, outros valores de abertura poderão ser adotados, dependendo do veículo crítico, da largura do canteiro central e do formato adotado.

O comprimento das faixas de mudança de velocidade varia de acordo com a velocidade da rodovia. Já o comprimento de armazenamento adotado foi de 15 metros, atendendo a um volume de giro de até 15 veículos por hora. Por fim, foi projetada gota para canalização dos veículos, tendo como base os parâmetros já apresentados nos itens anteriores.

**Tabela 11 – Dimensões das aberturas dos canteiros centrais**

Largura do canteiro Central (m)	Extensão mínima da abertura do canteiro central (m)					
	Raio de 12 m (VP)		Raio de 15 m (CO)		Raio de 23 m (SR)	
	Circular	Ogival	Circular	Ogival	Circular	Ogival
1,2	22,8	22,8	28,8	28,8	43,8	36,6
1,8	22,2	18,0	28,2	22,8	43,2	34,5
2,4	21,6	15,9	27,6	20,4	42,6	33,0
3,0	21,0	14,1	27,0	18,6	43,0	31,5
3,6	20,4	12,9	26,4	17,4	41,4	30,0
4,2	19,8	12,0	25,8	15,9	40,8	28,8
4,8	19,2	12,0	25,2	15,0	40,2	27,6
6,0	18,0	12,0	24,0	13,2	39,0	25,5
7,2	16,8	12,0	22,8	12,0	37,8	23,4
8,4	15,6	12,0	21,6	12,0	36,6	21,9
9,6	14,4	12,0	20,4	12,0	35,4	20,1
10,8	13,2	12,0	19,2	12,0	34,2	18,6
12,0	12,0	12,0	18,0	12,0	30,0	17,1
15,0	12,0	12,0	15,0	12,0	-	-
18,0	12,0	12,0	12,0	12,0	27,0	12,0
21,0	-	-	12,0	12,0	-	-
24,0	-	-	-	-	21,0	12,0
30,0	-	-	-	-	15,0	12,0
33,0	-	-	-	-	12,0	12,0
36,0	-	-	-	-	12,0	12,0

Fonte: Manual de Projeto de Interseções (DNIT, 2005)

#### 4.4.1 Solução 9

A Solução 9 adota o nível 3 de flexibilização da faixa de mudança de velocidade, com os comprimentos das faixas de aceleração e desaceleração variando de acordo com a velocidade da rodovia.

No eixo do acesso, é prevista uma gota como forma de separação dos fluxos opostos do acesso e orientação do movimento dos veículos. Toda a geometria do acesso foi dimensionada para o raio de giro dos veículos críticos CO e O.

A sinalização vertical e horizontal é composta por duas placas de “PARE”, uma placa de “Dê a preferência” e três “MP-1”, uma placa de “Sentido Obrigatório”, juntamente com marcações no pavimento, orientando a parada dos veículos que cruzam a rodovia para realizar o giro à esquerda, e “Dê a preferência” para os que utilizam a faixa de aceleração para adentrarem na rodovia à direita, saindo do acesso. São também dispostas marcações de orientação de movimento lateral dos veículos e de área não utilizável no acostamento.

Para os acessos localizados em área rural, é sugerida a adoção de quatro balizadores dispostos de acordo com o indicado na prancha-tipo. Esses balizadores são utilizados para aumentar a visibilidade dos acessos em áreas rurais, de forma a melhorar a segurança.

#### **4.4.2 Solução 10**

A Solução 10 adota o nível 3 de flexibilização da faixa de mudança de velocidade, com os comprimentos das faixas de aceleração e de desaceleração variando de acordo com a velocidade da rodovia.

No eixo do acesso, é prevista uma ilha canalizadora como forma de orientação do movimento dos veículos. A geometria do acesso foi dimensionada para o raio de giro dos veículos críticos CO e O.

A Solução 10 adota uma placa de “Dê a preferência”, uma placa de “Sentido Obrigatório”, uma “MP-1” e uma “MP-3”, juntamente com marcações no pavimento, orientando “Dê a preferência” para os veículos que entram na rodovia. São também dispostas marcações de orientação de movimento lateral dos veículos e de área não utilizável no acostamento.

Para os acessos localizados em áreas rurais, é sugerida a instalação de quatro balizadores dispostos de acordo com o indicado na prancha-tipo. Esses balizadores são utilizados para aumentar a visibilidade dos acessos em áreas rurais, de forma a melhorar a segurança.

#### **4.4.3 Solução 11**

A Solução 11 adota o nível 4 de flexibilização da faixa de mudança de velocidade, com os comprimentos das faixas de aceleração e desaceleração variando de acordo com a velocidade da rodovia.

No eixo do acesso, é prevista uma ilha canalizadora como forma de orientação do movimento dos veículos. Toda a geometria do acesso foi dimensionada para o raio de giro dos veículos críticos SR ou CO+RE.

A sinalização vertical e horizontal é composta por duas placas de “PARE”, uma placa de “Dê a preferência”, uma placa de “Sentido Obrigatório”, e três “MP-1”, juntamente com marcações no pavimento, orientando a parada dos veículos que cruzam a rodovia para realizar o giro à esquerda, e de “Dê a preferência” para os que utilizam a faixa de aceleração para adentrarem na rodovia à direita, saindo do acesso. São também dispostas marcações de orientação de movimento lateral dos veículos e de área não utilizável no acostamento.

Para os acessos localizados em área rural, é sugerida a adoção de quatro balizadores dispostos de acordo com o indicado na prancha-tipo. Esses balizadores são utilizados para aumentar a visibilidade dos acessos em áreas rurais, de forma a melhorar a segurança.

#### **4.4.4 Solução 12**

A Solução 12 sem giro à esquerda adota o nível 4 de flexibilização da faixa de mudança de velocidade, com os comprimentos das faixas de aceleração e desaceleração variando de acordo com a velocidade da rodovia.

No eixo do acesso, é previsto um canteiro como forma de orientação do movimento dos veículos. Toda a geometria do acesso foi dimensionada para o raio de giro dos veículos críticos SR ou CO+RE.

As sinalizações vertical e horizontal são compostas por uma placa de “Dê a preferência” e uma “MP-3”, juntamente com marcações no pavimento, orientando “Dê a preferência” para os que utilizam a faixa de aceleração para adentrarem na rodovia

à direita, saindo do acesso. São também dispostas marcações de orientação de movimento lateral dos veículos e de área não utilizável no acostamento.

#### **4.4.5 Solução 13**

A Solução 13 adota o nível 4 de flexibilização da faixa de mudança de velocidade, com os comprimentos das faixas de aceleração e de desaceleração variando de acordo com a velocidade da rodovia.

No eixo do acesso, é previsto um canteiro como forma de orientação do movimento dos veículos. Toda a geometria do acesso foi dimensionada para o raio de giro dos veículos críticos SR ou CO+RE.

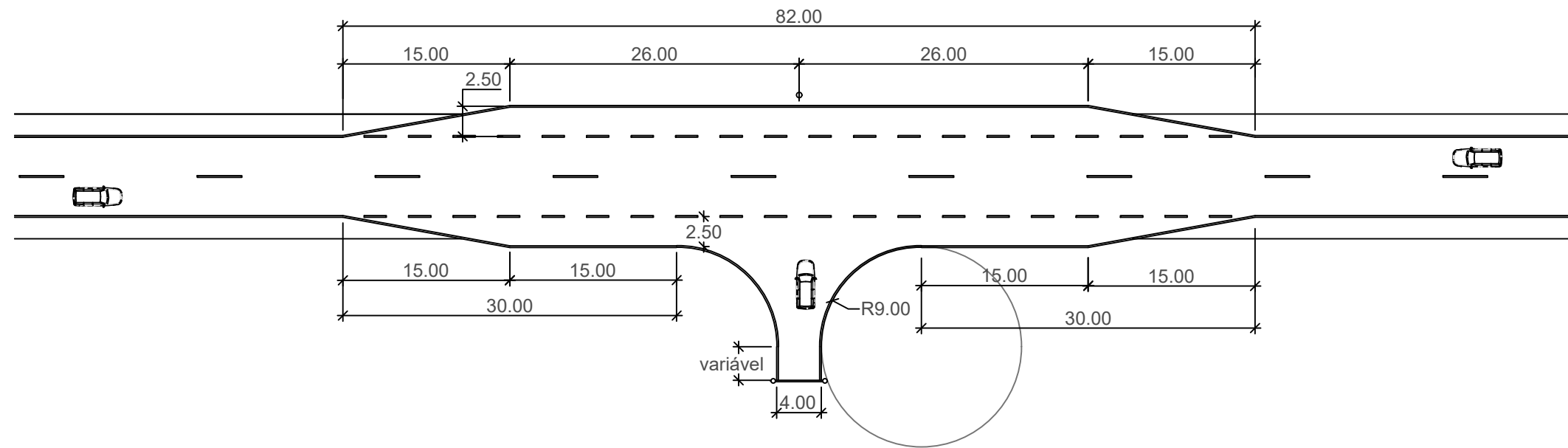
A Solução 13 adota uma placa de “Dê a preferência”, uma placa de “Sentido Obrigatório”, uma “MP-1” e uma “MP- 3”, juntamente com marcações no pavimento, orientando “Dê a preferência” para os veículos que entram na rodovia. São também dispostas marcações de orientação de movimento lateral dos veículos e de área não utilizável no acostamento.

**ANEXOS**

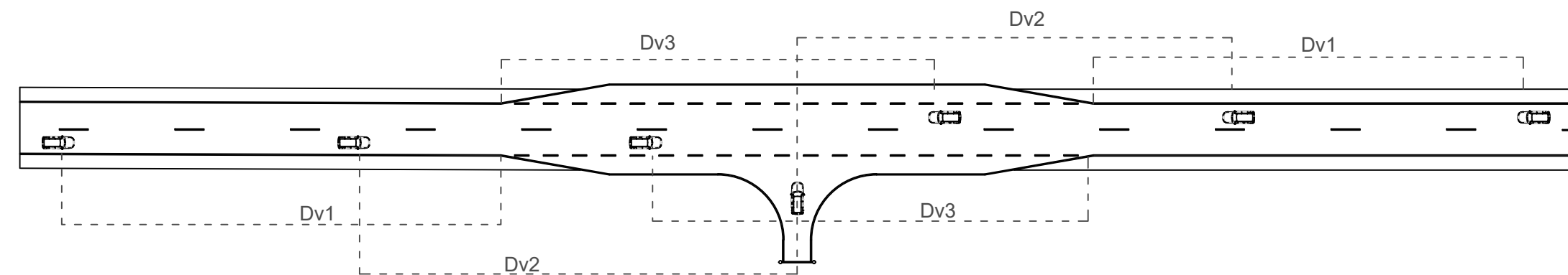
## **ANEXO A – PROJETOS-TIPO GEOMÉTRICOS**

# Solução 1 - Acesso Tipo A - Faixa de Mudança de Velocidade Nível 1 - Pista Simples

Planta baixa 01 - escala 1:500 – Medidas em metros



Distância de visibilidade - sem escala



Distância de visibilidade

Velocidade diretriz da rodovia (km/h)	50	60	70	80	90	100	110	120
Distância mínima de visibilidade - Dv (m)	145	170	200	230	270	315	330	360

Distância entre acessos - Tipo A

Localização	Acessos próximos (m)		
	Tipo A e B	Tipo C e D	Tipo E e F
Zona Urbana	250	300	350
Zona Rural	350	400	450

Faixa de mudança de velocidade - Nível 1

Utilização do acostamento como faixa de mudança de velocidade. O acostamento deve possuir pelo menos 2,50 metros de largura em ambos os lados da rodovia, com a extensão representada na planta.

## Descrição do projeto-tipo:

**Aplicação:** a adoção desse projeto-tipo se restringe a acessos com VGD  $\leq 16$  e com veículos críticos exclusivamente do tipo VP.

**Geometria:** a geometria do acesso foi dimensionada para raio de giro do veículo crítico do tipo VP. O acostamento deverá possuir pelo menos 2,5 metros de largura no trecho compreendido pelas faixas de mudança de velocidade. As distâncias de visibilidade deverão atender à tabela apresentada. Sendo necessárias alterações na geometria ou nos parâmetros da solução, consultar o Manual de Projeto de Interseções.

**Pavimentação:** o acostamento poderá ser utilizado como faixa de mudança de velocidade. Logo, nessa situação, deve ser realizado tratamento de suavização do degrau do acostamento, caso esse exista. O pavimento do limpa-rodas poderá ser executado com revestimento primário, revestimento pétreo, revestimento asfáltico ou pavimento rígido, desde que garantida resistência adequada para o tráfego previsto para o acesso. Sua extensão deve ser a mesma da faixa de domínio da rodovia, limitada a no máximo 20 metros.

**Drenagem:** a implantação do acesso não poderá obstruir o sistema de drenagem existente na rodovia, bem como as águas provenientes do acesso devem ser conduzidas adequadamente, evitando a carreação de materiais e o acúmulo de água sobre a pista de rolamento da rodovia. As soluções de drenagem deverão seguir o Álbum de Projetos-Tipo de Dispositivos de Drenagem do Departamento Nacional de Infraestrutura de Transportes - DNIT.

**Obras Complementares:** deverão ser observadas as condições para implantação ou recomposição de defensas metálicas, conforme normativos vigentes.

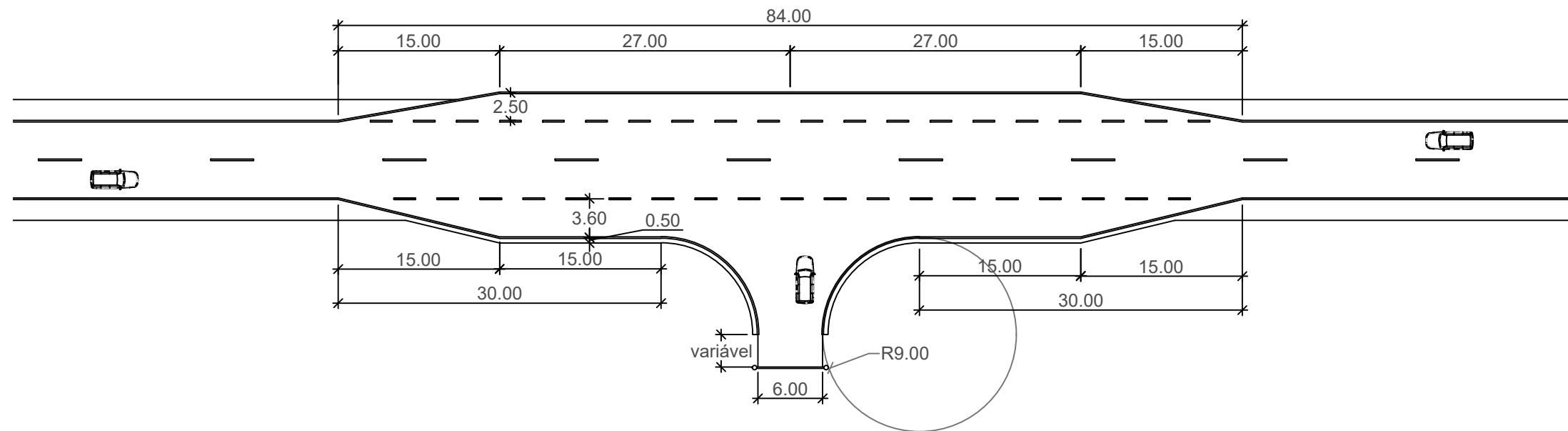
**Sinalização:** detalhado na prancha de sinalização.

<b>DNIT</b>	DEPARTAMENTO NACIONAL DE INFRAESTRUTURA DE TRANSPORTES - DNIT	<b>IPR</b> Instituto de Pesquisas em Transportes
Acesso Tipo A - Faixa de Mudança de Velocidade Nível 1 - Pista Simples		
PROJETO GEOMÉTRICO	MANUAL DE PROJETO DE ACESSOS DE ÁREAS LINDEIRAS A RODOVIAS FEDERAIS PUBLICAÇÃO IPR 728	SOLUÇÃO 1

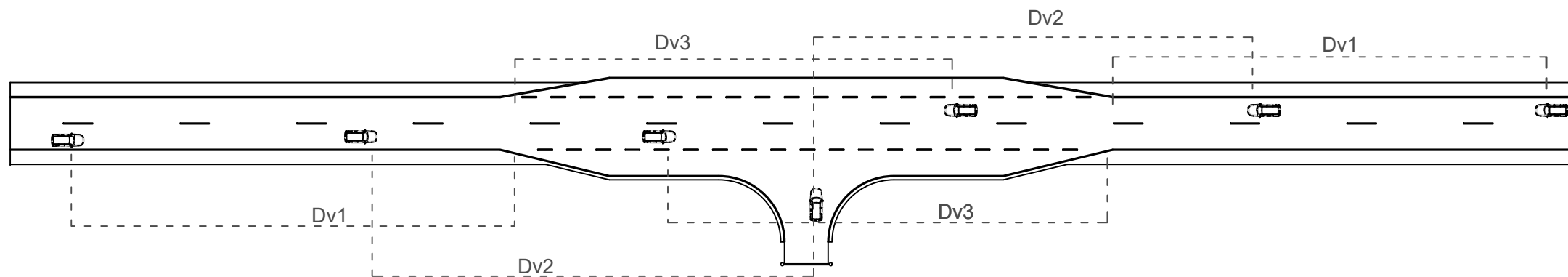


# Solução 2 - Acesso Tipo A - Faixa de Mudança de Velocidade Nível 2 - Pista Simples

Planta baixa 01 - escala 1:500 - Medidas em metros



Distância de visibilidade - sem escala



Distância de visibilidade

Velocidade diretriz da rodovia (km/h)	50	60	70	80	90	100	110	120
Distância mínima de visibilidade - Dv (m)	145	170	200	230	270	315	330	360

Distância entre acessos - Tipo A

Localização	Acessos próximos (m)		
	Tipo A e B	Tipo C e D	Tipo E e F
Zona Urbana	250	300	350
Zona Rural	350	400	450

Faixa de mudança de velocidade - Nível 2

Utilização da solução adaptada da ARTESP (2013) de taper 15 metros + faixa paralela 15 metros no lado do acesso.

## Descrição do projeto-tipo:

**Aplicação:** a adoção desse projeto-tipo se restringe a acessos com VGD  $\leq 16$  e com veículos críticos exclusivamente do tipo VP.

**Geometria:** a geometria do acesso foi dimensionada para raio de giro do veículo crítico do tipo VP. Deverá ser executado taper de 15 metros + faixa paralela de 15 metros, com 3,6 metros de largura, no lado do acesso. No lado oposto da rodovia, o acostamento deverá possuir pelo menos 2,5 metros de largura no trecho compreendido pelas faixas de mudança de velocidade. As distâncias de visibilidade deverão atender à tabela apresentada. Sendo necessárias alterações na geometria ou nos parâmetros da solução, consultar o Manual de Projeto de Interseções.

**Pavimentação:** o acostamento poderá ser utilizado como faixa de mudança de velocidade. Logo, nessa situação, deve ser realizado o nivelamento do degrau do acostamento, caso esse exista. O pavimento do limpa-rodas poderá ser executado com revestimento primário, revestimento pétreo, revestimento asfáltico ou pavimento rígido, desde que garantida resistência adequada para o tráfego previsto para o acesso. Sua extensão deve ser a mesma da faixa de domínio da rodovia, limitada a no máximo 20 metros.

**Drenagem:** a implantação do acesso não poderá obstruir o sistema de drenagem existente na rodovia, bem como as águas provenientes do acesso devem ser conduzidas adequadamente, evitando a carreação de materiais e o acúmulo de água sobre a pista de rolamento da rodovia. As soluções de drenagem deverão seguir o Álbum de Projetos-Tipo de Dispositivos de Drenagem do Departamento Nacional de Infraestrutura de Transportes (DNIT).

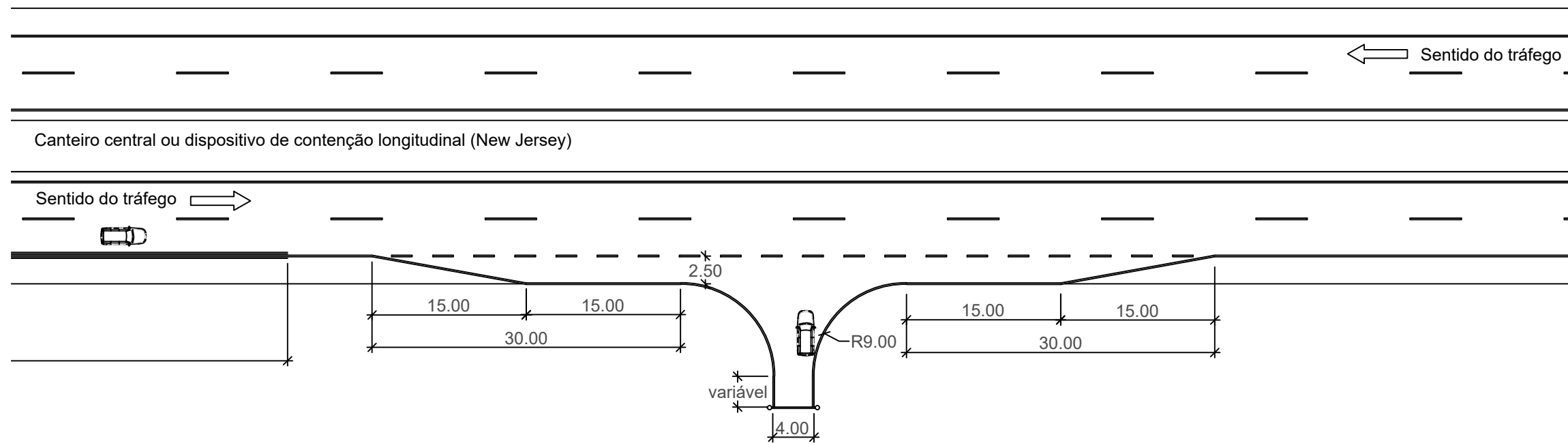
**Obras Complementares:** deverão ser observadas as condições para implantação ou recomposição de defensas metálicas, conforme normativos vigentes.

**Sinalização:** detalhado na prancha de sinalização.

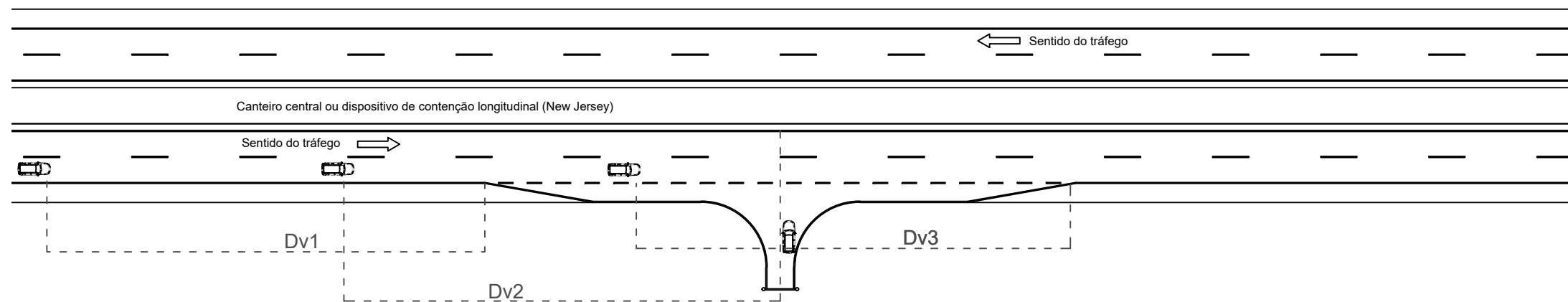
<b>DNIT</b>	DEPARTAMENTO NACIONAL DE INFRAESTRUTURA DE TRANSPORTES - DNIT	<b>IPR</b> Instituto de Pesquisas em Transportes
Acesso Tipo A - Faixa de Mudança de Velocidade Nível 2 - Pista Simples		
PROJETO GEOMÉTRICO	MANUAL DE PROJETO DE ACESSOS DE ÁREAS LINDEIRAS A RODOVIAS FEDERAIS PUBLICAÇÃO IPR 728	SOLUÇÃO 2

# Solução 3 - Acesso Tipo A - Faixa de Mudança de Velocidade Nível 1 - Pista Dupla

Planta baixa 01 - escala 1:500 – Medidas em metros



## Distância de visibilidade - sem escala



## Distância de visibilidade

Velocidade diretriz da rodovia (km/h)	50	60	70	80	90	100	110	120
Distância mínima de visibilidade - Dv (m)	145	170	200	230	270	315	330	360

## Distância entre acessos - Tipo A

Localização	Acessos próximos (m)		
	Tipo A e B	Tipo C e D	Tipo E e F
Zona Urbana	200	250	300
Zona Rural	300	350	400

## Faixa de mudança de velocidade - Nível 1

Utilização do acostamento como faixa de mudança de velocidade. O acostamento deve possuir pelo menos 2,50 metros de largura em ambos os lados da rodovia, com a extensão representada na planta.

## Descrição do projeto-tipo:

**Aplicação:** a adoção desse projeto-tipo se restringe a acessos com VGD  $\leq 16$  e com veículos críticos exclusivamente do tipo VP.

**Geometria:** a geometria do acesso foi dimensionada para raio de giro do veículo crítico do tipo VP. O acostamento deverá possuir pelo menos 2,5 m de largura no trecho compreendido pelas faixas de mudança de velocidade. As distâncias de visibilidade deverão atender à tabela apresentada. Sendo necessárias alterações na geometria ou nos parâmetros da solução, consultar o Manual de Projeto de Interseções.

**Pavimentação:** o acostamento poderá ser utilizado como faixa de mudança de velocidade. Logo, nessa situação, deve ser realizado tratamento de suavização do degrau do acostamento, caso esse exista. O pavimento do limpa-rodas poderá ser executado com revestimento primário, revestimento pétreo, revestimento asfáltico ou pavimento rígido, desde que garantida resistência adequada para o tráfego previsto para o acesso. Sua extensão deve ser a mesma da faixa de domínio da rodovia, limitada a no máximo 20 metros.

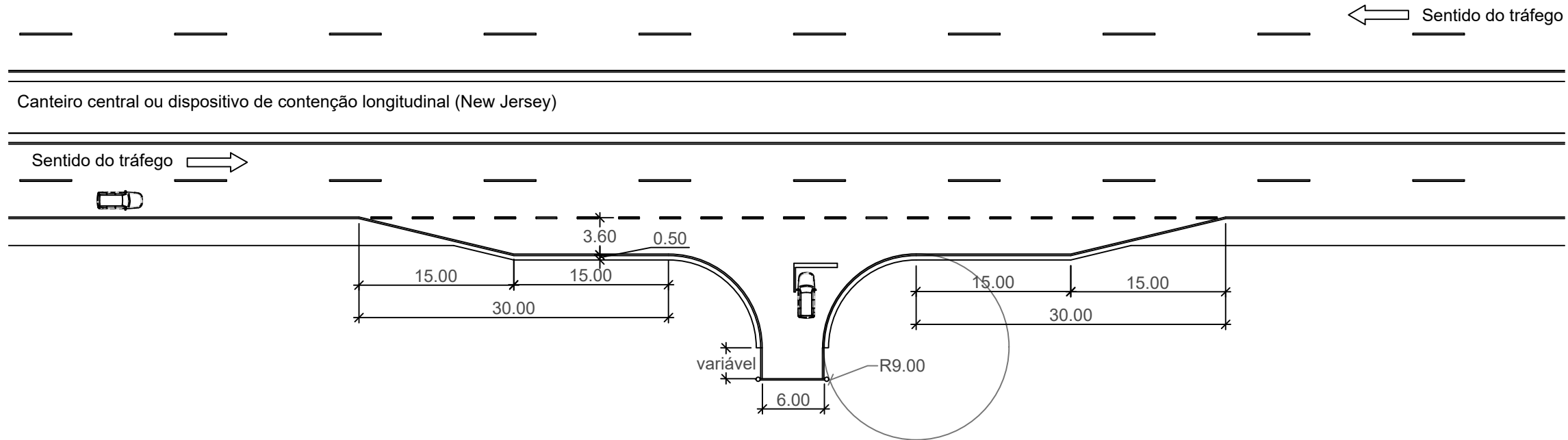
**Drenagem:** a implantação do acesso não poderá obstruir o sistema de drenagem existente na rodovia, bem como as águas provenientes do acesso devem ser conduzidas adequadamente, evitando a carreamento de materiais e o acúmulo de água sobre a pista de rolamento da rodovia. As soluções de drenagem deverão seguir o Álbum de Projetos-Tipo de Dispositivos de Drenagem do Departamento Nacional de Infraestrutura de Transportes (DNIT).

**Sinalização:** detalhado na prancha de sinalização.

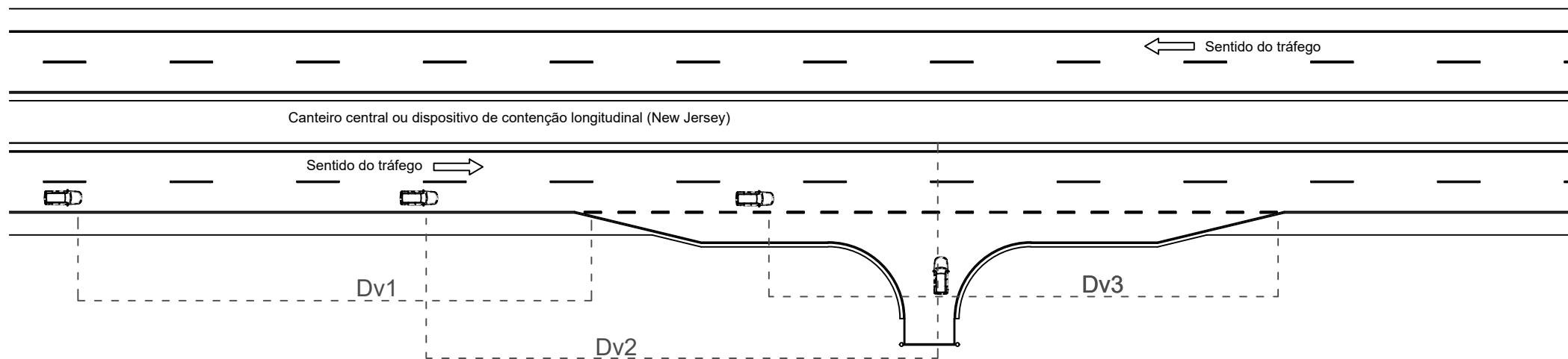
<b>DNIT</b>	DEPARTAMENTO NACIONAL DE INFRAESTRUTURA DE TRANSPORTES - DNIT	<b>IPR</b> Instituto de Pesquisas em Transportes
Acesso Tipo A - Faixa de Mudança de Velocidade Nível 1 - Pista Dupla		
PROJETO GEOMÉTRICO	MANUAL DE PROJETO DE ACESSOS DE ÁREAS LINDEIRAS A RODOVIAS FEDERAIS PUBLICAÇÃO IPR 728	SOLUÇÃO 3

# Solução 4 - Acesso Tipo A - Faixa de Mudança de Velocidade Nível 2 - Pista Dupla

Planta baixa 01 - escala 1:500 - Medidas em metros



## Distância de visibilidade - sem escala



## Distância de visibilidade

Velocidade diretriz da rodovia (km/h)	50	60	70	80	90	100	110	120
Distância mínima de visibilidade - Dv (m)	145	170	200	230	270	315	330	360

## Distância entre acessos - Tipo A

Localização	Acessos próximos (m)		
	Tipo A e B	Tipo C e D	Tipo E e F
Zona Urbana	200	250	300
Zona Rural	300	350	400

## Faixa de mudança de velocidade - Nível 2

Utilização da solução adaptada da ARTESP (2013) de taper 15 metros + faixa paralela 15 metros no lado do acesso.

## Descrição do projeto-tipo:

**Aplicação:** a adoção desse projeto-tipo se restringe a acessos com VGD  $\leq 16$  e com veículos críticos exclusivamente do tipo VP.

**Geometria:** a geometria do acesso foi dimensionada para raio de giro do veículo crítico do tipo VP. Deverá ser executado taper de 15 metros + faixa paralela de 15 metros, com 3,6 metros de largura, no lado do acesso. As distâncias de visibilidade deverão atender à tabela apresentada. Sendo necessárias alterações na geometria ou nos parâmetros da solução, consultar o Manual de Projeto de Interseções.

**Pavimentação:** o acostamento pode ser utilizado como faixa de mudança de velocidade. Logo, nessa situação, deve ser realizado o nivelamento do degrau do acostamento, caso esse exista. O pavimento do limpa-rodas poderá ser executado com revestimento primário, revestimento pétreo, revestimento asfáltico ou pavimento rígido, desde que garantida resistência adequada para o tráfego previsto para o acesso. Sua extensão deve ser a mesma da faixa de domínio da rodovia, limitada a no máximo 20 metros.

**Drenagem:** a implantação do acesso não poderá obstruir o sistema de drenagem existente na rodovia, bem como as águas provenientes do acesso devem ser conduzidas adequadamente, evitando a carreamento de materiais e o acúmulo de água sobre a pista de rolamento da rodovia. As soluções de drenagem deverão seguir o Álbum de Projetos-Tipo de Dispositivos de Drenagem do Departamento Nacional de Infraestrutura de Transportes (DNIT).

**Obras Complementares:** deverão ser observadas as condições para implantação ou recomposição de defensas metálicas, conforme normativos vigentes.

**Sinalização:** detalhado na prancha de sinalização.

**DNIT**

DEPARTAMENTO NACIONAL DE INFRAESTRUTURA DE TRANSPORTES - DNIT

**IPR** Instituto de Pesquisas em Transportes

Acesso Tipo A - Faixa de Mudança de Velocidade Nível 2 - Pista Dupla

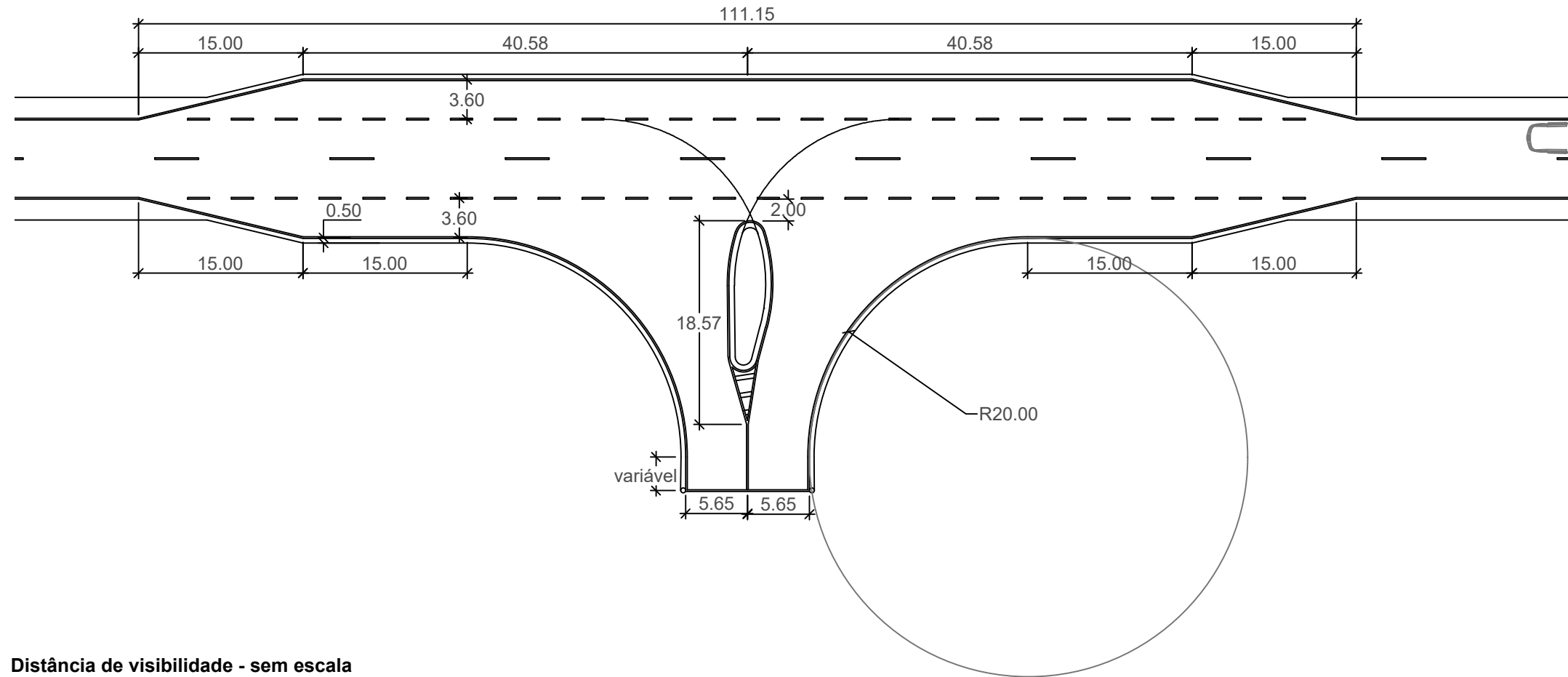
PROJETO GEOMÉTRICO

MANUAL DE PROJETO DE ACESSOS DE ÁREAS LINDEIRAS A RODOVIAS FEDERAIS  
PUBLICAÇÃO IPR 728

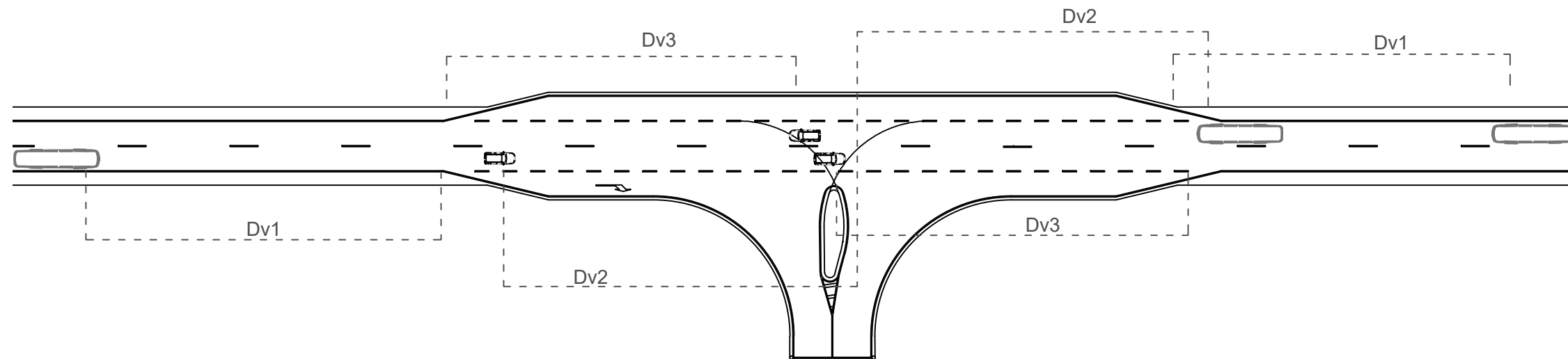
SOLUÇÃO 4

# Solução 5 - Acesso Tipo B - Faixa de Mudança de Velocidade Nível 2 - Pista Simples

Planta baixa 01 - escala 1:500 - Medidas em metros



Distância de visibilidade - sem escala



Distância entre acessos - Tipo B

Localização	Acessos próximos (m)		
	Tipo A e B	Tipo C e D	Tipo E e F
Zona Urbana	250	300	350
Zona Rural	350	400	450

Distância de visibilidade

Velocidade diretriz da rodovia (km/h)	50	60	70	80	90	100	110	120
Distância mínima de visibilidade - Dv (m)	145	170	200	230	270	315	330	360

Faixa de mudança de velocidade - Nível 2

Utilização da solução adaptada da ARTESP (2013) de taper 15 metros + faixa paralela 15 metros no lado do acesso.

**Descrição do projeto-tipo:**

**Aplicação:** a adoção desse projeto-tipo se restringe a acessos com VGD  $\leq 40$ , localizados em trechos de rodovias e com veículos críticos do tipo VP.

**Geometria:** a geometria do acesso foi dimensionada para raio de giro do veículo crítico do tipo O. Deverá ser executado taper de 15 metros + faixa paralela de 15 metros, com 3,6 metros de largura, no lado do acesso. No lado oposto da rodovia, o acostamento também deverá possuir pelo menos 3,6 metros de largura no trecho compreendido pelas faixas de mudança de velocidade. A gota foi projetada conforme Manual de Projeto de Interseções. As distâncias de visibilidade deverão atender à tabela apresentada. Sendo necessárias alterações na geometria ou nos parâmetros da solução, consultar a referência supracitada.

**Pavimentação:** o acostamento pode ser utilizado como faixa de mudança de velocidade. Logo, nessa situação, deve ser realizado o nivelamento do degrau do acostamento, caso esse exista. O pavimento do limpa-rodas pode ser executado com revestimento pétreo, pavimento flexível ou rígido, desde que garantida resistência adequada para o tráfego previsto para o acesso. Sua extensão deve ser a mesma da faixa de domínio da rodovia, limitada a no máximo 20 metros.

**Drenagem:** a implantação do acesso não poderá obstruir o sistema de drenagem existente na rodovia, bem como as águas provenientes do acesso devem ser conduzidas adequadamente, evitando a carreação de materiais e o acúmulo de água sobre a pista de rolamento da rodovia. As soluções de drenagem deverão seguir o Álbum de Projetos-Tipo de Dispositivos de Drenagem do Departamento Nacional de Infraestrutura de Transportes (DNIT).

**Obras Complementares:** deverão ser observadas as condições para implantação ou recomposição de defensas metálicas, conforme normativo vigente.

**Sinalização:** detalhado na prancha de sinalização.

**DNIT**

DEPARTAMENTO NACIONAL DE INFRAESTRUTURA DE TRANSPORTES - DNIT

**IPR** Instituto de Pesquisas em Transportes

Acesso Tipo B - Faixa de Mudança de Mudança de Velocidade Nível 2 - Pista Simples

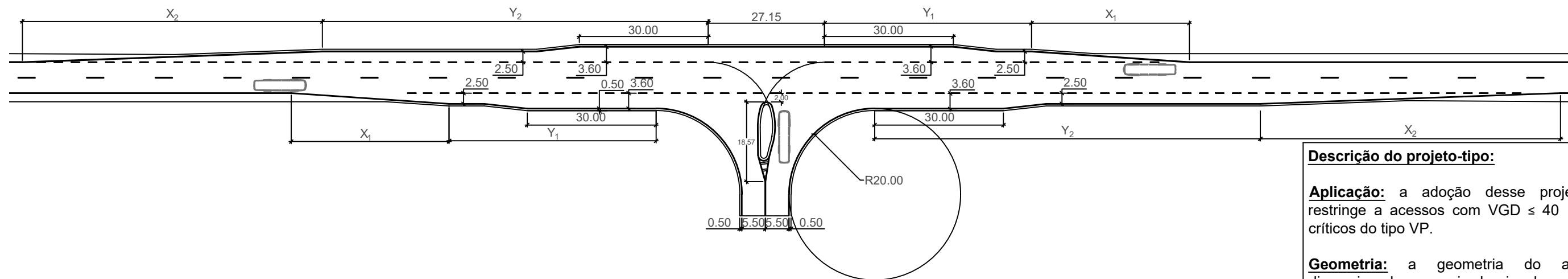
PROJETO GEOMÉTRICO

MANUAL DE PROJETO DE ACESSOS DE ÁREAS LINDEIRAS A RODOVIAS FEDERAIS  
PUBLICAÇÃO IPR 728

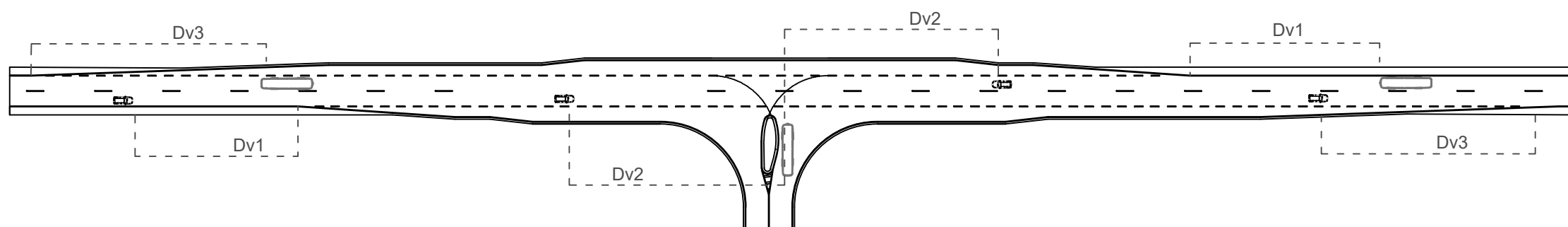
SOLUÇÃO 5

# Solução 6 - Acesso Tipo B - Faixa de Mudança de Velocidade Nível 3 - Pista Simples

Planta baixa 01 - escala 1:1000 - Medidas em metros



Distância de visibilidade - sem escala



Distância de visibilidade

Velocidade diretriz da rodovia (km/h)	50	60	70	80	90	100	110	120
Distância mínima de visibilidade - Dv (m)	145	170	200	230	270	315	330	360

Faixa de mudança de velocidade - Nível 3

Nível 3 - Faixa de Aceleração									
Velocidade de segurança da curva de entrada (km/h)	0 km/h	20 km/h	30 km/h	40 km/h	50 km/h	60 km/h	70 km/h	80 km/h	
40	40	60	50	40	-	-	-	-	-
50	45	90	70	60	45	-	-	-	-
60	55	130	110	100	70	55	-	-	-
70	60	180	150	140	120	90	60	-	-
80	70	230	210	200	180	140	100	70	-
90	80	280	250	240	220	190	140	100	80
100	85	340	310	290	280	240	200	170	110
110	90	390	360	350	320	290	250	200	160
120	100	430	400	390	360	330	290	240	200

Faixas de Desaceleração										
Velocidade diretriz da rodovia (km/h)	Fator de multiplicação									
Todas	Rampa ascendente de 3% a 4% 0,90				Rampa descendente de 3% a 4% 1,20					
Todas	Rampa ascendente de 5% a 6% 0,80				Rampa descendente de 5% a 6% 1,35					
Faixas de Aceleração										
Velocidade diretriz da rodovia (km/h)	Fator de multiplicação									
	Velocidade de projeto das curvas de conversão									
	20	30	40	50	60	70	80	Todas as velocidades		
	Rampa ascendente de 3% a 4%							Rampa descendente de 3% a 4%		
40	1,2	1,2						0,70		
50	1,2	1,2	1,2					0,70		
60	1,3	1,3	1,3	1,4	1,4			0,70		
70	1,3	1,3	1,3	1,4	1,4	1,5		0,65		
80	1,4	1,4	1,4	1,5	1,5	1,5	1,6	0,65		
90	1,4	1,4	1,4	1,5	1,5	1,5	1,6	0,60		
100	1,5	1,5	1,5	1,6	1,7	1,7	1,8	0,60		
110	1,5	1,5	1,5	1,6	1,7	1,7	1,8	0,60		
120	1,5	1,5	1,5	1,6	1,7	1,7	1,8	0,60		
	Rampa ascendente de 5% a 6%							Rampa descendente de 5% a 6%		
40	1,3	1,4						0,60		
50	1,3	1,4	1,4					0,60		
60	1,4	1,5	1,5	1,5				0,60		
70	1,4	1,5	1,5	1,6	1,7			0,60		
80	1,4	1,5	1,5	1,7	1,8	1,9		0,55		
90	1,5	1,6	1,6	1,8	2,0	2,1	2,2	0,55		
100	1,6	1,7	1,7	1,9	2,2	2,4	2,5	0,50		
110	1,9	2,0	2,0	2,2	2,6	2,8	3,0	0,50		
120	2,0	2,1	2,3	2,5	3,0	3,2	3,5	0,50		

Distância entre acessos - Tipo B

Localização	Acessos próximos (m)		
	Tipo A e B	Tipo C e D	Tipo E e F
Zona Urbana	250	300	350
Zona Rural	350	400	450

Nível 3 - Faixa de Desaceleração									
Velocidade de segurança da curva de saída (km/h)	0 km/h	20 km/h	30 km/h	40 km/h	50 km/h	60 km/h	70 km/h	80 km/h	
40	40	60	50	40	-	-	-	-	-
50	45	75	70	60	45	-	-	-	-
60	55	95	90	80	65	55	-	-	-
70	60	110	105	95	85	70	60	-	-
80	70	130	125	115	100	90	80	70	-
90	80	145	140	135	120	110	100	90	80
100	85	170	165	155	145	135	120	100	85
110	90	180	180	170	160	150	140	120	105
120	100	200	200	185	175	170	155	140	120

Descrição do projeto-tipo:

**Aplicação:** a adoção desse projeto-tipo se restringe a acessos com VGD ≤ 40 e veículos críticos do tipo VP.

**Geometria:** a geometria do acesso foi dimensionada para raio de giro do veículo crítico do tipo O. Dimensões de faixas de mudança de velocidade e de distância de visibilidade deverão atender às tabelas apresentadas. A gota foi projetada conforme Manual de Projeto de Interseções. Sendo necessárias alterações na geometria ou nos parâmetros da solução, consultar a referência supracitada.

**Pavimentação:** o acostamento pode ser utilizado como faixa de mudança de velocidade. Logo, nessa situação, deve ser realizado o nivelamento do degrau do acostamento, caso esse exista. O pavimento do limpa-rodas pode ser executado em revestimento pétreo, pavimento flexível ou rígido, desde que garantida resistência adequada para o tráfego previsto para o acesso. Sua extensão deve ser a mesma da faixa de domínio da rodovia, limitada a no máximo 20 metros.

**Drenagem:** a implantação do acesso não poderá obstruir o sistema de drenagem existente na rodovia, bem como as águas provenientes do acesso devem ser conduzidas adequadamente, evitando a carreamento de materiais e o acúmulo de água sobre a pista de rolamento da rodovia. As soluções de drenagem deverão seguir o Álbum de Projetos-Tipo de Dispositivos de Drenagem do Departamento Nacional de Infraestrutura de Transportes (DNIT).

**Obras Complementares:** deverão ser observadas as condições para implantação ou recomposição de defensas metálicas, conforme normativos vigentes.

**Sinalização:** detalhado na prancha de sinalização.



DEPARTAMENTO NACIONAL DE INFRAESTRUTURA DE TRANSPORTES - DNIT



Acesso Tipo B - Faixa de Mudança de Velocidade Nível 3 - Pista Simples

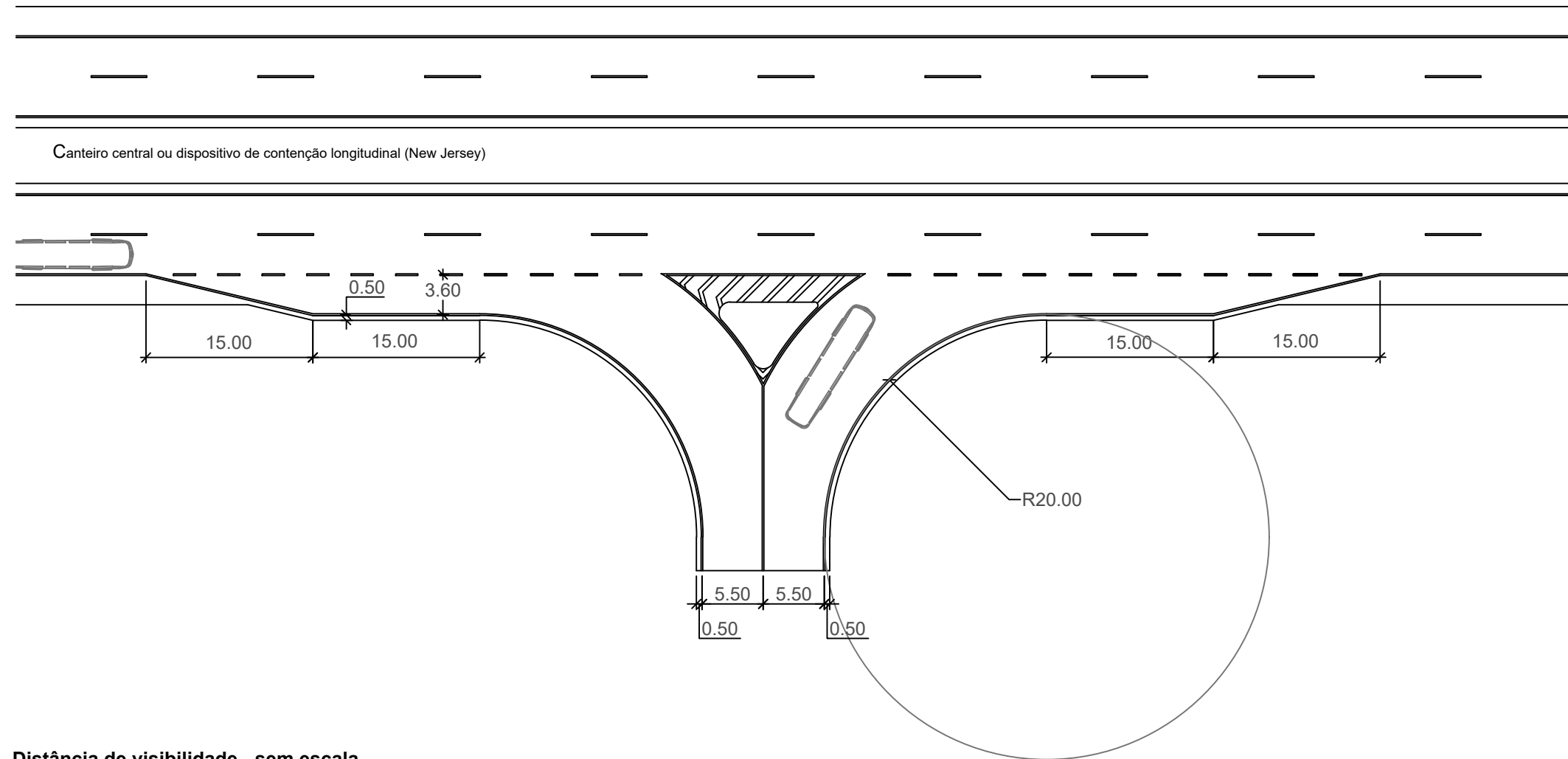
PROJETO GEOMÉTRICO

MANUAL DE PROJETO DE ACESSOS DE ÁREAS LINDEIRAS A RODOVIAS FEDERAIS  
PUBLICAÇÃO IPR 728

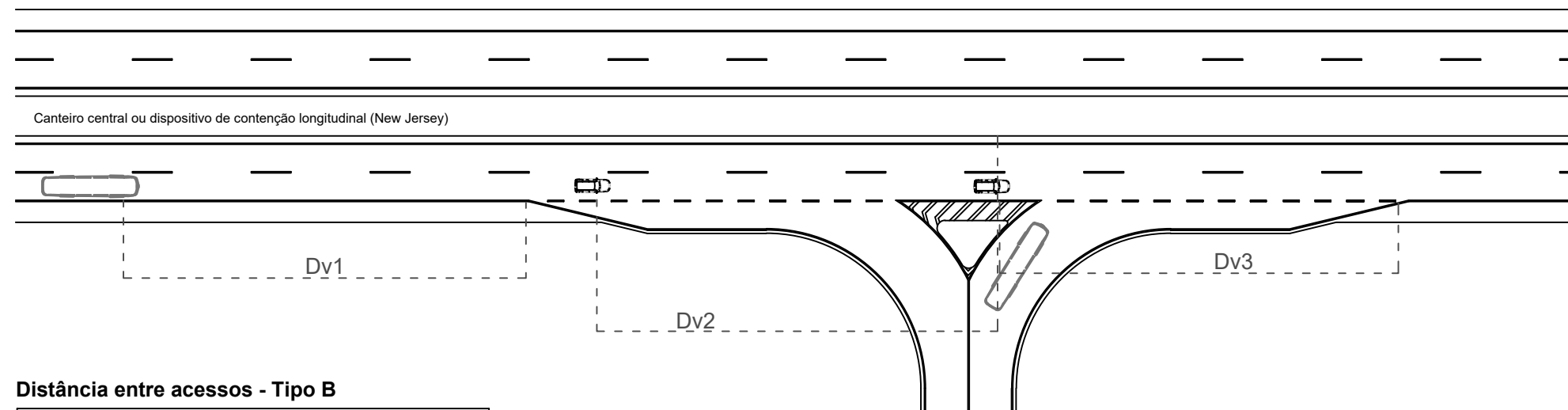
SOLUÇÃO 6

# Solução 7 - Acesso Tipo B - Faixa de Mudança de Velocidade Nível 2 - Pista Dupla

Planta baixa 01 - escala 1:500 - Medidas em metros



## Distância de visibilidade - sem escala



## Distância entre acessos - Tipo B

Localização	Acessos próximos (m)		
	Tipo A e B	Tipo C e D	Tipo E e F
Zona Urbana	200	250	300
Zona Rural	300	350	400

## Distância de visibilidade

Velocidade diretriz da rodovia (km/h)	50	60	70	80	90	100	110	120
Distância mínima de visibilidade - Dv (m)	145	170	200	230	270	315	330	360

## Faixa de mudança de velocidade - Nível 2

Utilização da solução adaptada da ARTESP (2013) de taper 15 metros + faixa paralela 15 metros no lado do acesso.

## Descrição do projeto-tipo:

**Aplicação:** a adoção desse projeto-tipo se restringe a acessos com VGD  $\leq 40$  e com veículos críticos do tipo VP.

**Geometria:** a geometria do acesso foi dimensionada para raio de giro do veículo crítico do tipo O. Porém, a ilha foi projetada atendendo ao raio de giro do veículo crítico do tipo CO e ângulo de conversão de 90°. Deverá ser executado taper de 15 metros + faixa paralela de 15 metros, com 3,6 metros, no lado do acesso. Sendo necessárias alterações na geometria ou nos parâmetros da solução, consultar o Manual de Projeto de Interseções.

**Pavimentação:** o acostamento pode ser utilizado como faixa de mudança de velocidade. Logo, nessa situação, deve ser realizado o nivelamento do degrau do acostamento, caso esse exista. O pavimento do limpa-rodas pode ser executado em revestimento pétreo, pavimento flexível ou rígido, desde que garantida resistência adequada para o tráfego previsto para o acesso. Sua extensão deve ser a mesma da faixa de domínio da rodovia, limitada a no máximo 20 metros.

**Drenagem:** a implantação do acesso não poderá obstruir o sistema de drenagem existente na rodovia, bem como as águas provenientes do acesso devem ser conduzidas adequadamente, evitando a carreamento de materiais e o acúmulo de água sobre a pista de rolamento da rodovia. As soluções de drenagem deverão seguir o Álbum de Projetos-Tipo de Dispositivos de Drenagem do Departamento Nacional de Infraestrutura de Transportes (DNIT).

**Obras Complementares:** deverão ser observadas as condições para implantação ou recomposição de defensas metálicas, conforme normativos vigentes.

**Sinalização:** detalhado na prancha de sinalização.

**DNIT**

DEPARTAMENTO NACIONAL DE INFRAESTRUTURA DE TRANSPORTES - DNIT

**IPR** Instituto de Pesquisas em Transportes

Acesso Tipo B - Faixa de Mudança de Velocidade Nível 2 - Pista Dupla

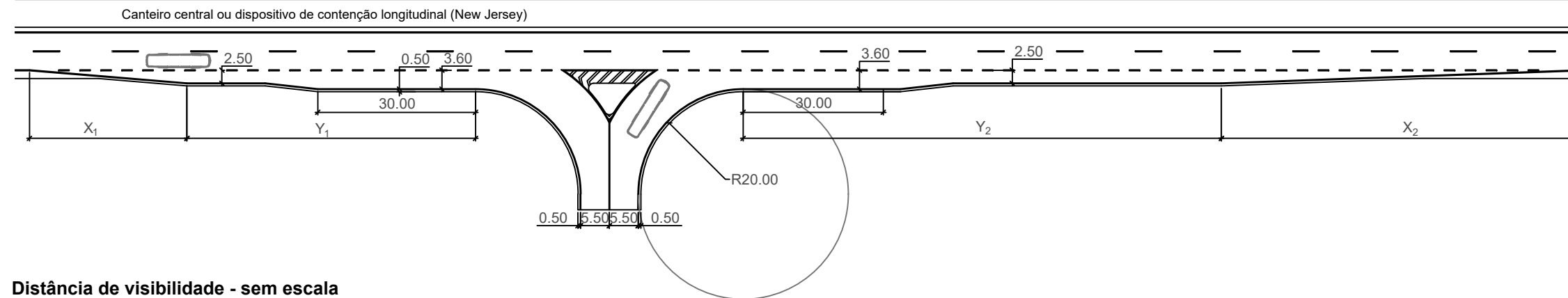
PROJETO GEOMÉTRICO

MANUAL DE PROJETO DE ACESSOS DE ÁREAS LINDEIRAS A RODOVIAS FEDERAIS  
PUBLICAÇÃO IPR 728

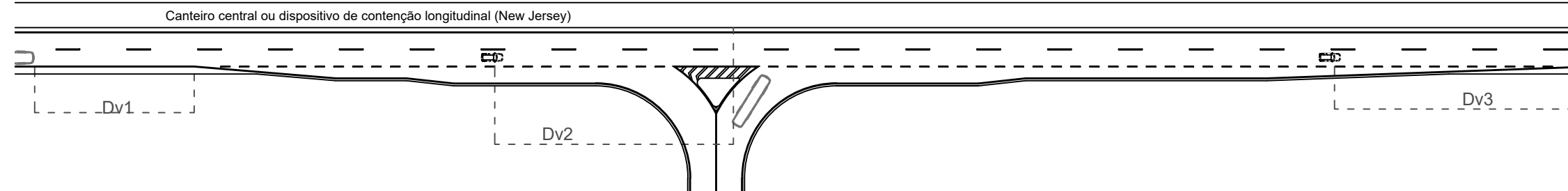
SOLUÇÃO 7

# Solução 8 - Acesso Tipo B - Faixa de Mudança de Velocidade Nível 3 - Pista Dupla

Planta baixa 01 - escala 1:1000 - Medidas em metros



Distância de visibilidade - sem escala



## Faixa de mudança de velocidade - Nível 3

Nível 3 - Faixa de Aceleração									
Velocidade de segurança da curva de entrada (km/h)		0 km/h	20 km/h	30 km/h	40 km/h	50 km/h	60 km/h	70 km/h	80 km/h
Velocidade diretriz (km/h)	Taper X <sub>2</sub> (m)	Comprimento total da faixa de aceleração, incluindo o taper X <sub>2</sub> +Y <sub>2</sub> (m)							
40	40	60	50	40	-	-	-	-	-
50	45	90	70	60	45	-	-	-	-
60	55	130	110	100	70	55	-	-	-
70	60	180	150	140	120	90	60	-	-
80	70	230	210	200	180	140	100	70	-
90	80	280	250	240	220	190	140	100	80
100	85	340	310	290	280	240	200	170	110
110	90	390	360	350	320	290	250	200	160
120	100	430	400	390	360	330	290	240	200

Nível 3 - Faixa de Desaceleração									
Velocidade de segurança da curva de saída (km/h)		0 km/h	20 km/h	30 km/h	40 km/h	50 km/h	60 km/h	70 km/h	80 km/h
Velocidade diretriz (km/h)	Taper X <sub>2</sub> (m)	Comprimento total da faixa de desaceleração, incluindo o taper X <sub>2</sub> +Y <sub>2</sub> (m)							
40	40	60	50	40	-	-	-	-	-
50	45	75	70	60	45	-	-	-	-
60	55	95	90	80	65	55	-	-	-
70	60	110	105	95	85	70	60	-	-
80	70	130	125	115	100	90	80	70	-
90	80	145	140	135	120	110	100	90	80
100	85	170	165	155	145	135	120	100	85
110	90	180	180	170	160	150	140	120	105
120	100	200	200	185	175	170	155	140	120

Faixas de Desaceleração									
Velocidade diretriz da rodovia (km/h)	Fator de multiplicação								
	Rampa ascendente de 3% a 4%					Rampa descendente de 3% a 4%			
Todas	0,90					1,20			
Todas	0,80					1,35			

Faixas de Aceleração									
Velocidade diretriz da rodovia (km/h)	Fator de multiplicação								
	Velocidade de projeto das curvas de conversão								
	20	30	40	50	60	70	80	Todas as velocidades	
	Rampa ascendente de 3% a 4%					Rampa descendente de 3% a 4%			
40	1,2	1,2						0,70	
50	1,2	1,2	1,2					0,70	
60	1,3	1,3	1,3	1,4	1,4			0,70	
70	1,3	1,3	1,3	1,4	1,4	1,5		0,65	
80	1,4	1,4	1,4	1,5	1,5	1,5	1,6	0,65	
90	1,4	1,4	1,4	1,5	1,5	1,5	1,6	0,60	
100	1,5	1,5	1,5	1,6	1,7	1,7	1,8	0,60	
110	1,5	1,5	1,5	1,6	1,7	1,7	1,8	0,60	
120	1,5	1,5	1,5	1,6	1,7	1,7	1,8	0,60	

Velocidade diretriz da rodovia (km/h)	Rampa ascendente de 5% a 6%					Rampa descendente de 5% a 6%			
	40	1,3	1,4						0,60
50	1,3	1,4	1,4					0,60	
60	1,4	1,5	1,5	1,5				0,60	
70	1,4	1,5	1,5	1,6	1,7			0,60	
80	1,4	1,5	1,5	1,7	1,8	1,9		0,55	
90	1,5	1,6	1,6	1,8	2,0	2,1	2,2	0,55	
100	1,6	1,7	1,7	1,9	2,2	2,4	2,5	0,50	
110	1,9	2,0	2,0	2,2	2,6	2,8	3,0	0,50	
120	2,0	2,1	2,3	2,5	3,0	3,2	3,5	0,50	

## Distância entre acessos - Tipo B

Localização	Acessos próximos (m)		
	Tipo A e B	Tipo C e D	Tipo E e F
Zona Urbana	200	250	300
Zona Rural	300	350	400

## Distância de visibilidade

Velocidade diretriz da rodovia (km/h)	50	60	70	80	90	100	110	120
Distância mínima de visibilidade - Dv (m)	145	170	200	230	270	315	330	360

## Descrição do projeto-tipo:

**Aplicação:** a adoção desse projeto-tipo se restringe a acessos com VGD ≤ 40 e veículos críticos do tipo VP.



**Geometria:** a geometria do acesso foi dimensionada para raio de giro do veículo crítico do tipo O. Porém, a ilha foi projetada atendendo ao raio de giro do veículo crítico do tipo CO e ângulo de conversão de 90°. Dimensões de faixas de mudança de velocidade e de distância de visibilidade deverão atender às tabelas apresentadas. Sendo necessárias alterações na geometria ou nos parâmetros da solução, consultar o Manual de Projeto de Interseções.

**Pavimentação:** o acostamento pode ser utilizado como faixa de mudança de velocidade. Logo, nessa situação, deve ser realizado o nivelamento do degrau do acostamento, caso esse exista. O pavimento do limpa-rodas pode ser executado em revestimento pétreo, pavimento flexível ou rígido, desde que garantida resistência adequada para o tráfego previsto para o acesso. Sua extensão deve ser a mesma da faixa de domínio da rodovia, limitada a no máximo 20 metros.

**Drenagem:** a implantação do acesso não poderá obstruir o sistema de drenagem existente na rodovia, bem como as águas provenientes do acesso devem ser conduzidas adequadamente, evitando a carreamento de materiais e o acúmulo de água sobre a pista de rolamento da rodovia. As soluções de drenagem deverão seguir o Álbum de Projetos-Tipo de Dispositivos de Drenagem do Departamento Nacional de Infraestrutura de Transportes (DNIT).

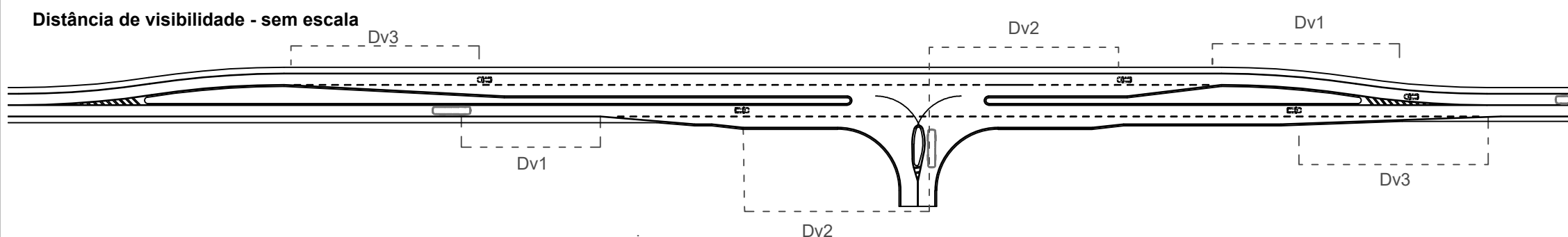
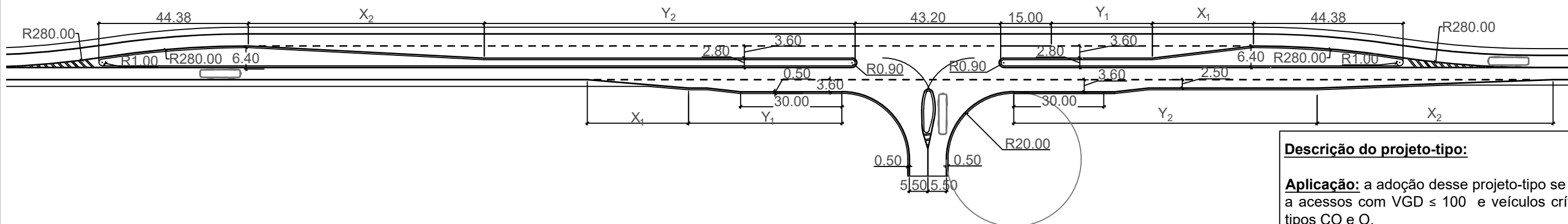
**Obras Complementares:** deverão ser observadas as condições para implantação ou recomposição de defensas metálicas, conforme normativos vigentes.

**Sinalização:** detalhado na prancha de sinalização.

	DEPARTAMENTO NACIONAL DE INFRAESTRUTURA DE TRANSPORTES - DNIT		
	Acesso de Tipo B - Faixa de Mudança de Velocidade Nível 3 - Pista Dupla		
PROJETO GEOMÉTRICO	MANUAL DE PROJETO DE ACESSOS DE ÁREAS LINDEIRAS A RODOVIAS FEDERAIS	PUBLICAÇÃO IPR 728	
		SOLUÇÃO 8	

# Solução 9 - Acesso Tipo C - Faixa de Mudança de Velocidade Nível 3 - Pista Simples

Planta baixa 01 - escala 1:1250 - Medidas em metros



### Distância de visibilidade

Velocidade diretriz da rodovia (km/h)	50	60	70	80	90	100	110	120
Distância mínima de visibilidade - Dv (m)	145	170	200	230	270	315	330	360

### Faixa de mudança de velocidade - Nível 3

Nível 3 - Faixa de Aceleração									
Velocidade de segurança da curva de entrada (km/h)	0 km/h	20 km/h	30 km/h	40 km/h	50 km/h	60 km/h	70 km/h	80 km/h	
40	40	60	50	40	-	-	-	-	-
50	45	90	70	60	45	-	-	-	-
60	55	130	110	100	70	55	-	-	-
70	60	180	150	140	120	90	60	-	-
80	70	230	210	200	180	140	100	70	-
90	80	280	250	240	220	190	140	100	80
100	85	340	310	290	280	240	200	170	110
110	90	390	360	350	320	290	250	200	160
120	100	430	400	390	360	330	290	240	200

Nível 3 - Faixa de Desaceleração									
Velocidade de segurança da curva de saída (km/h)	0 km/h	20 km/h	30 km/h	40 km/h	50 km/h	60 km/h	70 km/h	80 km/h	
40	40	60	50	40	-	-	-	-	-
50	45	75	70	60	45	-	-	-	-
60	55	95	90	80	65	55	-	-	-
70	60	110	105	95	85	70	60	-	-
80	70	130	125	115	100	90	80	70	-
90	80	145	140	135	120	110	100	90	80
100	85	170	165	155	145	135	120	100	85
110	90	180	180	170	160	150	140	120	105
120	100	200	200	185	175	170	155	140	120

Faixas de Desaceleração											
Velocidade diretriz da rodovia (km/h)	Fator de multiplicação										
	Todas	Rampa ascendente de 3% a 4% 0,90					Rampa descendente de 3% a 4% 1,20				
Todas	Rampa ascendente de 5% a 6% 0,80					Rampa descendente de 5% a 6% 1,35					
Faixas de Aceleração											
Velocidade diretriz da rodovia (km/h)	Fator de multiplicação										
	Velocidade de projeto das curvas de conversão										
	20	30	40	50	60	70	80	Todas as velocidades			
	Rampa ascendente de 3% a 4%							Rampa descendente de 3% a 4%			
40	1,2	1,2						0,70			
50	1,2	1,2	1,2					0,70			
60	1,3	1,3	1,3	1,4	1,4			0,70			
70	1,3	1,3	1,3	1,4	1,4	1,5		0,65			
80	1,4	1,4	1,4	1,5	1,5	1,5	1,6	0,65			
90	1,4	1,4	1,4	1,5	1,5	1,5	1,6	0,60			
100	1,5	1,5	1,5	1,6	1,7	1,7	1,8	0,60			
110	1,5	1,5	1,5	1,6	1,7	1,7	1,8	0,60			
120	1,5	1,5	1,5	1,6	1,7	1,7	1,8	0,60			
	Rampa ascendente de 5% a 6%							Rampa descendente de 5% a 6%			
40	1,3	1,4						0,60			
50	1,3	1,4	1,4					0,60			
60	1,4	1,5	1,5	1,5				0,60			
70	1,4	1,5	1,5	1,6	1,7			0,60			
80	1,4	1,5	1,5	1,7	1,8	1,9		0,55			
90	1,5	1,6	1,6	1,8	2,0	2,1	2,2	0,55			
100	1,6	1,7	1,7	1,9	2,2	2,4	2,5	0,50			
110	1,9	2,0	2,0	2,2	2,6	2,8	3,0	0,50			
120	2,0	2,1	2,3	2,5	3,0	3,2	3,5	0,50			

### Distância entre acessos - Tipo C

Localização	Acessos próximos (m)		
	Tipo A e B	Tipo C e D	Tipo E e F
Zona Urbana	300	350	400
Zona Rural	400	450	500

Quando houver retorno ou rótula a uma distância de até 2 km do eixo do acesso, ou caso o acesso mais próximo seja do tipo faixa com espera central para giro à esquerda, o giro à esquerda deve ser proibido, devendo ser utilizado o modelo de ilha canalizadora conforme apresentado para a Solução 13 - Sem Giro ou Solução 14.

### Descrição do projeto-tipo:

**Aplicação:** a adoção desse projeto-tipo se restringe a acessos com VGD ≤ 100 e veículos críticos dos tipos CO e O.

**Geometria:** a geometria do acesso foi dimensionada para o raio de giro do veículo crítico do tipo O. Dimensões de faixas de mudança de velocidade e de distância de visibilidade deverão atender às tabelas apresentadas. A gota foi projetada conforme Manual de Projeto de Interseções. Sendo necessárias alterações na geometria ou nos parâmetros da solução, consultar a referência supracitada.

**Pavimentação:** o acostamento pode ser utilizado como faixa de mudança de velocidade. Logo, nessa situação, deve ser realizado o nivelamento do degrau do acostamento, caso esse exista. O pavimento do limpa-rodas pode ser executado em revestimento pétreo, pavimento flexível ou rígido, desde que garantida resistência adequada para o tráfego previsto para o acesso. Sua extensão deve ser a mesma da faixa de domínio da rodovia, limitada a no máximo 20 metros.

**Drenagem:** a implantação do acesso não poderá obstruir o sistema de drenagem existente na rodovia, bem como as águas provenientes do acesso devem ser conduzidas adequadamente, evitando a carreamento de materiais e o acúmulo de água sobre a pista de rolamento da rodovia. As soluções de drenagem deverão seguir o Álbum de Projetos-Tipo de Dispositivos de Drenagem do Departamento Nacional de Infraestrutura de Transportes (DNIT).

**Obras Complementares:** deverão ser observadas as condições para implantação ou recomposição de defensas metálicas, conforme manuais vigentes.

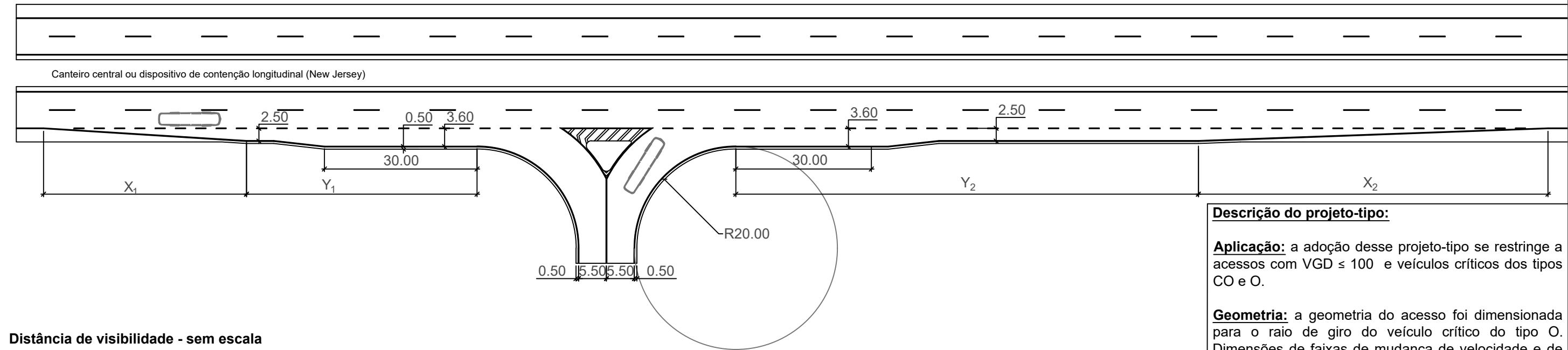
**Sinalização:** detalhado na prancha de sinalização.

	DEPARTAMENTO NACIONAL DE INFRAESTRUTURA DE TRANSPORTES - DNIT		
	Acesso Tipo C - Faixa de Mudança de Velocidade Nível 3 - Pista Simples		
PROJETO GEOMÉTRICO	MANUAL DE PROJETO DE ACESSOS DE ÁREAS LINDEIRAS A RODOVIAS FEDERAIS	SOLUÇÃO 9	

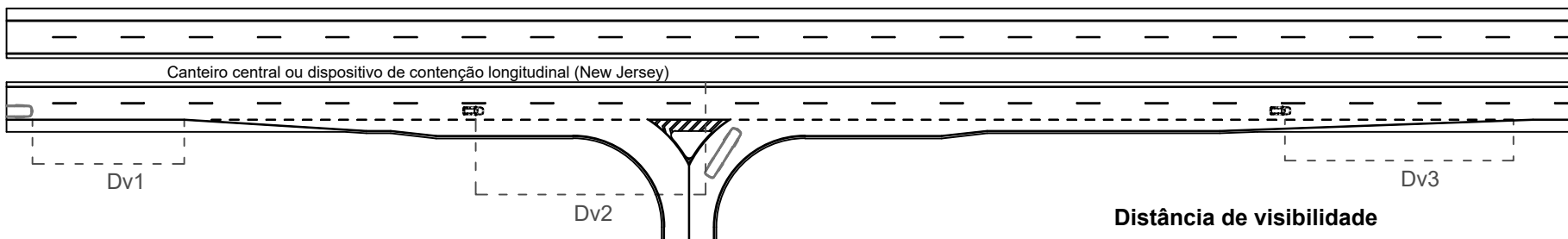


# Solução 10 - Acesso Tipo C - Faixa de Mudança de Velocidade Nível 3 - Pista Dupla

Planta baixa 01 - escala 1:800 - Medidas em metros



## Distância de visibilidade - sem escala



## Faixa de mudança de velocidade - Nível 3

Nível 3 - Faixa de Aceleração									
Velocidade de segurança da curva de entrada (km/h)		0 km/h	20 km/h	30 km/h	40 km/h	50 km/h	60 km/h	70 km/h	80 km/h
Velocidade diretriz (km/h)	Taper X <sub>2</sub> (m)	Comprimento total da faixa de aceleração, incluindo o taper X <sub>2</sub> +Y <sub>2</sub> (m)							
40	40	60	50	40	-	-	-	-	-
50	45	90	70	60	45	-	-	-	-
60	55	130	110	100	70	55	-	-	-
70	60	180	150	140	120	90	60	-	-
80	70	230	210	200	180	140	100	70	-
90	80	280	250	240	220	190	140	100	80
100	85	340	310	290	280	240	200	170	110
110	90	390	360	350	320	290	250	200	160
120	100	430	400	390	360	330	290	240	200

Nível 3 - Faixa de Desaceleração									
Velocidade de segurança da curva de saída (km/h)		0 km/h	20 km/h	30 km/h	40 km/h	50 km/h	60 km/h	70 km/h	80 km/h
Velocidade diretriz (km/h)	Taper X <sub>2</sub> (m)	Comprimento total da faixa de desaceleração, incluindo o taper X <sub>2</sub> +Y <sub>2</sub> (m)							
40	40	60	50	40	-	-	-	-	-
50	45	75	70	60	45	-	-	-	-
60	55	95	90	80	65	55	-	-	-
70	60	110	105	95	85	70	60	-	-
80	70	130	125	115	100	90	80	70	-
90	80	145	140	135	120	110	100	90	80
100	85	170	165	155	145	135	120	100	85
110	90	180	180	170	160	150	140	120	105
120	100	200	200	185	175	170	155	140	120

## Distância de visibilidade

Velocidade diretriz da rodovia (km/h)	50	60	70	80	90	100	110	120
Distância mínima de visibilidade - Dv (m)	145	170	200	230	270	315	330	360

## Distância entre acessos - Tipo C

Localização	Acessos próximos (m)		
	Tipo A e B	Tipo C e D	Tipo E e F
Zona Urbana	250	300	350
Zona Rural	350	400	450

Faixas de Desaceleração									
Velocidade diretriz da rodovia (km/h)	Fator de multiplicação								
	Rampa ascendente de 3% a 4%					Rampa descendente de 3% a 4%			
Todas	0,90					1,20			
Todas	Rampa ascendente de 5% a 6%					Rampa descendente de 5% a 6%			
Todas	0,80					1,35			
Faixas de Aceleração									
Velocidade diretriz da rodovia (km/h)	Fator de multiplicação								
	Velocidade de projeto das curvas de conversão								
20	30	40	50	60	70	80	Todas as velocidades		
							Rampa ascendente de 3% a 4%		
40	1,2	1,2							0,70
50	1,2	1,2	1,2						0,70
60	1,3	1,3	1,3	1,4	1,4				0,70
70	1,3	1,3	1,3	1,4	1,4	1,5			0,65
80	1,4	1,4	1,4	1,5	1,5	1,5	1,6		0,65
90	1,4	1,4	1,4	1,5	1,5	1,5	1,6		0,60
100	1,5	1,5	1,5	1,6	1,7	1,7	1,8		0,60
110	1,5	1,5	1,5	1,6	1,7	1,7	1,8		0,60
120	1,5	1,5	1,5	1,6	1,7	1,7	1,8		0,60
40	Rampa ascendente de 5% a 6%						Rampa descendente de 5% a 6%		
	1,3	1,4							0,60
50	1,3	1,4	1,4						0,60
60	1,4	1,5	1,5	1,5					0,60
70	1,4	1,5	1,5	1,6	1,7				0,60
80	1,4	1,5	1,5	1,7	1,8	1,9			0,55
90	1,5	1,6	1,6	1,8	2,0	2,1	2,2		0,55
100	1,6	1,7	1,7	1,9	2,2	2,4	2,5		0,50
110	1,9	2,0	2,0	2,2	2,6	2,8	3,0		0,50
120	2,0	2,1	2,3	2,5	3,0	3,2	3,5		0,50

## Descrição do projeto-tipo:

**Aplicação:** a adoção desse projeto-tipo se restringe a acessos com VGD ≤ 100 e veículos críticos dos tipos CO e O.

**Geometria:** a geometria do acesso foi dimensionada para o raio de giro do veículo crítico do tipo O. Dimensões de faixas de mudança de velocidade e de distância de visibilidade deverão atender às tabelas apresentadas. Sendo necessárias alterações na geometria ou nos parâmetros da solução, consultar o Manual de Projeto de Interseções.

**Pavimentação:** o acostamento pode ser utilizado como faixa de mudança de velocidade. Logo, nessa situação, deve ser realizado o nivelamento do degrau do acostamento, caso esse exista. O pavimento do limpa-rodas pode ser executado em revestimento pétreo, pavimento flexível ou rígido, desde que garantida resistência adequada para o tráfego previsto para o acesso. Sua extensão deve ser a mesma da faixa de domínio da rodovia, limitada a no máximo 20 metros.

**Drenagem:** a implantação do acesso não poderá obstruir o sistema de drenagem existente na rodovia, bem como as águas provenientes do acesso devem ser conduzidas adequadamente, evitando a carreação de materiais e o acúmulo de água sobre a pista de rolamento da rodovia. As soluções de drenagem deverão seguir o Álbum de Projetos-Tipo de Dispositivos de Drenagem do Departamento Nacional de Infraestrutura de Transportes (DNIT).

**Obras Complementares:** deverão ser observadas as condições para implantação ou recomposição de defensas metálicas, conforme normativos vigentes.

**Sinalização:** detalhado na prancha de sinalização.



DEPARTAMENTO NACIONAL DE INFRAESTRUTURA DE TRANSPORTES - DNIT



Acesso de Tipo C - Faixa de Mudança de Velocidade Nível 3 - Pista Dupla

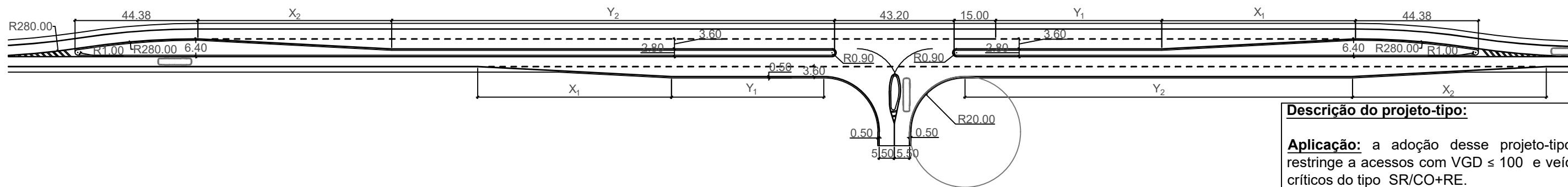
PROJETO GEOMÉTRICO

MANUAL DE PROJETO DE ACESSOS DE ÁREAS LINDEIRAS A RODOVIAS FEDERAIS  
PUBLICAÇÃO IPR 728

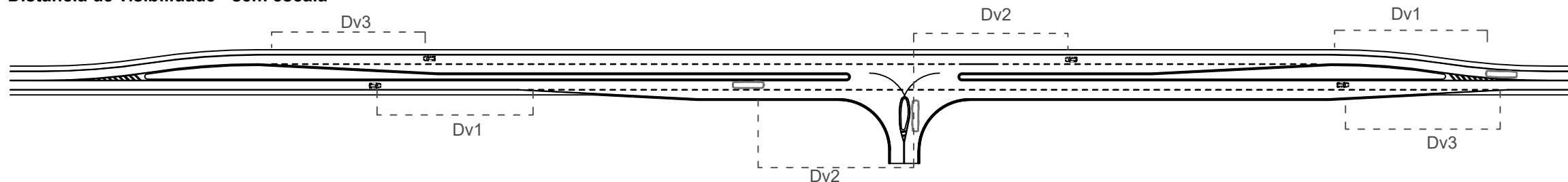
SOLUÇÃO 10

# Solução 11 - Acesso Tipo D - Faixa de Mudança de Velocidade Nível 4 - Pista Simples

Planta baixa 01 - escala 1:1000 - Medidas em metros



## Distância de visibilidade - sem escala



## Distância de visibilidade

Velocidade diretriz da rodovia (km/h)	50	60	70	80	90	100	110	120
Distância mínima de visibilidade - Dv (m)	145	170	200	230	270	315	330	360

## Faixa de mudança de velocidade - Nível 4

Nível 4 - Faixa de Aceleração									
Velocidade de segurança da curva de entrada (km/h)		0 km/h	20 km/h	30 km/h	40 km/h	50 km/h	60 km/h	70 km/h	80 km/h
Velocidade diretriz (km/h)	Taper X <sub>2</sub> (m)	Comprimento total da faixa de aceleração, incluindo o taper X <sub>2</sub> +Y <sub>2</sub> (m)							
40	40	60	50	40	-	-	-	-	-
50	45	90	70	60	45	-	-	-	-
60	55	130	110	100	70	55	-	-	-
70	60	180	150	140	120	90	60	-	-
80	70	230	210	200	180	140	100	70	-
90	80	280	250	240	220	190	140	100	80
100	85	340	310	290	280	240	200	170	110
110	90	390	360	350	320	290	250	200	160
120	100	430	400	390	360	330	290	240	200

Faixas de Desaceleração									
Velocidade diretriz da rodovia (km/h)	Fator de multiplicação								
	Rampa ascendente de 3% a 4%					Rampa descendente de 3% a 4%			
Todas	0,90					1,20			
Todas	Rampa ascendente de 5% a 6%					Rampa descendente de 5% a 6%			
	0,80					1,35			
Faixas de Aceleração									
Velocidade diretriz da rodovia (km/h)	Fator de multiplicação								
	Velocidade de projeto das curvas de conversão								Todas as velocidades
	20	30	40	50	60	70	80		
	Rampa ascendente de 3% a 4%					Rampa descendente de 3% a 4%			
	4%					4%			
40	1,2	1,2							0,70
50	1,2	1,2	1,2						0,70
60	1,3	1,3	1,3	1,4	1,4				0,70
70	1,3	1,3	1,3	1,4	1,4	1,5			0,65
80	1,4	1,4	1,4	1,5	1,5	1,5	1,6		0,65
90	1,4	1,4	1,4	1,5	1,5	1,5	1,6		0,60
100	1,5	1,5	1,5	1,6	1,7	1,7	1,8		0,60
110	1,5	1,5	1,5	1,6	1,7	1,7	1,8		0,60
120	1,5	1,5	1,5	1,6	1,7	1,7	1,8		0,60
	Rampa ascendente de 5% a 6%					Rampa descendente de 5% a 6%			
	6%					6%			
40	1,3	1,4							0,60
50	1,3	1,4	1,4						0,60
60	1,4	1,5	1,5	1,5					0,60
70	1,4	1,5	1,5	1,6	1,7				0,60
80	1,4	1,5	1,5	1,7	1,8	1,9			0,55
90	1,5	1,6	1,6	1,8	2,0	2,1	2,2		0,55
100	1,6	1,7	1,7	1,9	2,2	2,4	2,5		0,50
110	1,9	2,0	2,0	2,2	2,6	2,8	3,0		0,50
120	2,0	2,1	2,3	2,5	3,0	3,2	3,5		0,50

Nível 4 - Faixa de Desaceleração									
Velocidade de segurança da curva de saída (km/h)		0 km/h	20 km/h	30 km/h	40 km/h	50 km/h	60 km/h	70 km/h	80 km/h
Velocidade diretriz (km/h)	Taper X <sub>2</sub> (m)	Comprimento total da faixa de desaceleração, incluindo o taper X <sub>2</sub> +Y <sub>2</sub> (m)							
40	40	60	50	40	-	-	-	-	-
50	45	75	70	60	45	-	-	-	-
60	55	95	90	80	65	55	-	-	-
70	60	110	105	95	85	70	60	-	-
80	70	130	125	115	100	90	80	70	-
90	80	145	140	135	120	110	100	90	80
100	85	170	165	155	145	135	120	100	85
110	90	180	180	170	160	150	140	120	105
120	100	200	200	185	175	170	155	140	120

## Distância entre acessos - Tipo D

Localização	Acessos próximos (m)		
	Tipo A e B	Tipo C e D	Tipo E e F
Zona Urbana	300	350	400
Zona Rural	400	450	500

Quando houver retorno ou rótula a uma distância de até 2 km do eixo do acesso, ou caso o acesso mais próximo seja do tipo faixa com espera central para giro à esquerda, o giro à esquerda deve ser proibido, utilizando-se o modelo de ilha canalizadora conforme apresentado para as soluções 12 - sem giro ou 13.

## Descrição do projeto-tipo:

**Aplicação:** a adoção desse projeto-tipo se restringe a acessos com VGD ≤ 100 e veículos críticos do tipo SR/CO+RE.

**Geometria:** a geometria do acesso foi dimensionada para o raio de giro do veículo crítico do tipo SR. Dimensões de faixas de mudança de velocidade e de distância de visibilidade deverão atender às tabelas apresentadas. A gota foi projetada conforme Manual de Projeto de Interseções. Sendo necessárias alterações na geometria ou nos parâmetros da solução, consultar o Manual de Projeto de Interseções.

**Pavimentação:** o pavimento do limpa-rodas pode ser executado com revestimento pétreo, pavimento flexível ou rígido, desde que garantida resistência adequada para o tráfego previsto para o acesso. Sua extensão deve ser a mesma da faixa de domínio da rodovia, limitada a no máximo 20 metros.

**Drenagem:** a implantação do acesso não poderá obstruir o sistema de drenagem existente na rodovia, bem como as águas provenientes do acesso devem ser conduzidas adequadamente, evitando a carreamento de materiais e o acúmulo de água sobre a pista de rolamento da rodovia. As soluções de drenagem deverão seguir o Álbum de Projetos-Tipo de Dispositivos de Drenagem do Departamento Nacional de Infraestrutura de Transportes (DNIT).

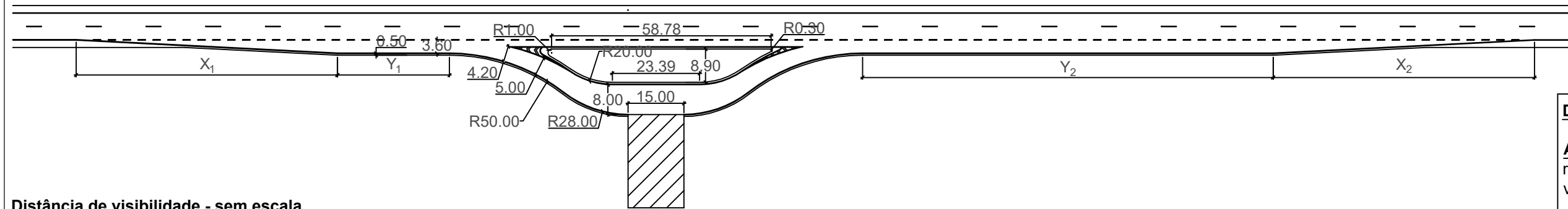
**Obras Complementares:** deverão ser observadas as condições para implantação ou recomposição de defensas metálicas, conforme normativos vigentes.

**Sinalização:** detalhado na prancha de sinalização.

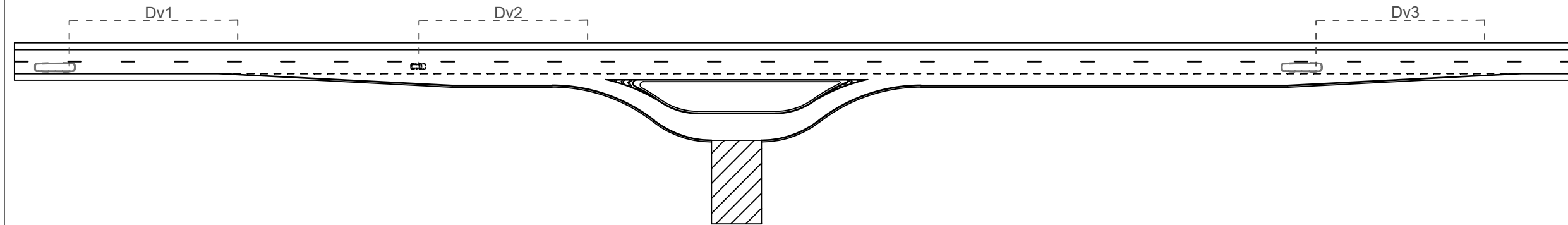
	DEPARTAMENTO NACIONAL DE INFRAESTRUTURA DE TRANSPORTES - DNIT	
	Acesso Tipo D - Faixa de Mudança de Velocidade Nível 4 - Pista Simples	
PROJETO GEOMÉTRICO	MANUAL DE PROJETO DE ACESSOS DE ÁREAS LINDEIRAS A RODOVIAS FEDERAIS PUBLICAÇÃO IPR 728	SOLUÇÃO 11

# Solução 12 - Acesso Tipo D - Faixa de Mudança de Velocidade Nível 4 - Pista Simples - Sem Giro

Planta baixa 01 - escala 1:1250 - Medidas em metros



Distância de visibilidade - sem escala



Faixa de mudança de velocidade - Nível 4

Nível 4 - Faixa de Aceleração									
Velocidade de segurança da curva de entrada (km/h)	0 km/h	20 km/h	30 km/h	40 km/h	50 km/h	60 km/h	70 km/h	80 km/h	
40	60	50	40	-	-	-	-	-	-
50	90	70	60	45	-	-	-	-	-
60	130	110	100	70	55	-	-	-	-
70	180	150	140	120	90	60	-	-	-
80	230	210	200	180	140	100	70	-	-
90	280	250	240	220	190	140	100	80	-
100	340	310	290	280	240	200	170	110	-
110	390	360	350	320	290	250	200	160	-
120	430	400	390	360	330	290	240	200	-

Nível 4 - Faixa de Desaceleração									
Velocidade de segurança da curva de saída (km/h)	0 km/h	20 km/h	30 km/h	40 km/h	50 km/h	60 km/h	70 km/h	80 km/h	
40	60	50	40	-	-	-	-	-	-
50	75	70	60	45	-	-	-	-	-
60	95	90	80	65	55	-	-	-	-
70	110	105	95	85	70	60	-	-	-
80	130	125	115	100	90	80	70	-	-
90	145	140	135	120	110	100	90	80	-
100	170	165	155	145	135	120	100	85	-
110	180	180	170	160	150	140	120	105	-
120	200	200	185	175	170	155	140	120	-

Faixas de Desaceleração									
Velocidade diretriz da rodovia (km/h)	Fator de multiplicação								
	Todas	Rampa ascendente de 3% a 4% 0,90					Rampa descendente de 3% a 4% 1,20		
Todas	Rampa ascendente de 5% a 6% 0,80					Rampa descendente de 5% a 6% 1,35			

Faixas de Aceleração										
Velocidade diretriz da rodovia (km/h)	Fator de multiplicação									
	Velocidade de projeto das curvas de conversão									
	20	30	40	50	60	70	80	Todas as velocidades		
	Rampa ascendente de 3% a 4%					Rampa descendente de 3% a 4%				
40	1,2	1,2						0,70		
50	1,2	1,2	1,2					0,70		
60	1,3	1,3	1,3	1,4	1,4			0,70		
70	1,3	1,3	1,3	1,4	1,4	1,5		0,65		
80	1,4	1,4	1,4	1,5	1,5	1,5	1,6	0,65		
90	1,4	1,4	1,4	1,5	1,5	1,5	1,6	0,60		
100	1,5	1,5	1,5	1,6	1,6	1,7	1,7	1,8	0,60	
110	1,5	1,5	1,5	1,6	1,7	1,7	1,8	0,60		
120	1,5	1,5	1,5	1,6	1,7	1,7	1,8	0,60		
	Rampa ascendente de 5% a 6%					Rampa descendente de 5% a 6%				
40	1,3	1,4						0,60		
50	1,3	1,4	1,4					0,60		
60	1,4	1,5	1,5	1,5				0,60		
70	1,4	1,5	1,5	1,6	1,7			0,60		
80	1,4	1,5	1,5	1,7	1,8	1,9		0,55		
90	1,5	1,6	1,6	1,8	2,0	2,1	2,2	0,55		
100	1,6	1,7	1,7	1,9	2,2	2,4	2,5	0,50		
110	1,9	2,0	2,0	2,2	2,6	2,8	3,0	0,50		
120	2,0	2,1	2,3	2,5	3,0	3,2	3,5	0,50		

Distância de visibilidade

Velocidade diretriz da rodovia (km/h)	50	60	70	80	90	100	110	120
Distância mínima de visibilidade - Dv (m)	145	170	200	230	270	315	330	360

Distância entre acessos - Tipo D

Localização	Acessos próximos (m)		
	Tipo A e B	Tipo C e D	Tipo E e F
Zona Urbana	300	350	400
Zona Rural	400	450	500

**Descrição do projeto-tipo:**

**Aplicação:** a adoção desse projeto-tipo se restringe a acessos com VGD ≤ 100 e veículos críticos do tipo SR/CO+RE.

**Geometria:** a geometria do acesso foi dimensionada para o raio de giro do veículo crítico do tipo SR. Dimensões de faixas de mudança de velocidade e de distância de visibilidade deverão atender às tabelas apresentadas. Sendo necessárias alterações na geometria ou nos parâmetros da solução, consultar o Manual de Projeto de Interseções.

**Pavimentação:** o pavimento do limpa-rodas pode ser executado com revestimento pétreo, pavimento flexível ou rígido, desde que garantida resistência adequada para o tráfego previsto para o acesso. Sua extensão deve ser a mesma da faixa de domínio da rodovia, limitada a no máximo 20 metros.

**Drenagem:** a implantação do acesso não poderá obstruir o sistema de drenagem existente na rodovia, bem como as águas provenientes do acesso devem ser conduzidas adequadamente, evitando a carreamento de materiais e o acúmulo de água sobre a pista de rolamento da rodovia. As soluções de drenagem deverão seguir o Álbum de Projetos-Tipo de Dispositivos de Drenagem do Departamento Nacional de Infraestrutura de Transportes (DNIT).

**Obras Complementares:** deverão ser observadas as condições para implantação ou recomposição de defensas metálicas, conforme normativos vigentes.

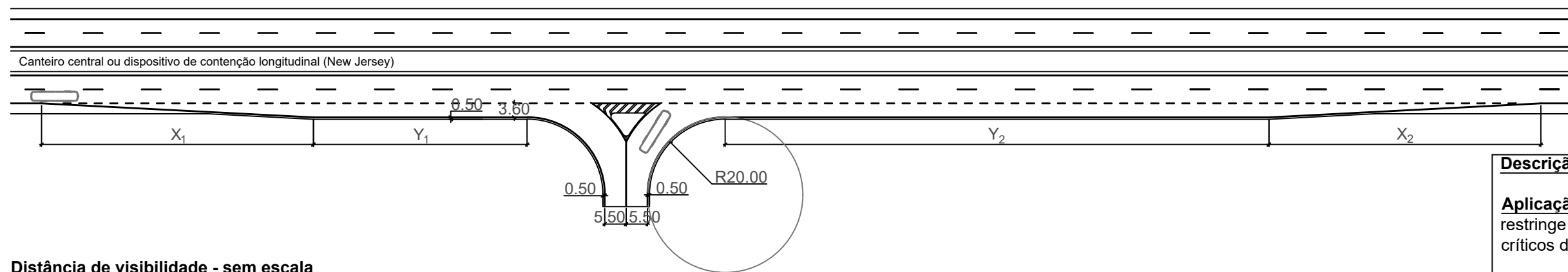
**Sinalização:** detalhado na prancha de sinalização.

	DEPARTAMENTO NACIONAL DE INFRAESTRUTURA DE TRANSPORTES - DNIT		
	Acesso Tipo D - Faixa de Mudança de Velocidade Nível 4 - Pista Simples - Sem Giro		
PROJETO GEOMÉTRICO	MANUAL DE PROJETO DE ACESSOS DE ÁREAS LINDEIRAS A RODOVIAS FEDERAIS		SOLUÇÃO 12

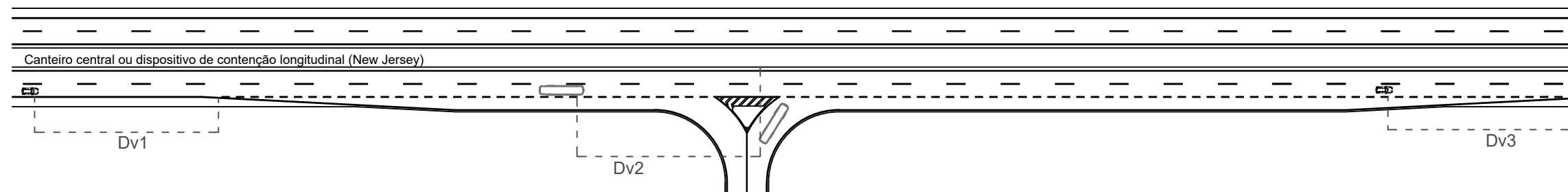
PUBLICAÇÃO IPR 728

# Solução 13 - Acesso Tipo D - Faixa de Mudança de Velocidade Nível 4 - Pista Dupla

Planta baixa 01 - escala 1:1250 - Medidas em metros



Distância de visibilidade - sem escala



Distância de visibilidade

Velocidade diretriz da rodovia (km/h)	50	60	70	80	90	100	110	120
Distância mínima de visibilidade - Dv (m)	145	170	200	230	270	315	330	360

Faixa de mudança de velocidade - Nível 4

Nível 4 - Faixa de Aceleração									
Velocidade de segurança da curva de entrada (km/h)	0 km/h	20 km/h	30 km/h	40 km/h	50 km/h	60 km/h	70 km/h	80 km/h	
Velocidade diretriz (km/h)	Taper X <sub>2</sub> (m)	Comprimento total da faixa de aceleração, incluindo o taper X <sub>2</sub> +Y <sub>2</sub> (m)							
40	40	60	50	40	-	-	-	-	-
50	45	90	70	60	45	-	-	-	-
60	55	130	110	100	70	55	-	-	-
70	60	180	150	140	120	90	60	-	-
80	70	230	210	200	180	140	100	70	-
90	80	280	250	240	220	190	140	100	80
100	85	340	310	290	280	240	200	170	110
110	90	390	360	350	320	290	250	200	160
120	100	430	400	390	360	330	290	240	200

Faixas de Desaceleração									
Velocidade diretriz da rodovia (km/h)	Fator de multiplicação								
Todas	Rampa ascendente de 3% a 4%					Rampa descendente de 3% a 4%			
Todas	0,90					1,20			
Todas	Rampa ascendente de 5% a 6%					Rampa descendente de 5% a 6%			
Todas	0,80					1,35			

Faixas de Aceleração									
Velocidade diretriz da rodovia (km/h)	Fator de multiplicação								
	Velocidade de projeto das curvas de conversão								
	20	30	40	50	60	70	80	Todas as velocidades	
Rampa ascendente de 3% a 4%					Rampa descendente de 3% a 4%				
40	1,2	1,2							0,70
50	1,2	1,2	1,2						0,70
60	1,3	1,3	1,3	1,4	1,4				0,70
70	1,3	1,3	1,3	1,4	1,4	1,5			0,65
80	1,4	1,4	1,4	1,5	1,5	1,5	1,6		0,65
90	1,4	1,4	1,4	1,5	1,5	1,5	1,6		0,60
100	1,5	1,5	1,5	1,6	1,7	1,7	1,8		0,60
110	1,5	1,5	1,5	1,6	1,7	1,7	1,8		0,60
120	1,5	1,5	1,5	1,6	1,7	1,7	1,8		0,60

Rampa ascendente de 5% a 6%									
Rampa ascendente de 5% a 6%					Rampa descendente de 5% a 6%				
40	1,3	1,4							0,60
50	1,3	1,4	1,4						0,60
60	1,4	1,5	1,5	1,5					0,60
70	1,4	1,5	1,5	1,6	1,7				0,60
80	1,4	1,5	1,5	1,7	1,8	1,9			0,55
90	1,5	1,6	1,6	1,8	2,0	2,1	2,2		0,55
100	1,6	1,7	1,7	1,9	2,2	2,4	2,5		0,50
110	1,9	2,0	2,0	2,2	2,6	2,8	3,0		0,50
120	2,0	2,1	2,3	2,5	3,0	3,2	3,5		0,50

Distância entre acessos - Tipo D

Localização	Acessos próximos (m)		
	Tipo A e B	Tipo C e D	Tipo E e F
Zona Urbana	250	300	350
Zona Rural	350	400	450

Descrição do projeto-tipo:

**Aplicação:** a adoção desse projeto-tipo se restringe a acessos com VGD ≤ 100 e veículos críticos do tipo SR/CO+RE.

**Geometria:** a geometria do acesso foi dimensionada para o raio de giro do veículo crítico do tipo SR. Dimensões de faixas de mudança de velocidade e de distância de visibilidade deverão atender às tabelas apresentadas. Sendo necessárias alterações na geometria ou nos parâmetros da solução, consultar o Manual de Projeto de Interseções.

**Pavimentação:** o pavimento do limpa-rodas pode ser executado com revestimento pétreo, pavimento flexível ou rígido, desde que garantida resistência adequada para o tráfego previsto para o acesso. Sua extensão deve ser a mesma da faixa de domínio da rodovia, limitada a no máximo 20 metros.

**Drenagem:** a implantação do acesso não poderá obstruir o sistema de drenagem existente na rodovia, bem como as águas provenientes do acesso devem ser conduzidas adequadamente, evitando a carreamento de materiais e o acúmulo de água sobre a pista de rolamento da rodovia. As soluções de drenagem deverão seguir o Álbum de Projetos-Tipo de Dispositivos de Drenagem do Departamento Nacional de Infraestrutura de Transportes (DNIT).

**Obras Complementares:** deverão ser observadas as condições para implantação ou recomposição de defensas metálicas, conforme normativo vigente.

**Sinalização:** detalhado na prancha de sinalização.

**DNIT**

DEPARTAMENTO NACIONAL DE INFRAESTRUTURA DE TRANSPORTES - DNIT

**IPR** Instituto de Pesquisas em Transportes

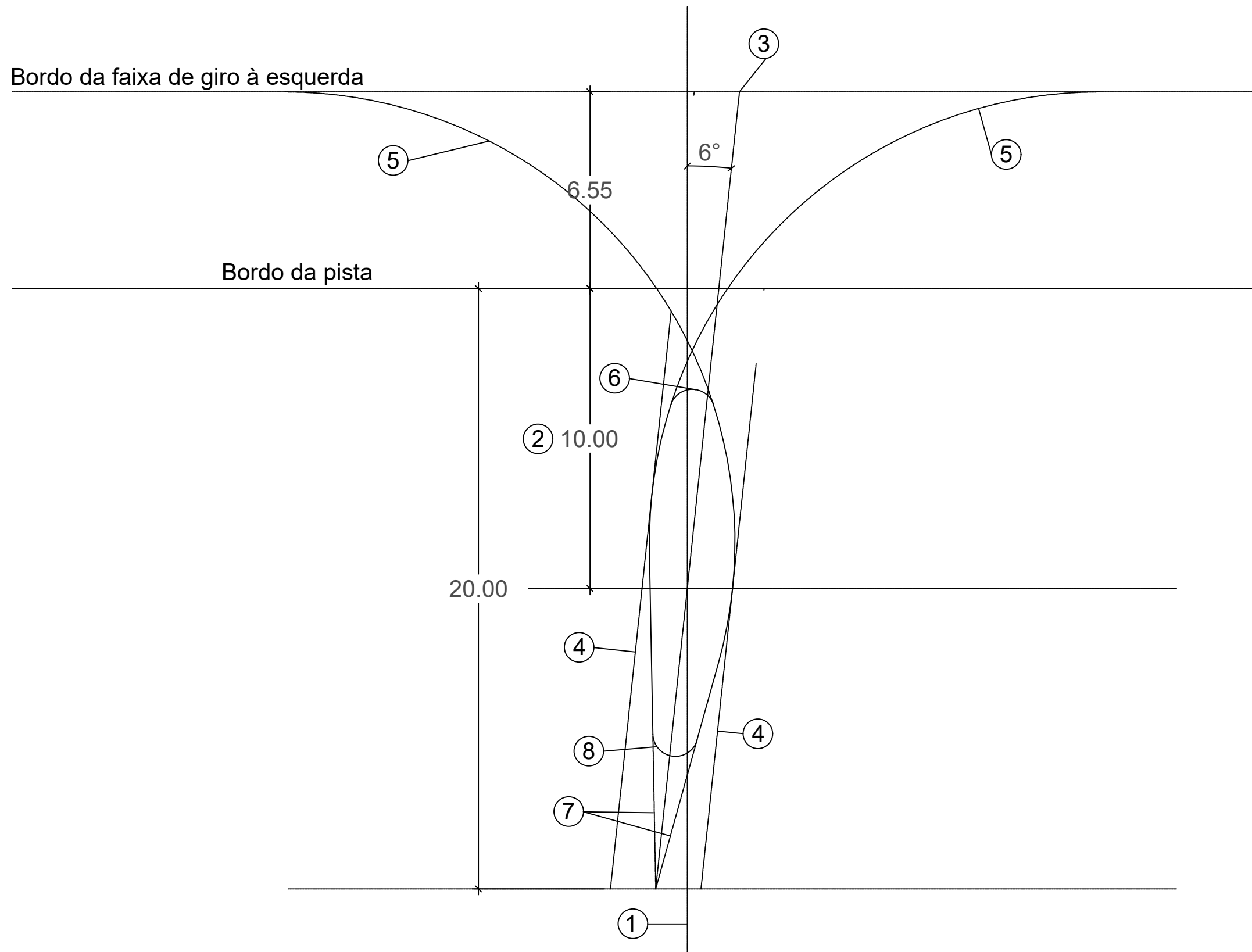
Acesso Tipo D - Faixa de Mudança de Velocidade Nível 4 - Pista Dupla

PROJETO GEOMÉTRICO

MANUAL DE PROJETO DE ACESSOS DE ÁREAS LINDEIRAS A RODOVIAS FEDERAIS  
PUBLICAÇÃO IPR 728

SOLUÇÃO 13

# Detalhamento da gota de canalização



## Descrição do projeto-tipo de sinalização:

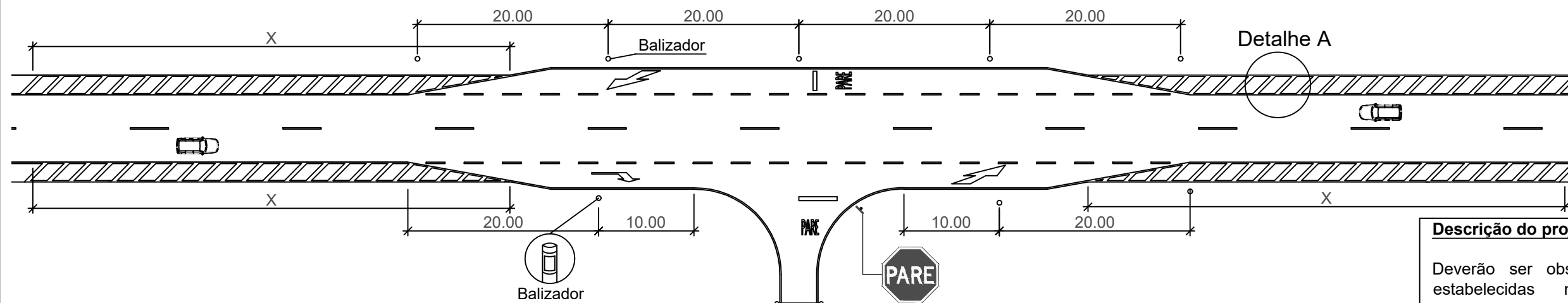
- 1 - Traçar o eixo da rodovia secundária da interseção.
- 2 - Marcar o ponto do eixo secundário situado a 10 m do bordo mais próximo da rodovia principal.
- 3 - A partir do ponto marcado, traçar o eixo da gota formando ângulo de 5° a 6° com o eixo secundário.
- 4 - Traçar duas linhas paralelas ao eixo da gota, 1,50 m para cada lado do eixo.
- 5 - Construir os bordos internos das faixas de giro à esquerda, com raio **R = 15 m**. Cada arco deverá ser tangente ao eixo (ou bordo da faixa de giro) da via principal e a uma das paralelas ao eixo da gota. Para  $\alpha < 90^\circ$  o raio deve ser reduzido até 8 m, para se obter a forma adequada da gota.
- 6 - Arredondar a extremidade superior da gota entre os arcos determinados no item 5 com um arco de raio  $R = 0,75$  m.
- 7 - Marcar um ponto do prolongamento do eixo da gota a 20 m do bordo da rodovia principal. Traçar duas retas passando por este ponto e tangentes aos arcos dos bordos internos dos giros à esquerda (no item 5).
- 8 - Arredondar a extremidade inferior da gota entre as retas determinadas no item 7 com um arco de raio  $R = 0,75$  m.
- 9 - Marcar a linha limite direita da pintura de aproximação da gota, traçando a partir de um ponto do eixo da rodovia secundária uma tangente à gota. A linha limite esquerda deve ser desenhada de modo a garantir continuidade com a face esquerda da gota, usando uma reta ou uma combinação de reta com curva circular (nos projetos-tipo foi utilizada curva com  $R = 10$  m). A sinalização horizontal deve ser afastada 0,50 m da gota.
- 10 - Para demais orientações, consultar o Apêndice A do Manual de Projeto de Interseções do Departamento Nacional de Infraestrutura de Transportes (DNIT).

	DEPARTAMENTO NACIONAL DE INFRAESTRUTURA DE TRANSPORTES - DNIT	
Detalhamento Gota de Canalização		
PROJETO GEOMÉTRICO	MANUAL DE PROJETO DE ACESSOS DE ÁREAS LINDEIRAS A RODOVIAS FEDERAIS PUBLICAÇÃO IPR 728	DETALHAMENTO 1

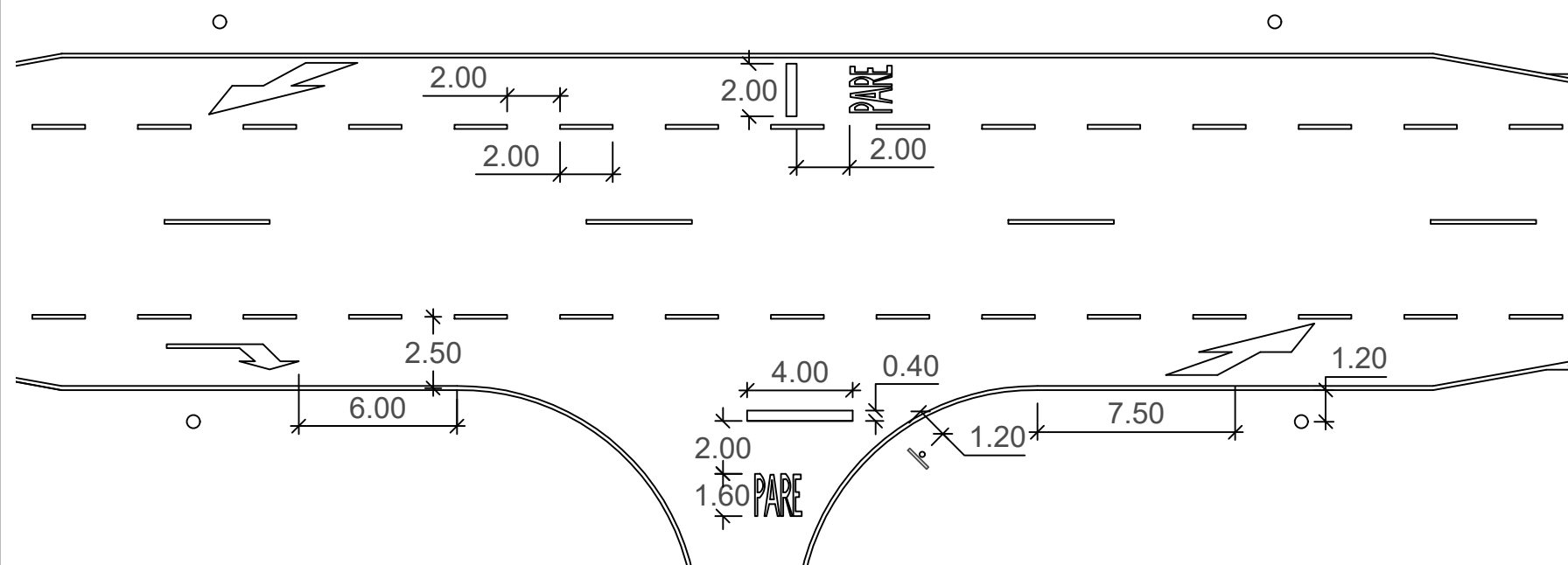
## **ANEXO B – PROJETOS-TIPO DE SINALIZAÇÃO**

# Solução 1 - Acesso Tipo A - Faixa de Mudança de Velocidade Nível 1 - Pista Simples

Planta baixa 01 - Escala 1:500 – Medidas em metros



Planta baixa 02 - Escala 1:250 – Medidas em metros



**Descrição do projeto-tipo de sinalização:**

Deverão ser observadas as condições aplicáveis estabelecidas nos normativos vigentes do Departamento Nacional de Infraestrutura de Transportes - DNIT e do Conselho Nacional de Trânsito - CONTRAN.

**Sinalização horizontal:** são previstas a implantação de linhas de retenção, sinalização de "PARE", setas indicativas de posicionamento na pista para a execução de movimentos (PEM) e marcação da transição de largura de pista (MTL) nos acostamentos (Detalhe A). Essas marcações foram elaboradas seguindo o Manual de Sinalização do DNIT, com adaptações para as dimensões do projeto, conforme especifica a prancha de Detalhamento da Sinalização. Nas pistas com largura de 2,50 m, as dimensões das setas de mudança obrigatória de faixa (MOF) foram reduzidas em 25 %, conforme detalhamento B2.

**Sinalização vertical:** nessa solução são previstas a implantação de uma placa de "PARE", localizada conforme as plantas baixas apresentadas, além de 9 balizadores com elementos reflexivos. Os balizadores podem apresentar três formatos, seguindo os modelos apresentados na prancha de Detalhamento da Sinalização. Todos os elementos verticais devem estar afastados 1,20 metros da borda da pista.

**Acessibilidade:** para acessos localizados em zona urbana, deverão ser previstas faixas de travessia de pedestres, conforme Manual de Sinalização Rodoviária do DNIT. Deverão ser observados os requisitos de acessibilidade da NBR 9050, além de atender a legislação do município de localização do acesso sobre o tema.

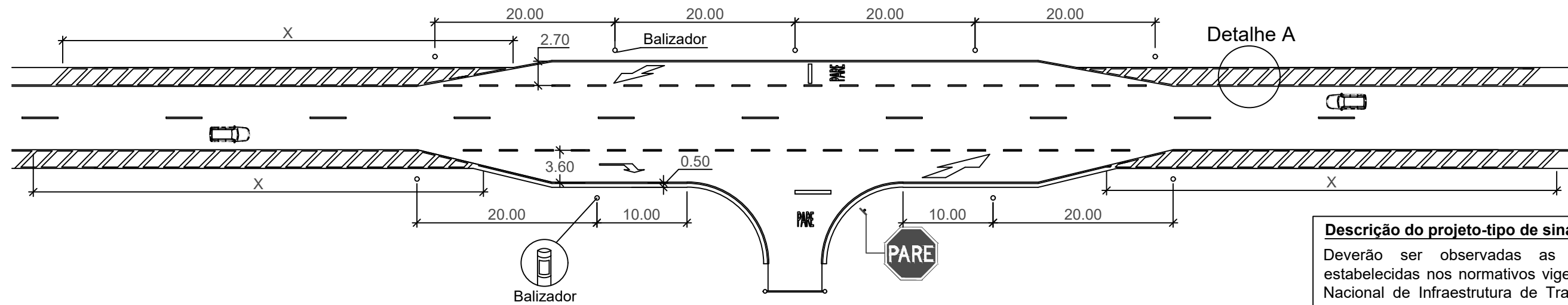
**Detalhe A:** O Detalhe A encontra-se na prancha Detalhamento 2.

**Extensão da Marca de Transição de Largura de pista (MTL):**  
 $X = 0,5 \times V \times D$   
 Onde:  
 X = Extensão da Marca de transição de largura de pista (MTL) (m)  
 V = Velocidade da via principal (km/h)  
 D = Largura da faixa adicional (m)

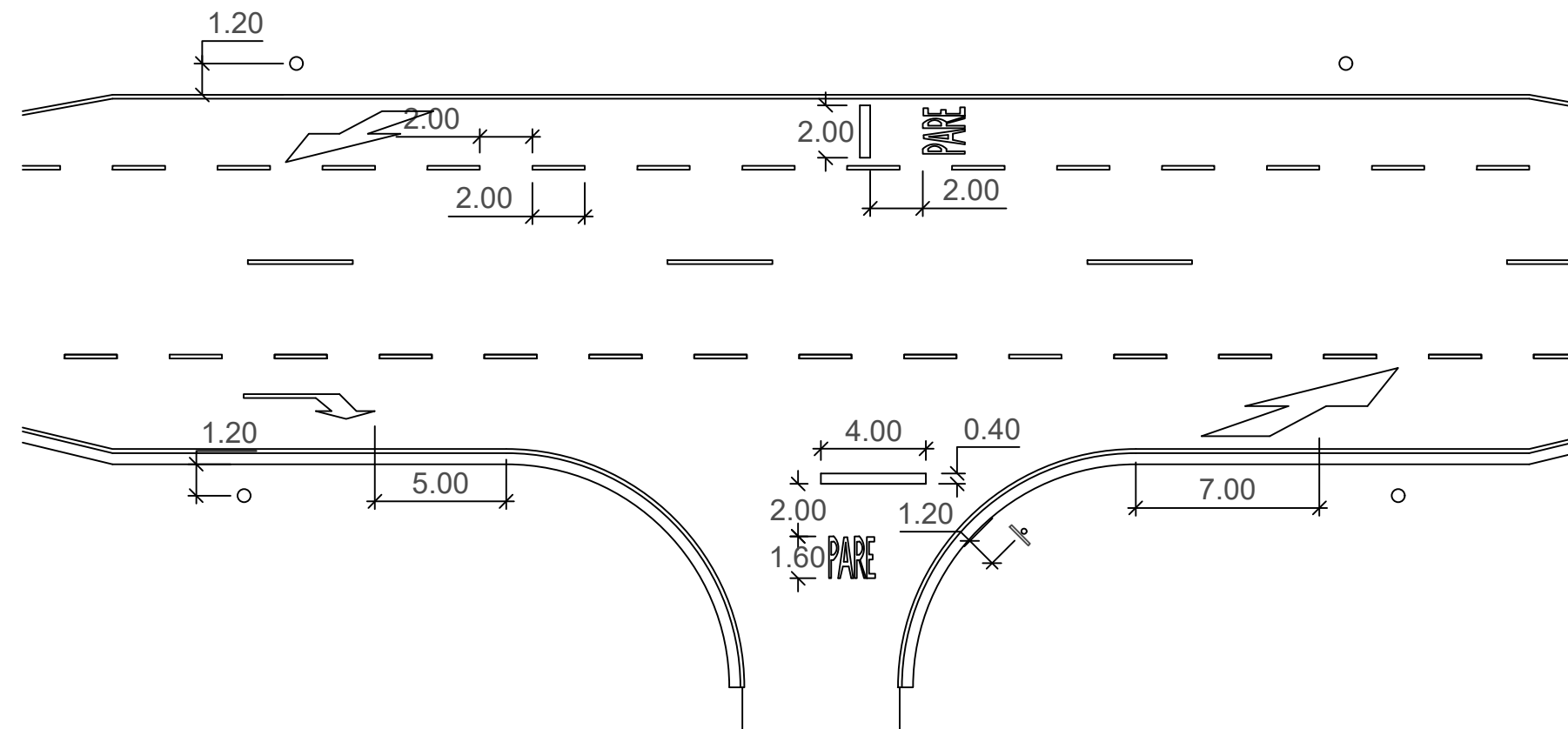
	DEPARTAMENTO NACIONAL DE INFRAESTRUTURA DE TRANSPORTES - DNIT	
	Acesso Tipo A - Faixa de Mudança de Velocidade Nível 1 - Pista Simples	
PROJETO DE SINALIZAÇÃO	MANUAL DE PROJETO DE ACESSOS DE ÁREAS LINDEIRAS A RODOVIAS FEDERAIS PUBLICAÇÃO IPR 728	SOLUÇÃO 1

# Solução 2 - Acesso Tipo A - Faixa de Mudança de Velocidade Nível 2 - Pista Simples

Planta baixa 01 - Escala 1:500 – Medidas em metros



Planta baixa 02 - Escala 1:250 – Medidas em metros



**Extensão da Marca de Transição de Largura de pista (MTL):**  
 $X = 0,5 \times V \times D$   
 Onde:  
 X = Extensão da Marca de transição de largura de pista (MTL) (m)  
 V = Velocidade da via principal (km/h)  
 D = Largura da faixa adicional (m)

## Descrição do projeto-tipo de sinalização:

Deverão ser observadas as condições aplicáveis estabelecidas nos normativos vigentes do Departamento Nacional de Infraestrutura de Transportes - DNIT e do Conselho Nacional de Trânsito - CONTRAN.

**Sinalização horizontal:** são previstas a implantação de linhas de retenção, sinalização de "PARE", de setas indicativas de posicionamento na pista para a execução de movimentos (PEM) e marcação da transição de largura de pista (MTL) nos acostamentos (Detalhe A). Essas marcações foram elaboradas seguindo o Manual de Sinalização do DNIT, com adaptações para as dimensões do projeto, conforme especifica a prancha de Detalhamento da Sinalização. Nas pistas com largura de 2,50 m, as dimensões das setas de mudança obrigatória de faixa (MOF) foram reduzidas em 25%, conforme detalhamento B2.

**Sinalização vertical:** nessa solução são previstas a implantação de uma placa de "PARE", localizadas conforme as plantas baixas apresentadas, além de 9 balizadores com elementos reflexivos. Os balizadores podem apresentar três formatos, seguindo os modelos apresentados na prancha de Detalhamento da Sinalização. Todos os elementos verticais devem estar afastados 1,20 metros da borda da pista.

**Acessibilidade:** para acessos localizados em zona urbana, deverão ser previstas faixas de travessia de pedestres, conforme Manual de Sinalização Rodoviária do DNIT. Deverão ser observados os requisitos de acessibilidade da NBR 9050, além de atender a legislação do município de localização do acesso sobre o tema.

**Detalhe A:** O Detalhe A encontra-se na prancha Detalhamento 2.

**DNIT**

DEPARTAMENTO NACIONAL DE INFRAESTRUTURA DE TRANSPORTES - DNIT

**IPR** Instituto de Pesquisas em Transportes

Acesso Tipo A - Faixa de Mudança de Velocidade Nível 2 - Pista Simples

PROJETO DE SINALIZAÇÃO

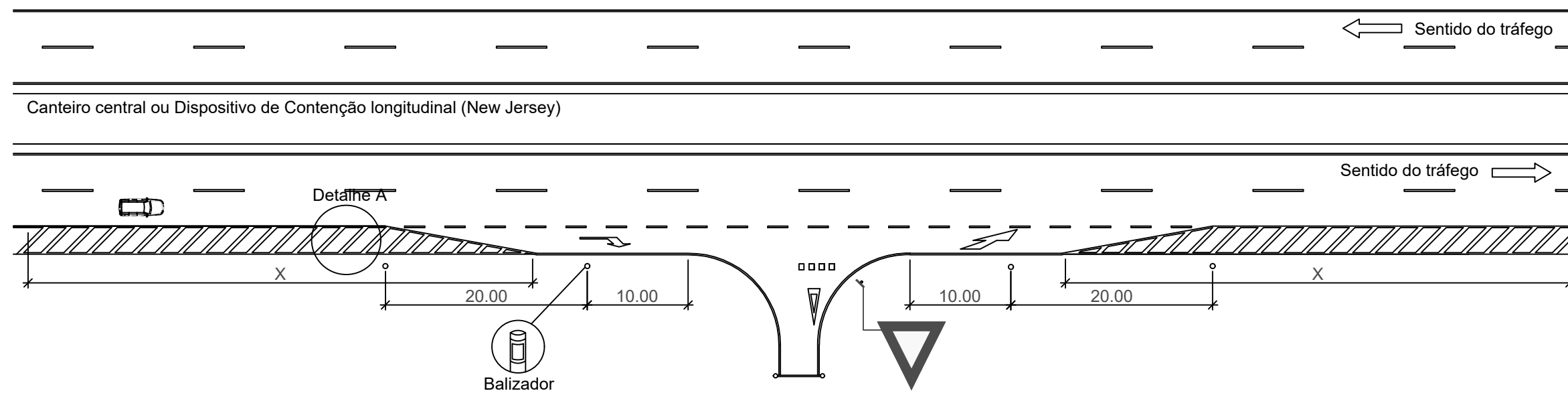
MANUAL DE PROJETO DE ACESSOS DE ÁREAS LINDEIRAS A RODOVIAS FEDERAIS  
 PUBLICAÇÃO IPR 728

SOLUÇÃO 2



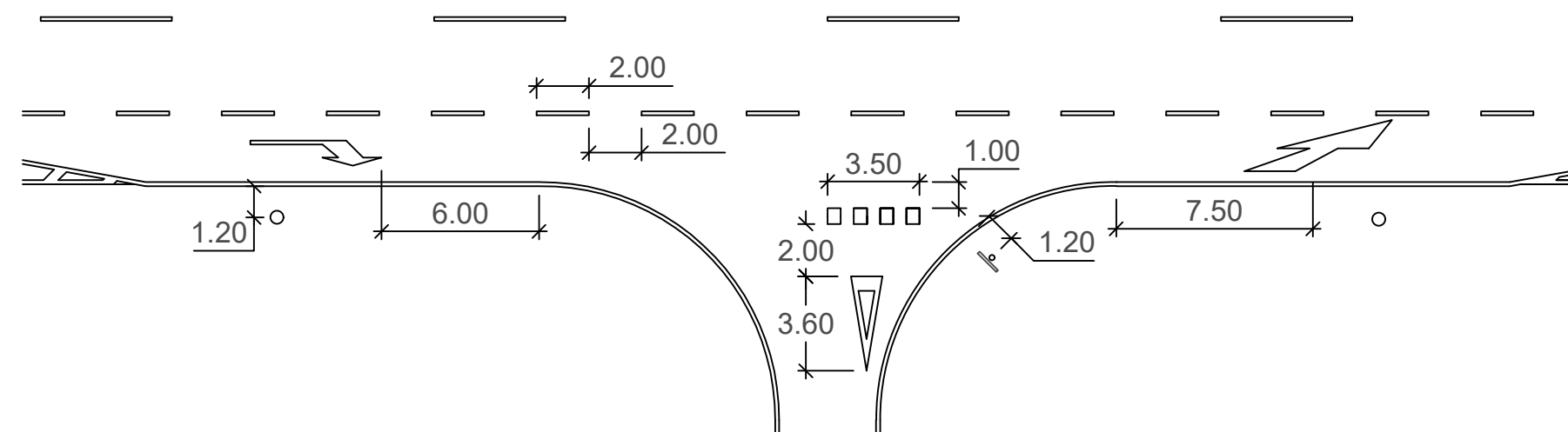
# Solução 3 - Acesso Tipo A - Faixa de Mudança de Velocidade Nível 1 - Pista Dupla

## Planta baixa 01 - Escala 1:500 - Medidas em metros



## Planta baixa 02 - Escala 1:250 - Medidas em metros

Canteiro central ou Dispositivo de Contenção longitudinal (New Jersey)



### Extensão da Marca de Transição de Largura de pista (MTL):

$$X = 0,5 \times V \times D$$

Onde:

X = Extensão da Marca de transição de largura de pista (MTL) (m)

V = Velocidade da via principal (km/h)

D = Largura da faixa adicional (m)

### Descrição do projeto-tipo de sinalização:



Deverão ser observadas as condições aplicáveis estabelecidas nos normativos vigentes do Departamento Nacional de Infraestrutura de Transportes - DNIT e do Conselho Nacional de Trânsito - CONTRAN.

**Sinalização horizontal:** são previstas a implantação de linhas de retenção e pintura "dê a preferência", de setas indicativas de posicionamento na pista para a execução de movimentos (PEM) e marcação da transição de largura de pista (MTL), nos acostamentos (Detalhe A). Essas marcações foram elaboradas seguindo o manual de sinalização do DNIT, com adaptações para as dimensões do projeto, conforme especifica a prancha de Detalhamento da Sinalização. Nas pistas com largura de 2,50 m, as dimensões das setas de mudança obrigatória de faixa (MOF) foram reduzidas em 25%, conforme detalhamento B2.

**Sinalização vertical:** nessa solução são previstas a implantação de uma placa "Dê a preferência", localizada conforme as plantas baixas apresentadas, além de 4 balizadores com elementos reflexivos. Os balizadores podem apresentar três formatos, seguindo os modelos apresentados na prancha de Detalhamento da Sinalização. Todos os elementos verticais devem estar afastados 1,20 metros da borda da pista.

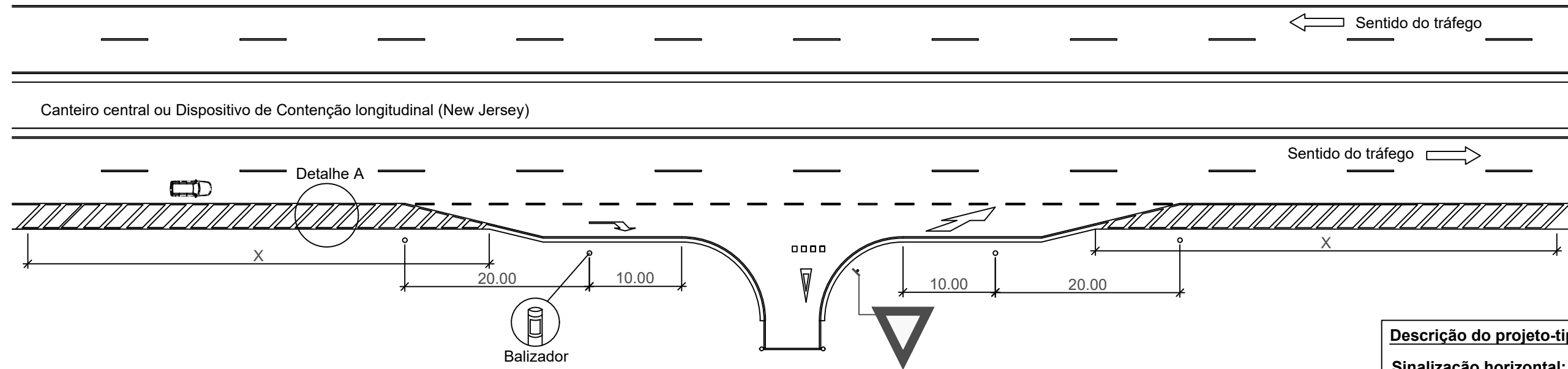
**Acessibilidade:** para acessos localizados em zona urbana, deverão ser previstas faixas de travessia de pedestres, conforme Manual de Sinalização Rodoviária do DNIT. Deverão ser observados os requisitos de acessibilidade da NBR 9050, além de atender a legislação do município de localização do acesso sobre o tema.

**Detalhe A:** O Detalhe A encontra-se na prancha Detalhamento 2.

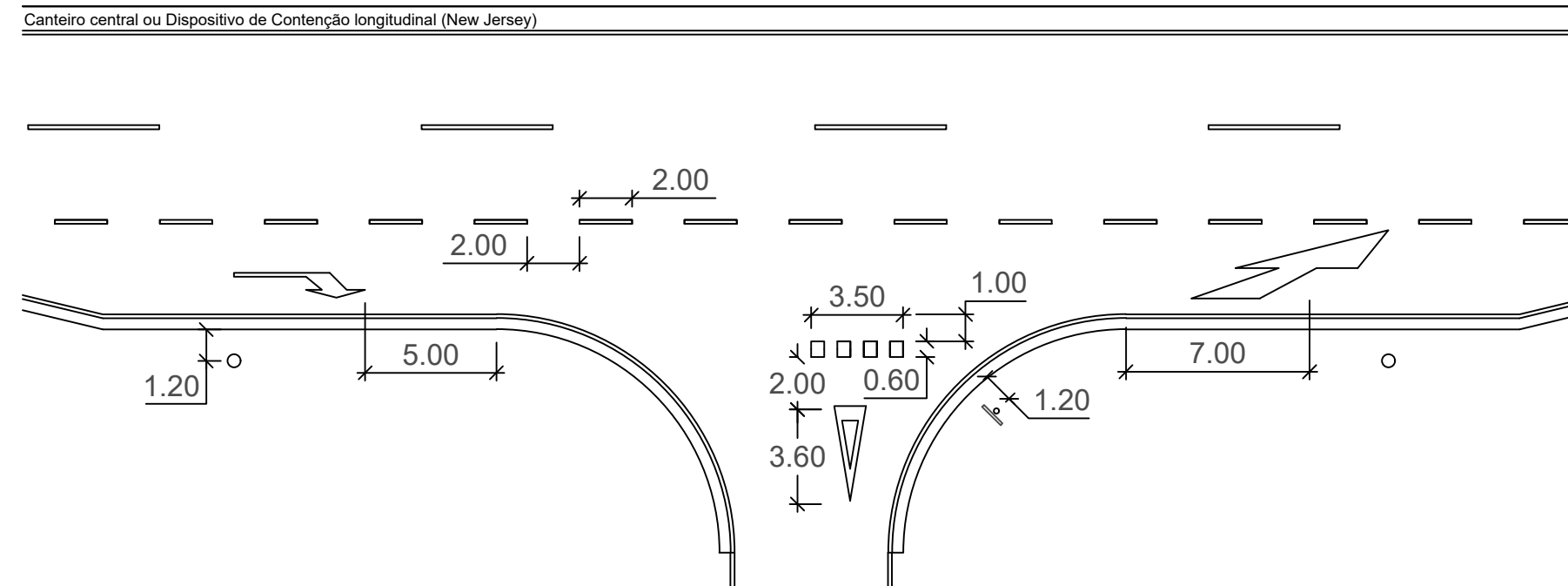
	DEPARTAMENTO NACIONAL DE INFRAESTRUTURA DE TRANSPORTES - DNIT	
	Acesso Tipo A - Faixa de Mudança de Velocidade Nível 1 - Pista Dupla	
PROJETO DE SINALIZAÇÃO	MANUAL DE PROJETO DE ACESSOS DE ÁREAS LINDEIRAS A RODOVIAS FEDERAIS PUBLICAÇÃO IPR 728	SOLUÇÃO 3

# Solução 4 - Acesso Tipo A - Faixa de Mudança de Velocidade Nível 2 - Pista Dupla

Planta baixa 01 - Escala 1:500 – Medidas em metros



Planta baixa 02 - Escala 1:250 – Medidas em metros



**Extensão da Marca de Transição de Largura de pista (MTL):**  
 $X = 0,5 \times V \times D$   
 Onde:  
 X = Extensão da Marca de transição de largura de pista (MTL) (m)  
 V = Velocidade da via principal (km/h)  
 D = Largura da faixa adicional (m)

**Descrição do projeto-tipo de sinalização:**

**Sinalização horizontal:** são previstas a implantação de linhas de retenção e pintura "dê a preferência", de setas indicativas de posicionamento na pista para a execução de movimentos (PEM) e marcação da transição de largura de pista (MTL) nos acostamentos (Detalhe A). Essas marcações foram elaboradas seguindo o manual de sinalização do DNIT, com adaptações para as dimensões do projeto, conforme especifica a prancha de Detalhamento da Sinalização. Nas pistas com largura de 2,50 m, as dimensões das setas de mudança obrigatória de faixa (MOF) foram reduzidas em 25%, conforme detalhamento B2.

**Sinalização vertical:** nessa solução são previstas a implantação de uma placa "Dê a preferência", localizada conforme as plantas baixas apresentadas, além de 4 balizadores com elementos reflexivos. Os balizadores podem apresentar três formatos, seguindo os modelos apresentados na prancha de Detalhamento da Sinalização. Todos os elementos verticais devem estar afastados 1,20 metros da borda da pista.

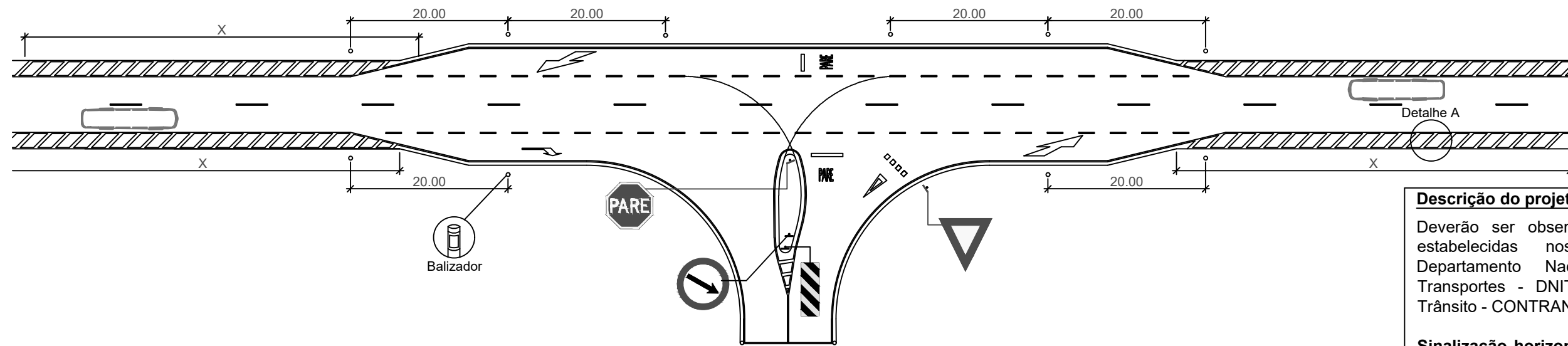
**Acessibilidade:** para acessos localizados em zona urbana, deverão ser previstas faixas de travessia de pedestres, conforme Manual de Sinalização Rodoviária do DNIT. Deverão ser observados os requisitos de acessibilidade da NBR 9050, além de atender a legislação do município de localização do acesso sobre o tema.

**Detalhe A:** O Detalhe A encontra-se na prancha Detalhamento 2.

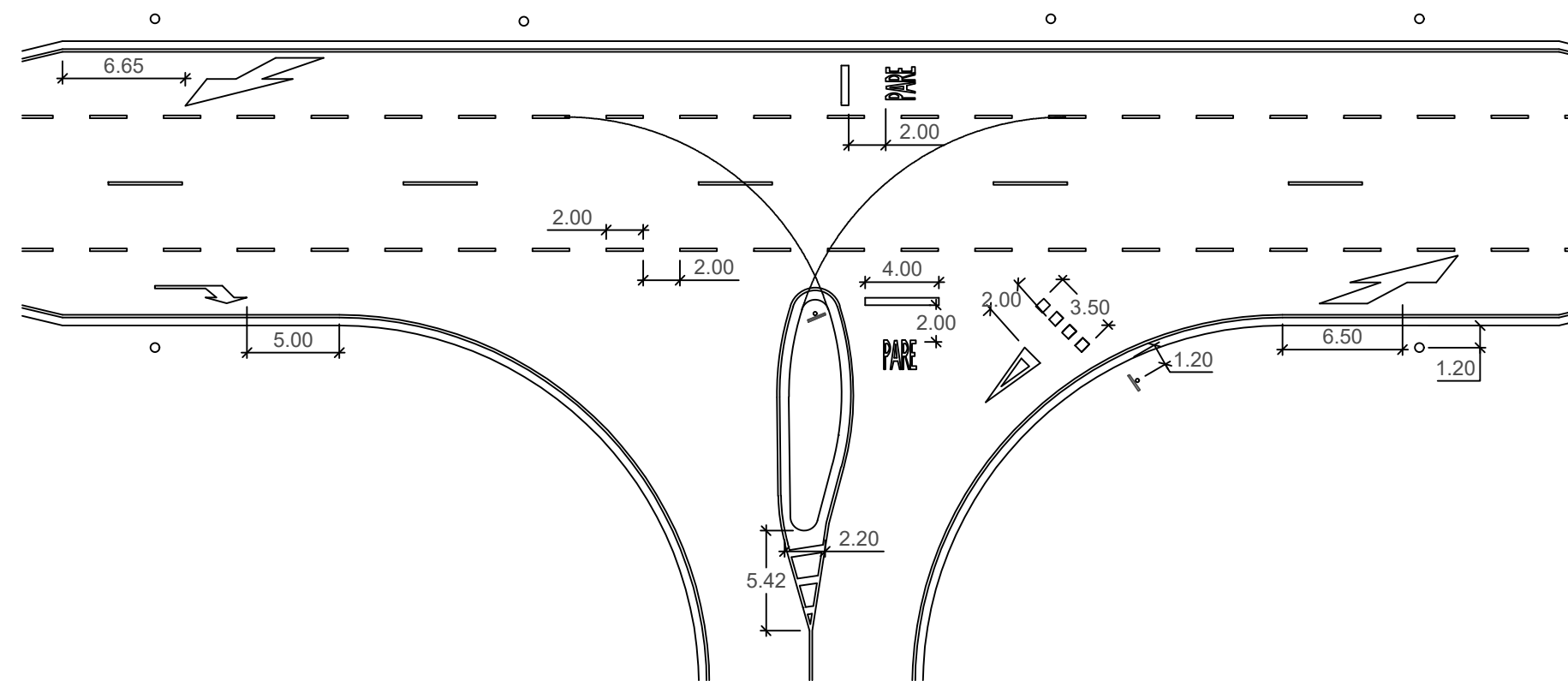
	DEPARTAMENTO NACIONAL DE INFRAESTRUTURA DE TRANSPORTES - DNIT		
	Acesso Tipo A - Faixa de Mudança de Velocidade Nível 2 - Pista Dupla		
PROJETO DE SINALIZAÇÃO	MANUAL DE PROJETO DE ACESSOS DE ÁREAS LINDEIRAS A RODOVIAS FEDERAIS PUBLICAÇÃO IPR 728		SOLUÇÃO 4

# Solução 5 - Acesso Tipo B - Faixa de Mudança de Velocidade Nível 2 - Pista Simples

Planta baixa 01 - Escala 1:400 – Medidas em metros



Planta baixa 02 - Escala 1:350 – Medidas em metros



## Descrição do projeto-tipo de sinalização:

Deverão ser observadas as condições aplicáveis estabelecidas nos normativos vigentes do Departamento Nacional de Infraestrutura de Transportes - DNIT e do Conselho Nacional de Trânsito - CONTRAN.

**Sinalização horizontal:** são previstas a implantação de linhas de retenção e pintura "PARE" para os veículos que cruzam a rodovia, além da marcação "Dê a preferência" para o veículo que sai do acesso sem cruzar a rodovia. São também previstas setas indicativas de posicionamento na pista para a execução de movimentos (PEM) e marcação da transição de largura de pista (MTL) nos acostamentos (Detalhe A). Essas marcações foram elaboradas seguindo diretrizes do manual de sinalização do DNIT com algumas modificações, conforme especifica a prancha de Detalhamento da Sinalização. Nas pistas com largura de 2,50 m, as dimensões das setas de mudança obrigatória de faixa (MOF) foram reduzidas em 25 %, conforme detalhamento B2.

**Sinalização vertical:** estão previstas a implantação de uma placa "PARE", uma placa de "Sentido Obrigatório", uma "Dê a preferência" e uma "MP-1". São também dispostos 9 balizadores de sinalização, localizados conforme as plantas baixas. Na prancha de Detalhamento de Sinalização os balizadores são apresentados em detalhes.

**Acessibilidade:** para acessos localizados em zona urbana, deverão ser previstas faixas de travessia de pedestres, conforme Manual de Sinalização Rodoviária do DNIT. Deverão ser observados os requisitos de acessibilidade da NBR 9050, além de atender a legislação do município de localização do acesso sobre o tema.

**Detalhe A:** O Detalhe A encontra-se na prancha Detalhamento 2.

## Extensão da Marca de Transição de Largura de pista (MTL):

$$X = 0,5 \times V \times D$$

Onde:  
 X = Extensão da Marca de transição de largura de pista (MTL) (m)  
 V = Velocidade da via principal (km/h)  
 D = Largura da faixa adicional (m)

**DNIT**

DEPARTAMENTO NACIONAL DE INFRAESTRUTURA DE TRANSPORTES - DNIT

**IPR** Instituto de Pesquisas em Transportes

Acesso Tipo B - Faixa de Mudança de Mudança de Velocidade Nível 2 - Pista Simples

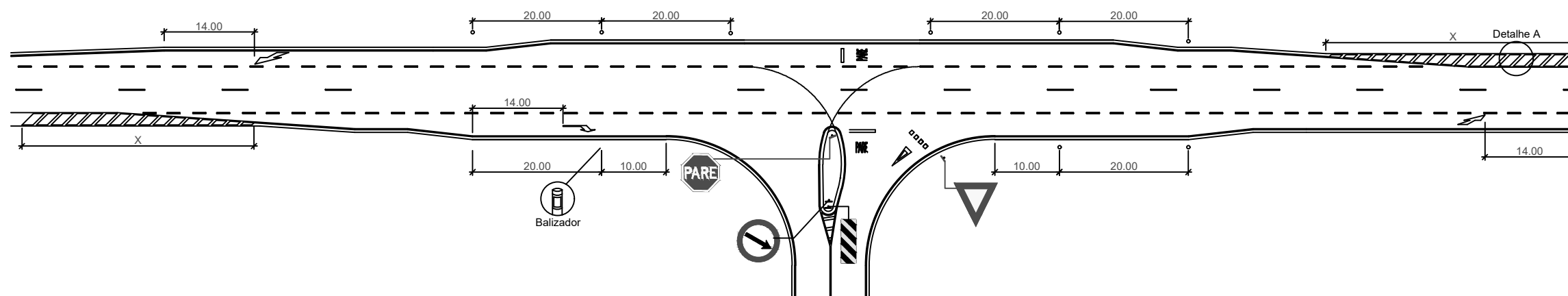
PROJETO DE SINALIZAÇÃO

MANUAL DE PROJETO DE ACESSOS DE ÁREAS LINDEIRAS A RODOVIAS FEDERAIS  
 PUBLICAÇÃO IPR 728

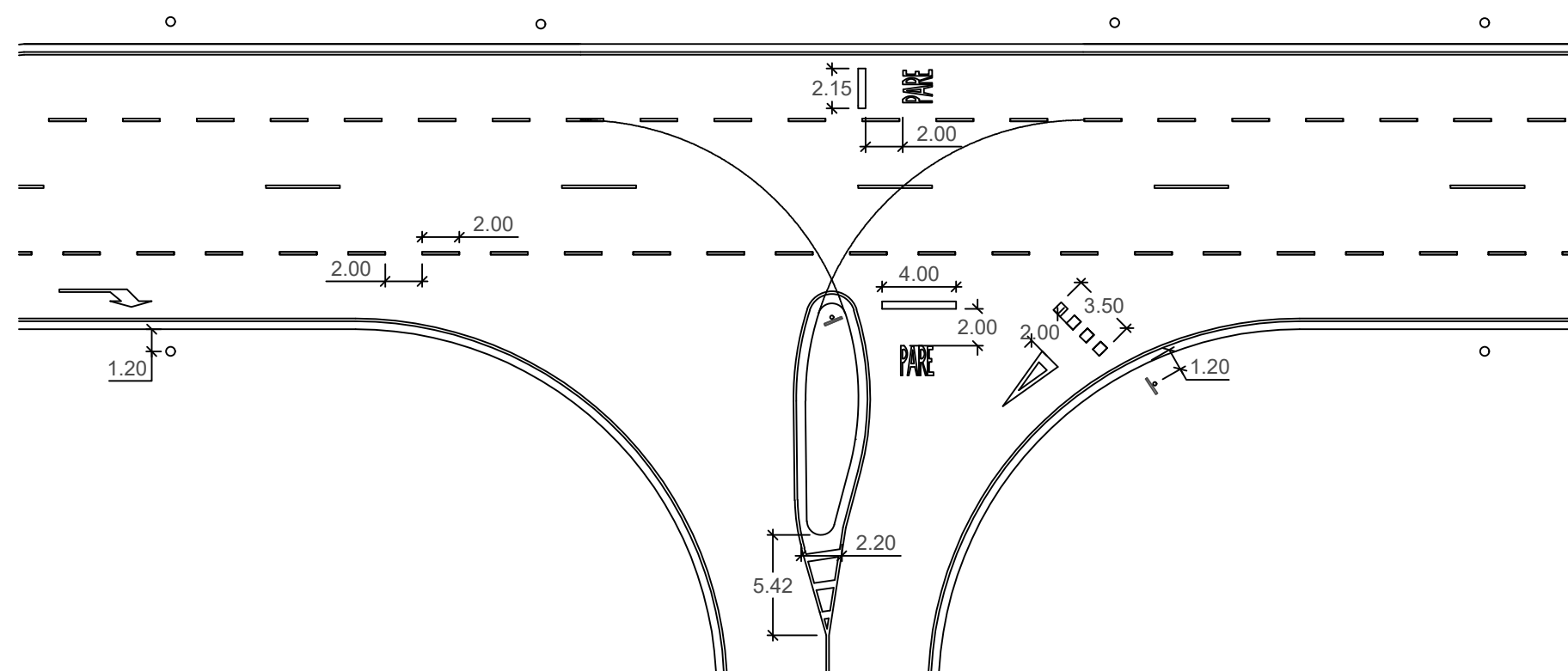
SOLUÇÃO 5

# Solução 6 - Acesso Tipo B - Faixa de Mudança de Velocidade Nível 3 - Pista Simples

Planta baixa 01 - Escala 1:800 – Medidas em metros



Planta baixa 02 - Escala 1:350 – Medidas em metros



**Extensão da Marca de Transição de Largura de pista (MTL):**

$$X = 0,5 \times V \times D$$

Onde:  
 X = Extensão da Marca de transição de largura de pista (MTL) (m)  
 V = Velocidade da via principal (km/h)  
 D = Largura da faixa adicional (m)

**Descrição do projeto-tipo de sinalização:**



Deverão ser observadas as condições aplicáveis estabelecidas nos normativos vigentes do Departamento Nacional de Infraestrutura de Transportes - DNIT e do Conselho Nacional de Trânsito - CONTRAN.

**Sinalização horizontal:** são previstas a implantação de linhas de retenção e pintura "PARE" para os veículos que cruzam a rodovia, além da marcação "Dê a preferência" para o veículo que sai do acesso sem cruzar a rodovia. São também previstas setas indicativas de posicionamento na pista para a execução de movimentos (PEM) e marcação da transição de largura de pista (MTL) nos acostamentos (Detalhe A). Essas marcações foram elaboradas seguindo diretrizes do manual de sinalização do DNIT com algumas modificações, conforme especifica a prancha de Detalhamento da Sinalização.

Sinalização vertical: estão previstas a implantação de uma placa "PARE", uma placa de "Sentido Obrigatório", uma "Dê a preferência" e uma "MP-1". São também dispostos 9 balizadores de sinalização, localizados conforme as plantas baixas. Na prancha de Detalhamento de Sinalização os balizadores são apresentados em detalhes.

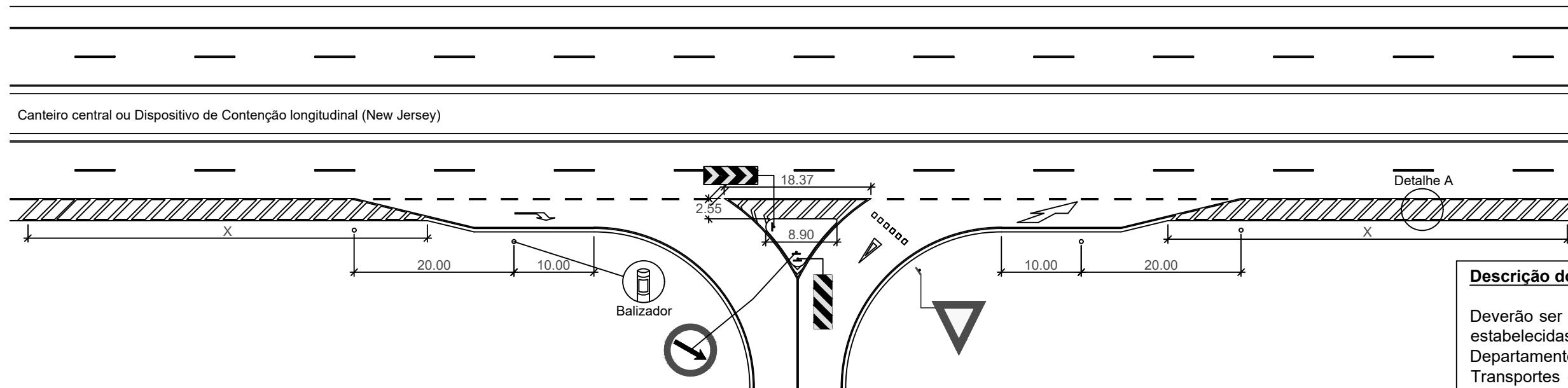
**Acessibilidade:** para acessos localizados em zona urbana, deverão ser previstas faixas de travessia de pedestres, conforme Manual de Sinalização Rodoviária do DNIT. Deverão ser observados os requisitos de acessibilidade da NBR 9050, além de atender a legislação do município de localização do acesso sobre o tema.

**Detalhe A:** O Detalhe A encontra-se na prancha Detalhamento 2.

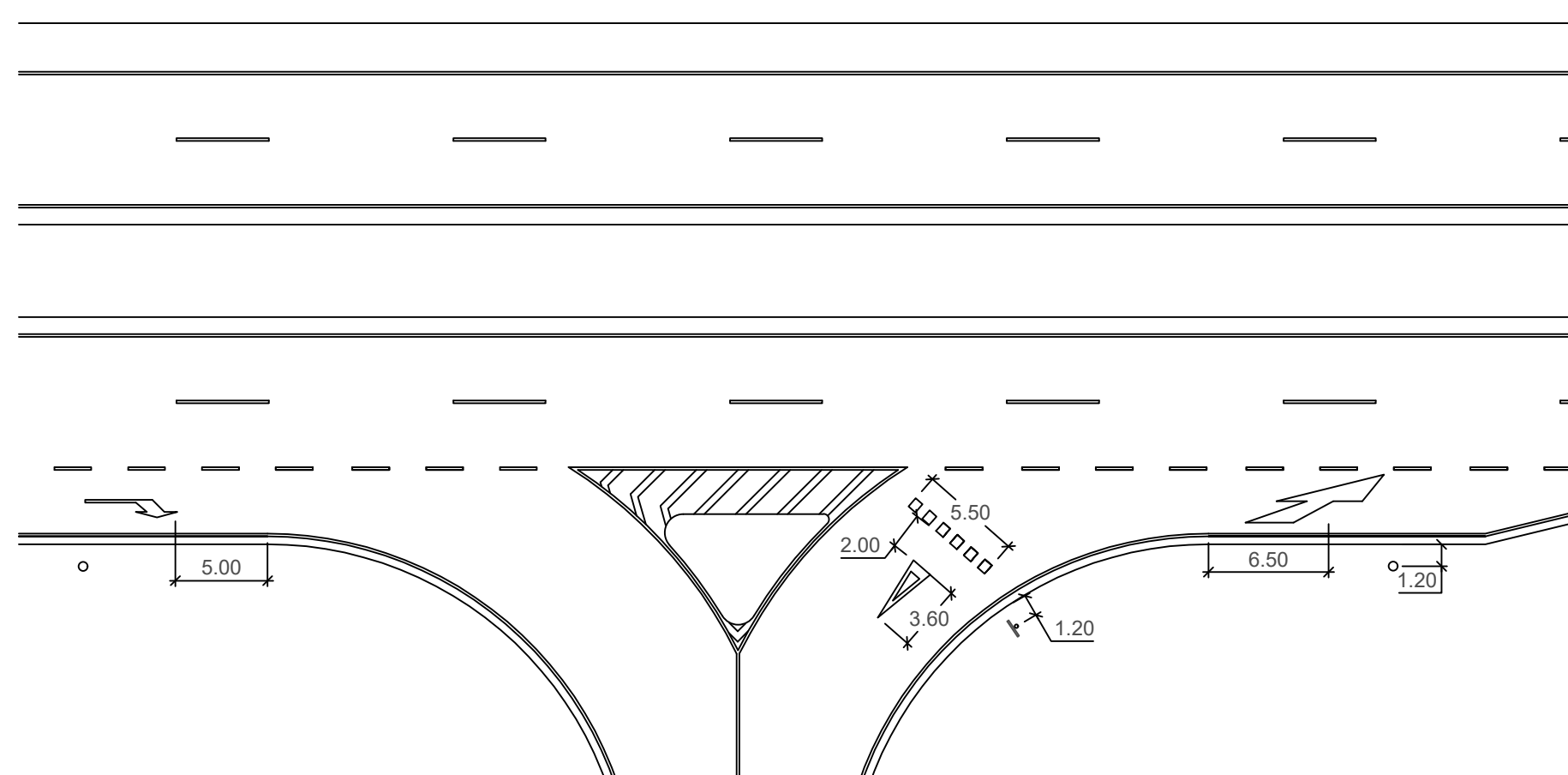
	DEPARTAMENTO NACIONAL DE INFRAESTRUTURA DE TRANSPORTES - DNIT		
	Acesso Tipo B - Faixa de Mudança de Velocidade Nível 3 - Pista Simples		
PROJETO DE SINALIZAÇÃO	MANUAL DE PROJETO DE ACESSOS DE ÁREAS LINDEIRAS A RODOVIAS FEDERAIS PUBLICAÇÃO IPR 728		SOLUÇÃO 6

# Solução 7 - Acesso Tipo B - Faixa de Mudança de Velocidade Nível 2 - Pista Dupla

Planta baixa 01 - Escala 1:600 – Medidas em metros



Planta baixa 02 - Escala 1:350 – Medidas em metros



## Descrição do projeto-tipo de sinalização:

Deverão ser observadas as condições aplicáveis estabelecidas nos normativos vigentes do Departamento Nacional de Infraestrutura de Transportes - DNIT e do Conselho Nacional de Trânsito - CONTRAN.

**Sinalização horizontal:** é prevista a implantação de linha de retenção e pintura "Dê a preferência" para o veículo que sai do acesso. São também previstas setas indicativas de posicionamento na pista para a execução de movimentos (PEM) e marcação da transição de largura de pista (MTL) nos acostamentos (Detalhe A). Essas marcações foram elaboradas seguindo diretrizes do manual de sinalização do DNIT com algumas modificações, conforme especifica a prancha de Detalhamento da Sinalização.

**Sinalização vertical:** estão previstas a implantação de uma placa "Dê a preferência", uma placa de "Sentido Obrigatório", uma "MP-1", uma "MP-3" e 4 balizadores de sinalização, localizados conforme as plantas baixas. Na prancha de Detalhamento da Sinalização os balizadores são apresentados em detalhes.

**Acessibilidade:** para acessos localizados em zona urbana, deverão ser previstas faixas de travessia de pedestres, conforme Manual de Sinalização Rodoviária do DNIT. Deverão ser observados os requisitos de acessibilidade da NBR 9050, além de atender a legislação do município de localização do acesso sobre o tema.

**Detalhe A:** O Detalhe A encontra-se na prancha Detalhamento 2.

### Extensão da Marca de Transição de Largura de pista (MTL):

$$X = 0,5 \times V \times D$$

Onde:

X = Extensão da Marca de transição de largura de pista (MTL) (m)

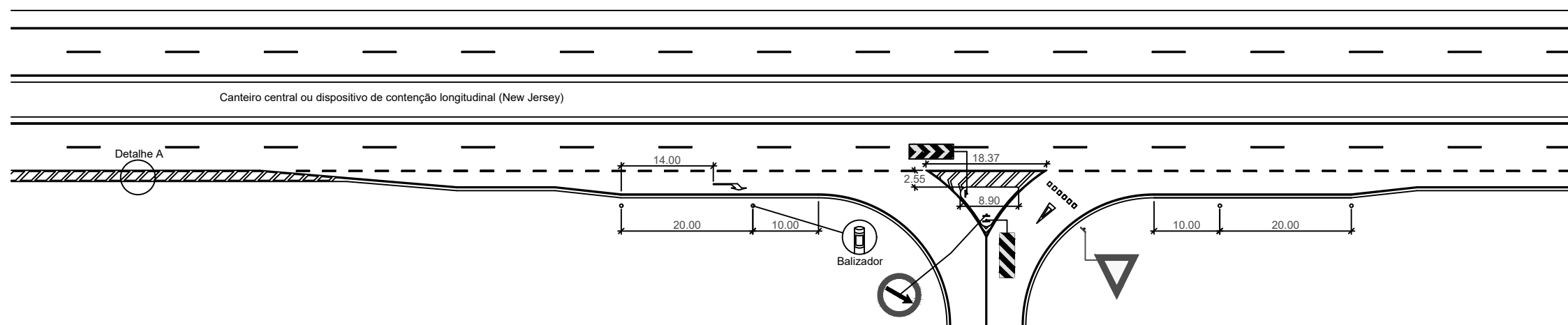
V = Velocidade da via principal (km/h)

D = Largura da faixa adicional (m)

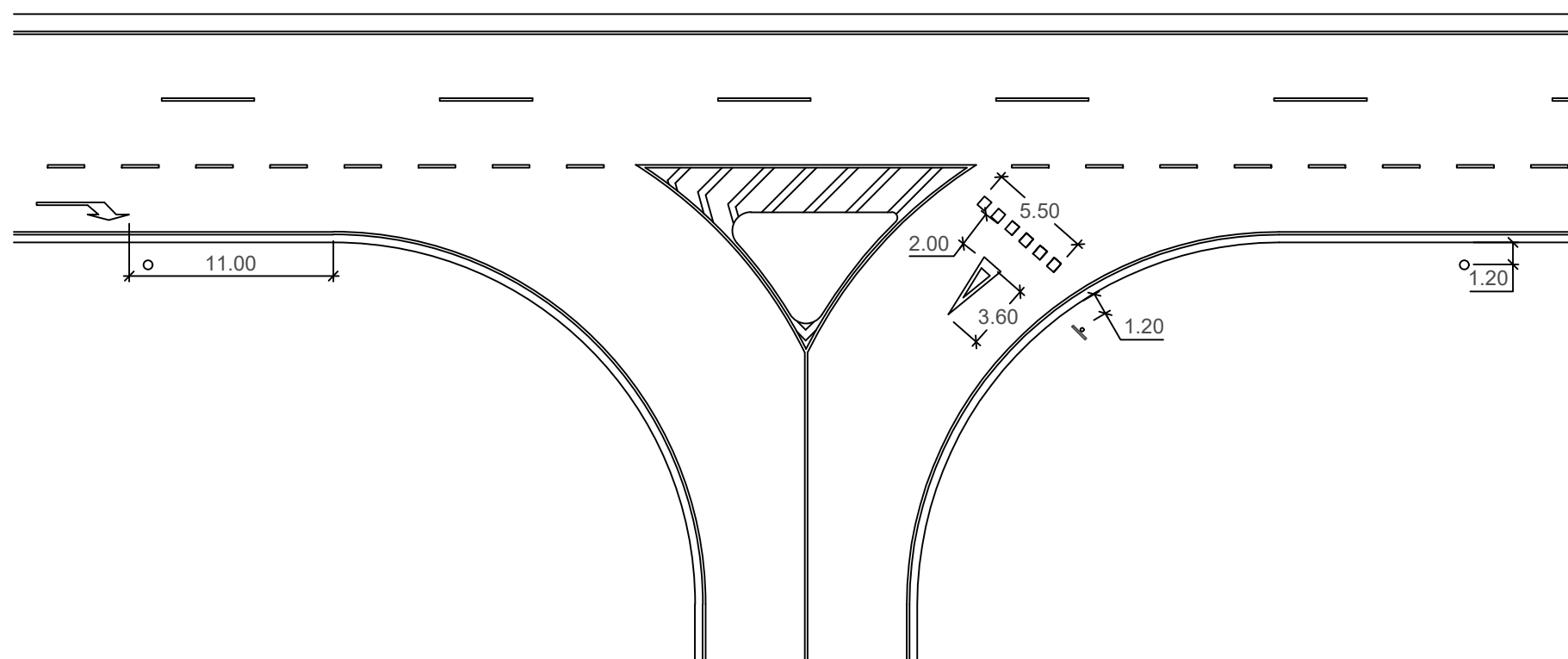
	DEPARTAMENTO NACIONAL DE INFRAESTRUTURA DE TRANSPORTES - DNIT	
	Acesso Tipo B - Faixa de Mudança de Velocidade Nível 2 - Pista Dupla	
PROJETO DE SINALIZAÇÃO	MANUAL DE PROJETO DE ACESSOS DE ÁREAS LINDEIRAS A RODOVIAS FEDERAIS PUBLICAÇÃO IPR 728	SOLUÇÃO 7

# Solução 8 - Acesso Tipo B - Faixa de Mudança de Velocidade Nível 3 - Pista Dupla

Planta baixa 01 - Escala 1:800 – Medidas em metros



Planta baixa 02 - Escala 1:350 – Medidas em metros



## Descrição do projeto-tipo de sinalização:

Deverão ser observadas as condições aplicáveis estabelecidas nos normativos vigentes do Departamento Nacional de Infraestrutura de Transportes - DNIT e do Conselho Nacional de Trânsito - CONTRAN.

**Sinalização horizontal:** é prevista a implantação de linha de retenção e pintura "Dê a preferência" para o veículo que sai do acesso. São também previstas setas indicativas de posicionamento na pista para a execução de movimentos (PEM) e marcação da transição de largura de pista (MTL) nos acostamentos (Detalhe A). Essas marcações foram elaboradas seguindo diretrizes do manual de sinalização do DNIT com algumas modificações, conforme especifica a prancha de Detalhamento da Sinalização. .

**Sinalização vertical:** estão previstas a implantação de uma placa "Dê a preferência", uma placa de "Sentido Obrigatório", uma "MP-1", uma "MP-3" e 4 balizadores de sinalização, localizados conforme as plantas baixas. Na prancha de Detalhamento da Sinalização os balizadores são apresentados em detalhes.

**Acessibilidade:** para acessos localizados em zona urbana, deverão ser previstas faixas de travessia de pedestres, conforme Manual de Sinalização Rodoviária do DNIT. Deverão ser observados os requisitos de acessibilidade da NBR 9050, além de atender a legislação do município de localização do acesso sobre o tema.

**Detalhe A:** O Detalhe A encontra-se na prancha Detalhamento 2.

### Extensão da Marca de Transição de Largura de pista (MTL):

$$X = 0,5 \times V \times D$$

Onde:

X = Extensão da Marca de transição de largura de pista (MTL) (m)

V = Velocidade da via principal (km/h)

D = Largura da faixa adicional (m)

**DNIT**

DEPARTAMENTO NACIONAL DE INFRAESTRUTURA DE TRANSPORTES - DNIT

**IPR** Instituto de Pesquisas em Transportes

Acesso de Tipo B - Faixa de Mudança de Velocidade Nível 3 - Pista Dupla

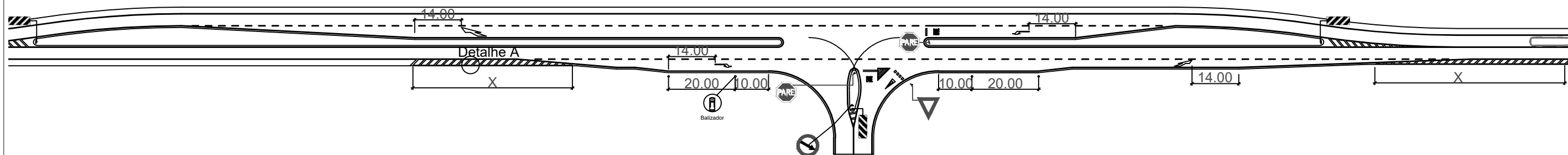
PROJETO DE SINALIZAÇÃO

MANUAL DE PROJETO DE ACESSOS DE ÁREAS LINDEIRAS A RODOVIAS FEDERAIS  
PUBLICAÇÃO IPR 728

SOLUÇÃO 8

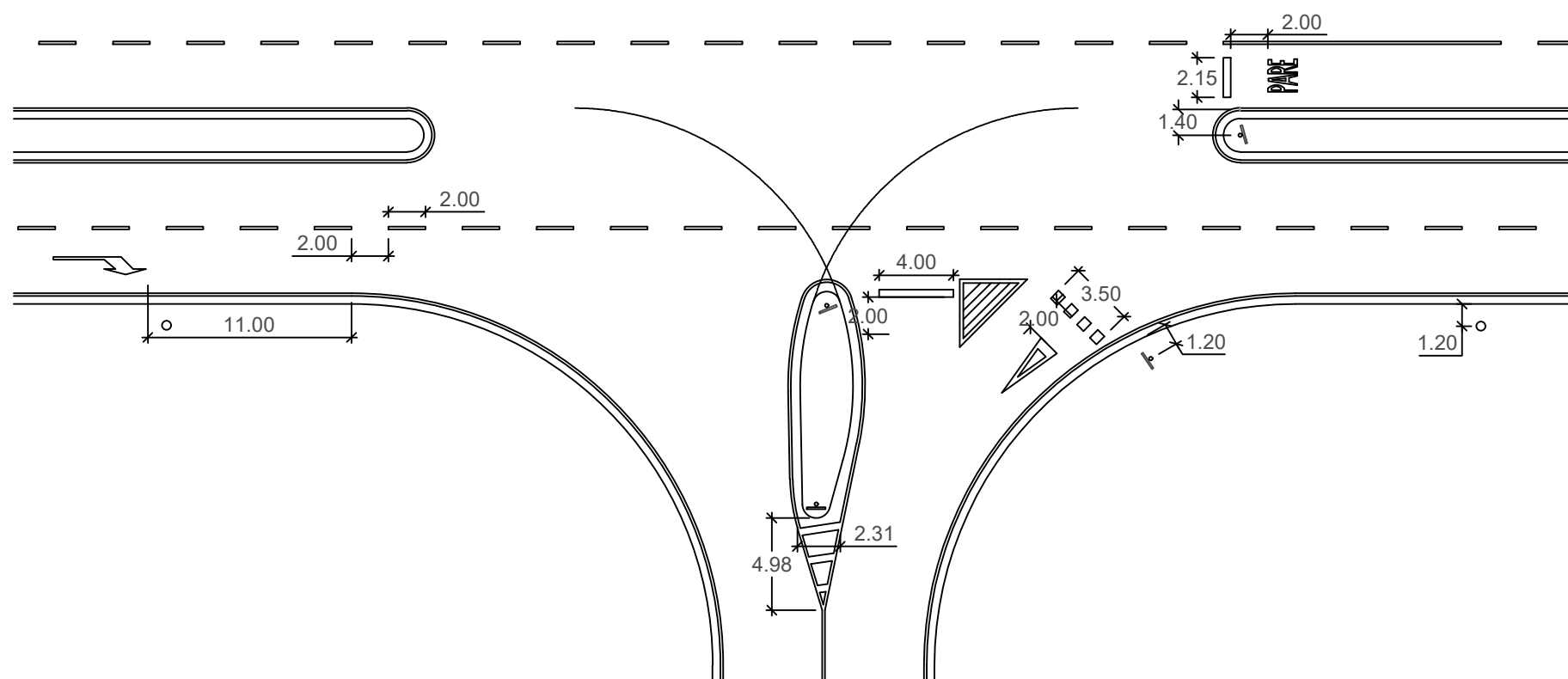
# Solução 9 - Acesso Tipo C - Faixa de Mudança de Velocidade Nível 3 - Pista Simples

Planta baixa 01 - Escala 1:1250 - Medidas em metros



Sinalização 02 - escala 1:50 (caso necessário)

Planta baixa 02 - Escala 1:350 - Medidas em metros



**Extensão da Marca de Transição de Largura de pista (MTL):**  
 $X = 0,5 \times V \times D$   
 Onde:  
 X = Extensão da Marca de transição de largura de pista (MTL) (m)  
 V = Velocidade da via principal (km/h)  
 D = Largura da faixa adicional (m)

**Descrição do projeto-tipo de sinalização:**

Deverão ser observadas as condições aplicáveis estabelecidas nos normativos vigentes do Departamento Nacional de Infraestrutura de Transportes - DNIT e do Conselho Nacional de Trânsito - CONTRAN.

**Sinalização horizontal:** são previstas a implantação de linhas de retenção e pintura "PARE" para os veículos que cruzam a rodovia, além da marcação "Dê a preferência" para o veículo que sai do acesso sem cruzar a rodovia. São também previstas setas indicativas de posicionamento na pista para a execução de movimentos (PEM) e marcação da transição de largura de pista (MTL) nos acostamentos (Detalhe A). Essas marcações foram elaboradas seguindo diretrizes do manual de sinalização do DNIT com algumas modificações, conforme especifica a prancha de Detalhamento da Sinalização.

**Sinalização vertical:** estão previstas a implantação de duas placas "PARE", uma placa de "Sentido Obrigatório", uma "Dê a preferência" e três "MP-1", localizadas conforme as plantas baixas apresentadas. São também dispostos 4 balizadores de sinalização, localizados conforme as plantas baixas. Na prancha de Detalhamento da Sinalização os balizadores são apresentados em detalhes.

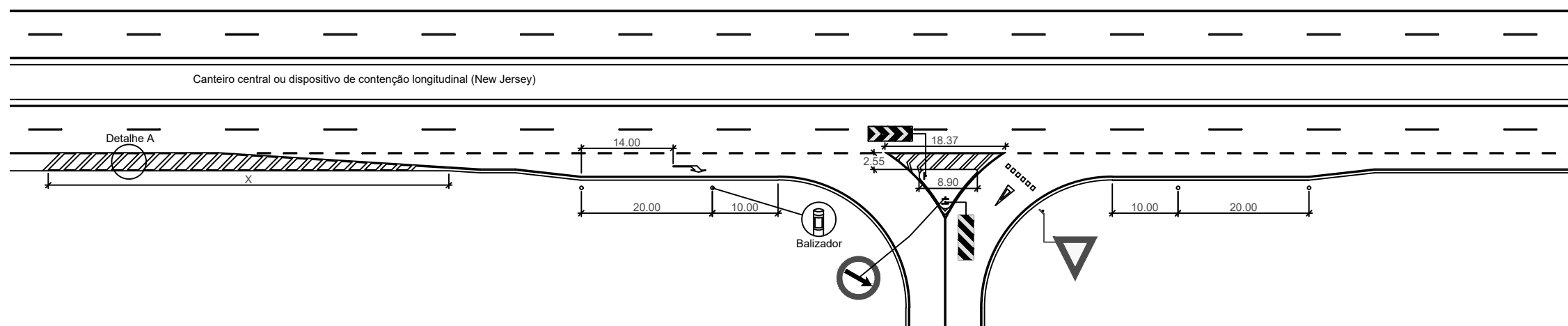
**Acessibilidade:** para acessos localizados em zona urbana, deverão ser previstas faixas de travessia de pedestres, conforme Manual de Sinalização Rodoviária do DNIT. Deverão ser observados os requisitos de acessibilidade da NBR 9050, além de atender a legislação do município de localização do acesso sobre o tema.

**Detalhe A:** O Detalhe A encontra-se na prancha Detalhamento 2.

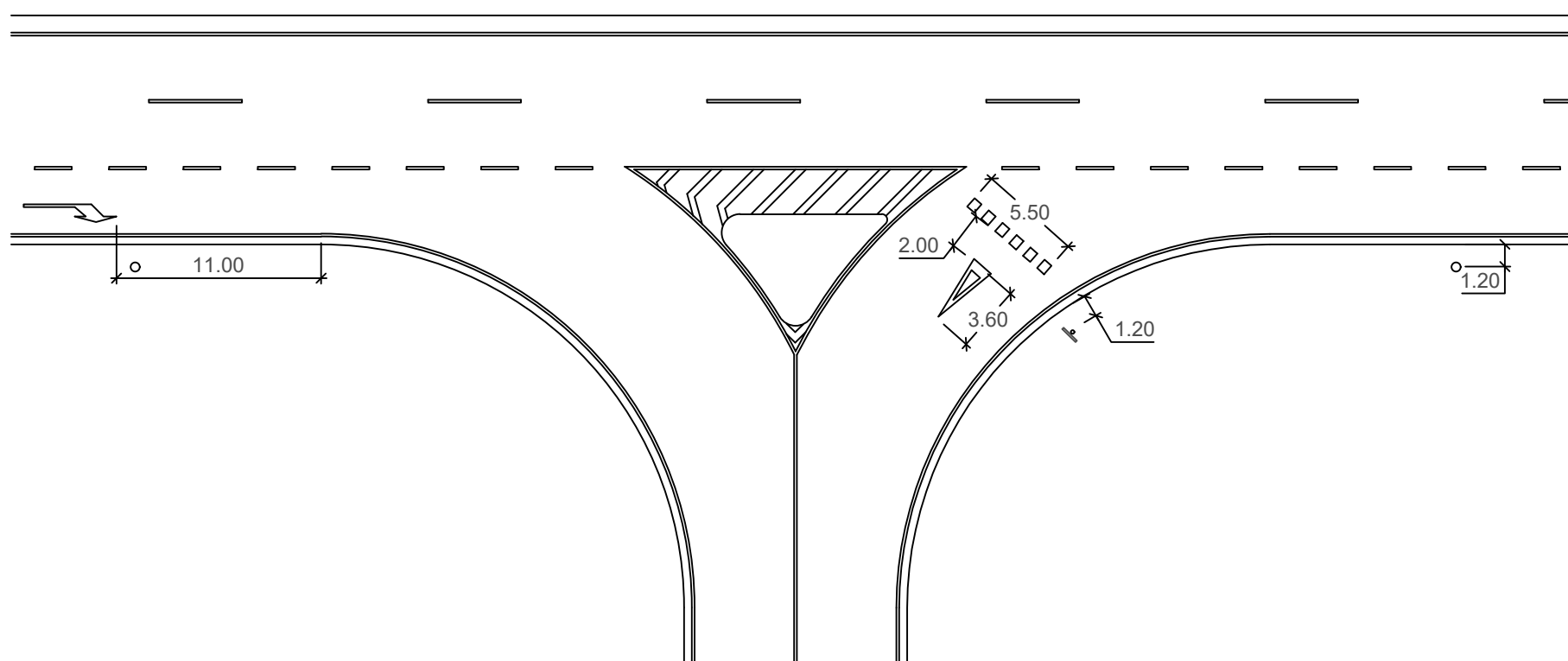
	DEPARTAMENTO NACIONAL DE INFRAESTRUTURA DE TRANSPORTES - DNIT		
	Acesso Tipo C - Faixa de Mudança de Velocidade Nível 3 - Pista Simples		
PROJETO DE SINALIZAÇÃO	MANUAL DE PROJETO DE ACESSOS DE ÁREAS LINDEIRAS A RODOVIAS FEDERAIS PUBLICAÇÃO IPR 728	SOLUÇÃO 9	

# Solução 10 - Acesso Tipo C - Faixa de Mudança de Velocidade Nível 3 - Pista Dupla

Planta baixa 01 - Escala 1:800 – Medidas em metros



Planta baixa 02 - Escala 1:350 – Medidas em metros



**Descrição do projeto-tipo de sinalização:**

Deverão ser observadas as condições aplicáveis estabelecidas nos normativos vigentes do Departamento Nacional de Infraestrutura de Transportes - DNIT e do Conselho Nacional de Trânsito - CONTRAN.

**Sinalização horizontal:** são previstas a implantação de linhas de retenção e pintura "PARE" para os veículos que cruzam a rodovia, além da marcação "Dê a preferência" para o veículo que sai do acesso sem cruzar a rodovia. São também previstas setas indicativas de posicionamento na pista para a execução de movimentos (PEM) e marcação da transição de largura de pista (MTL) nos acostamentos (Detalhe A). Essas marcações foram elaboradas seguindo diretrizes do manual de sinalização do DNIT com algumas modificações, conforme especifica a prancha de Detalhamento da Sinalização.

**Sinalização vertical:** estão previstas a implantação de uma placa "Dê a preferência", uma placa de "Sentido Obrigatório", uma "MP-1" e uma "MP-3", localizadas conforme as plantas baixas apresentadas. São também dispostos 4 balizadores de sinalização, localizados conforme as plantas baixas. Na prancha de Detalhamento da Sinalização os balizadores são apresentados em detalhes.

**Acessibilidade:** para acessos localizados em zona urbana, deverão ser previstas faixas de travessia de pedestres, conforme Manual de Sinalização Rodoviária do DNIT. Deverão ser observados os requisitos de acessibilidade da NBR 9050, além de atender a legislação do município de localização do acesso sobre o tema.

**Detalhe A:** O Detalhe A encontra-se na prancha Detalhamento 2.

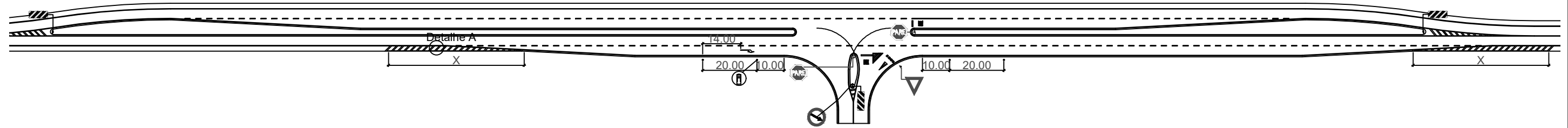
**Extensão da Marca de Transição de Largura de pista (MTL):**  
 $X = 0,5 \times V \times D$   
 Onde:  
 X = Extensão da Marca de transição de largura de pista (MTL) (m)  
 V = Velocidade da via principal (km/h)  
 D = Largura da faixa adicional (m)

	DEPARTAMENTO NACIONAL DE INFRAESTRUTURA DE TRANSPORTES - DNIT	
	Acesso de Tipo C - Faixa de Mudança de Velocidade Nível 3 - Pista Dupla	
PROJETO DE SINALIZAÇÃO	MANUAL DE PROJETO DE ACESSOS DE ÁREAS LINDEIRAS A RODOVIAS FEDERAIS PUBLICAÇÃO IPR 728	SOLUÇÃO 10

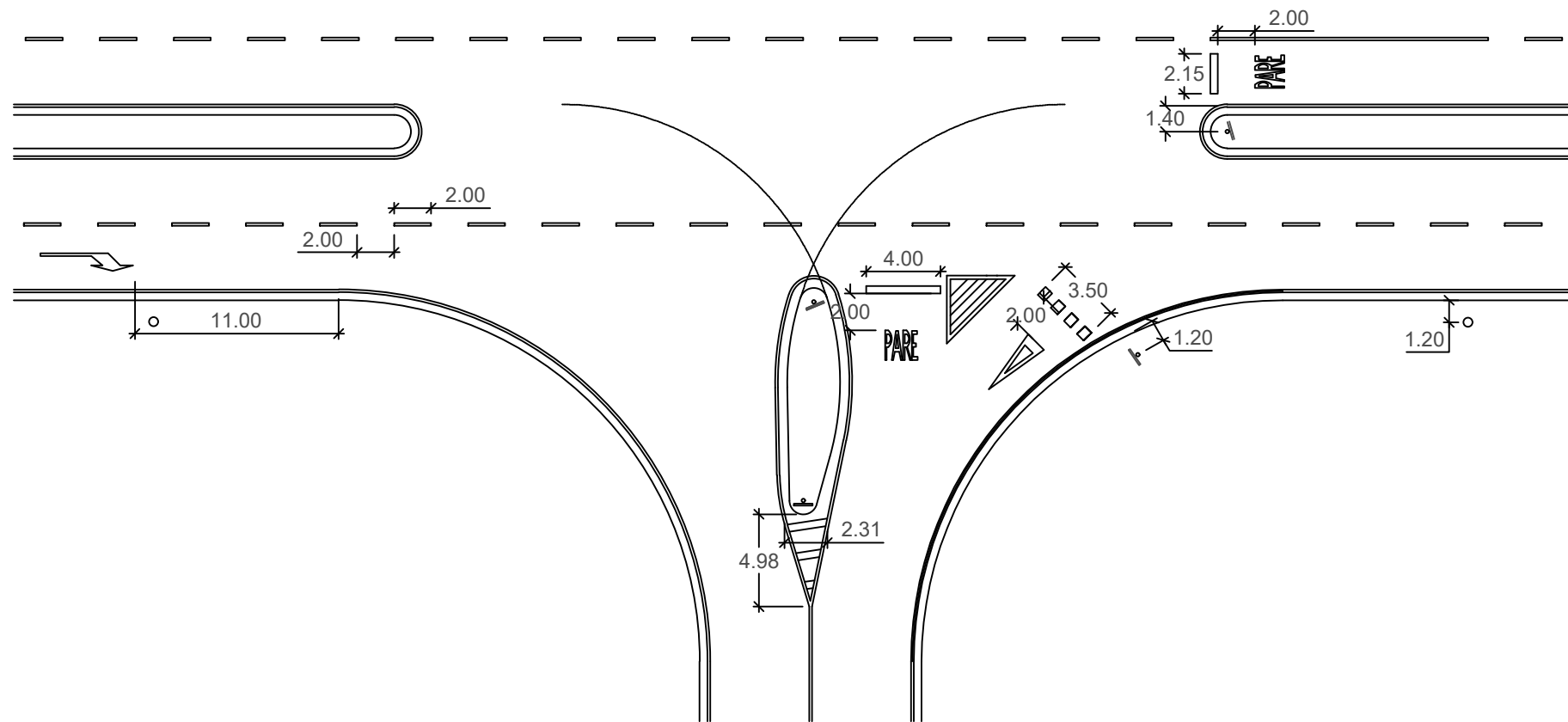


# Solução 11 - Acesso Tipo D - Faixa de Mudança de Velocidade Nível 4 - Pista Simples

Planta baixa 01 - Escala 1:1500 – Medidas em metros



Planta baixa 02 - Escala 1:350 – Medidas em metros



## Descrição do projeto-tipo de sinalização:

Deverão ser observadas as condições aplicáveis estabelecidas nos normativos vigentes do Departamento Nacional de Infraestrutura de Transportes - DNIT e do Conselho Nacional de Trânsito - CONTRAN.

**Sinalização horizontal:** são previstas a implantação de linhas de retenção e pintura "PARE" para os veículos que cruzam a rodovia, além da marcação "Dê a preferência" para o veículo que sai do acesso sem cruzar a rodovia. São também previstas setas indicativas de posicionamento na pista para a execução de movimentos (PEM) e marcação da transição de largura de pista (MTL) nos acostamentos (Detalhe A). Essas marcações foram elaboradas seguindo diretrizes do manual de sinalização do DNIT com algumas modificações, conforme especifica a prancha de Detalhamento da Sinalização.

**Sinalização vertical:** estão previstas a implantação de duas placas "PARE", uma placa de "Sentido Obrigatório", uma "Dê a preferência" e três "MP-1", localizadas conforme as plantas baixas apresentadas. São também dispostos 4 balizadores de sinalização, localizados conforme as plantas baixas. Na prancha de Detalhamento da Sinalização os balizadores são apresentados em detalhes.

**Acessibilidade:** para acessos localizados em zona urbana, deverão ser previstas faixas de travessia de pedestres, conforme Manual de Sinalização Rodoviária do DNIT. Deverão ser observados os requisitos de acessibilidade da NBR 9050, além de atender a legislação do município de localização do acesso sobre o tema.

**Detalhe A:** O Detalhe A encontra-se na prancha Detalhamento 2.

### Extensão da Marca de Transição de Largura de pista (MTL):

$$X = 0,5 \times V \times D$$

Onde:

X = Extensão da Marca de transição de largura de pista (MTL) (m)

V = Velocidade da via principal (km/h)

D = Largura da faixa adicional (m)

**DNIT**

DEPARTAMENTO NACIONAL DE INFRAESTRUTURA DE TRANSPORTES - DNIT

**IPR** Instituto de Pesquisas em Transportes

Acesso Tipo D - Faixa de Mudança de Velocidade Nível 4 - Pista Simples

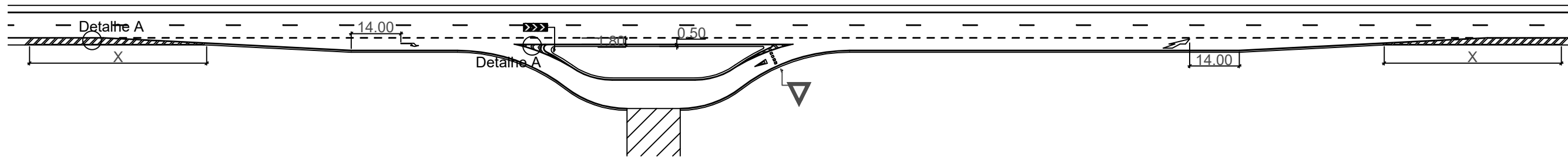
PROJETO DE SINALIZAÇÃO

MANUAL DE PROJETO DE ACESSOS DE ÁREAS LINDEIRAS A RODOVIAS FEDERAIS  
PUBLICAÇÃO IPR 728

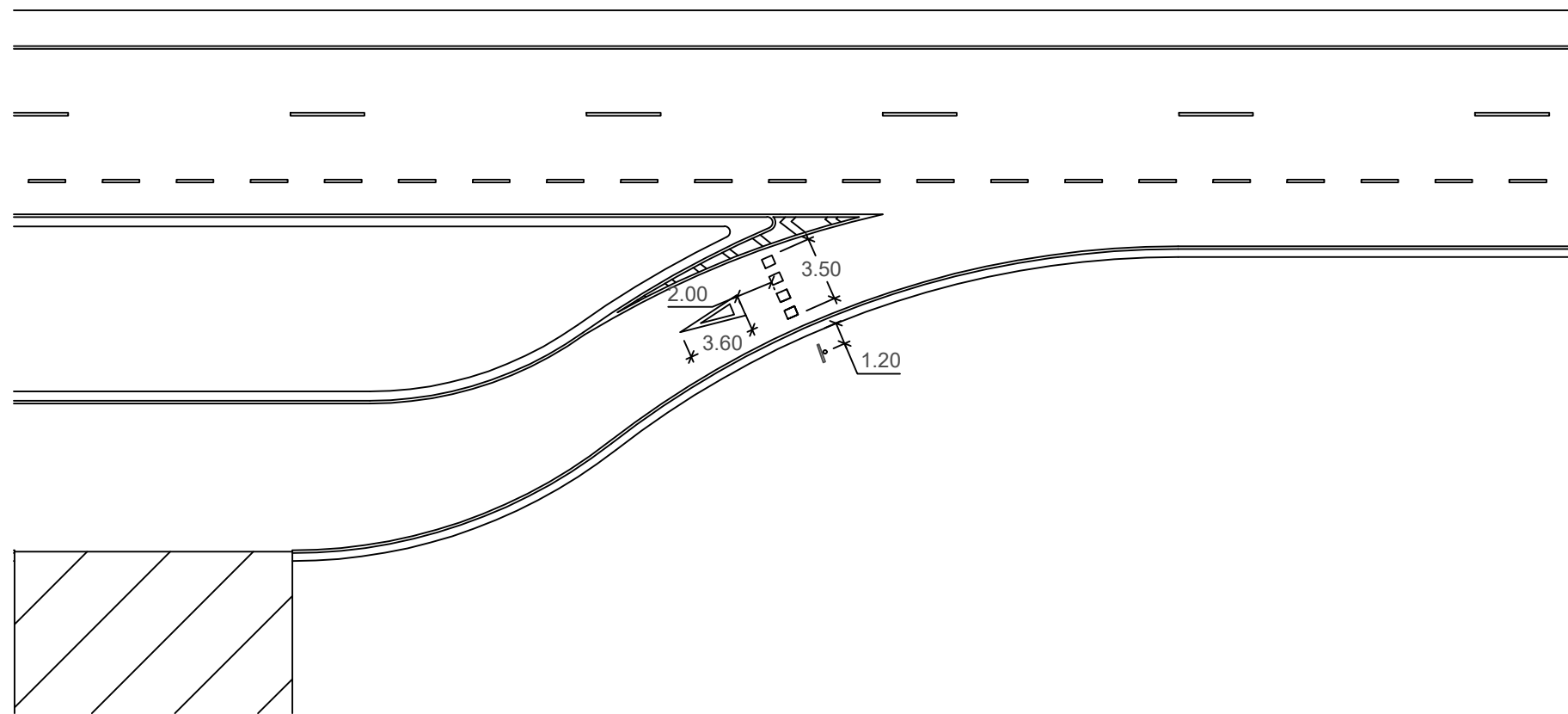
SOLUÇÃO 11

# Solução 12 - Acesso Tipo D - Faixa de Mudança de Velocidade Nível 4 - Pista Simples - Sem Giro

Planta baixa 01 - Escala 1:1250 – Medidas em metros



Planta baixa 02 - Escala 1:350 – Medidas em metros



**Descrição do projeto-tipo de sinalização:**

Deverão ser observadas as condições aplicáveis estabelecidas nos normativos vigentes do Departamento Nacional de Infraestrutura de Transportes - DNIT e do Conselho Nacional de Trânsito - CONTRAN.



**Sinalização horizontal:** são previstas a implantação de linhas de retenção e pintura "PARE" para os veículos que cruzam a rodovia, além da marcação "Dê a preferência" para o veículo que sai do acesso sem cruzar a rodovia. São também previstas setas indicativas de posicionamento na pista para a execução de movimentos (PEM) e marcação de área de transição de largura de pista (MTL) nos acostamentos (Detalhe A). Essas marcações foram elaboradas seguindo diretrizes do manual de sinalização do DNIT com algumas modificações, conforme especifica a prancha de Detalhamento da Sinalização.

**Sinalização vertical:** estão previstas a implantação de uma placa "Dê a preferência" e uma "MP-1", localizadas conforme as plantas baixas apresentadas.

**Acessibilidade:** para acessos localizados em zona urbana, deverão ser previstas faixas de travessia de pedestres, conforme Manual de Sinalização Rodoviária do DNIT. Deverão ser observados os requisitos de acessibilidade da NBR 9050, além de atender a legislação do município de localização do acesso sobre o tema.

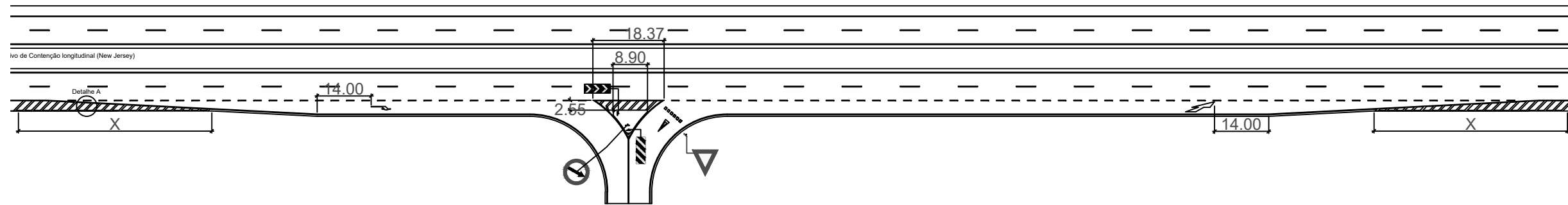
**Detalhe A:** O Detalhe A encontra-se na prancha Detalhamento 2.

**Extensão da Marca de Transição de Largura de pista (MTL):**  
 $X = 0,5 \times V \times D$   
 Onde:  
 X = Extensão da Marca de transição de largura de pista (MTL) (m)  
 V = Velocidade da via principal (km/h)  
 D = Largura da faixa adicional (m)

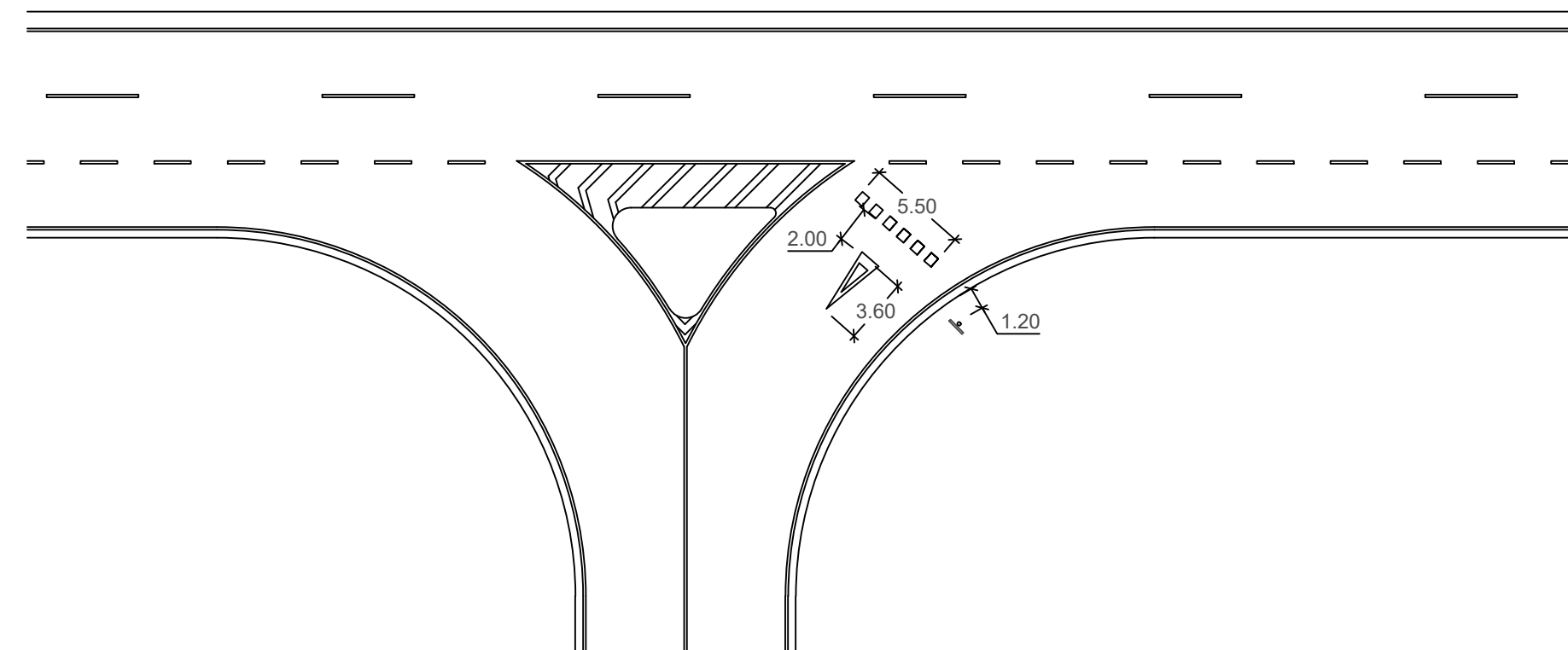
	DEPARTAMENTO NACIONAL DE INFRAESTRUTURA DE TRANSPORTES - DNIT	
	Acesso Tipo D - Faixa de Mudança de Velocidade Nível 4 - Pista Simples - Sem Giro	
PROJETO DE SINALIZAÇÃO	MANUAL DE PROJETO DE ACESSOS DE ÁREAS LINDEIRAS A RODOVIAS FEDERAIS PUBLICAÇÃO IPR 728	SOLUÇÃO 12

# Solução 13 - Acesso Tipo D - Faixa de Mudança de Velocidade Nível 4 - Pista Dupla

Planta baixa 01 - Escala 1:1250 – Medidas em metros



Planta baixa 02 - Escala 1:350 – Medidas em metros



**Extensão da Marca de Transição de Largura de pista (MTL):**

$$X = 0,5 \times V \times D$$

Onde:

X = Extensão da Marca de transição de largura de pista (MTL) (m)

V = Velocidade da via principal (km/h)

D = Largura da faixa adicional (m)

**Descrição do projeto-tipo de sinalização:**



Deverão ser observadas as condições aplicáveis estabelecidas nos normativos vigentes do Departamento Nacional de Infraestrutura de Transportes - DNIT e do Conselho Nacional de Trânsito - CONTRAN.

**Sinalização horizontal:** são previstas a implantação de linhas de retenção e pintura "PARE" para os veículos que cruzam a rodovia, além da marcação "Dê a preferência" para o veículo que sai do acesso sem cruzar a rodovia. São também previstas setas indicativas de posicionamento na pista para a execução de movimentos (PEM) e marcação da transição de largura de pista (MTL) nos acostamentos (Detalhe A). Essas marcações foram elaboradas seguindo diretrizes do manual de sinalização do DNIT com algumas modificações, conforme especifica a prancha de Detalhamento da Sinalização. .

**Sinalização vertical:** estão previstas a uma placa "Dê a preferência", uma "MP-1" e uma "MP-3", localizadas conforme as plantas baixas apresentadas.

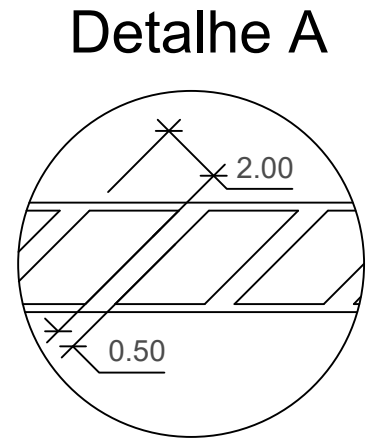
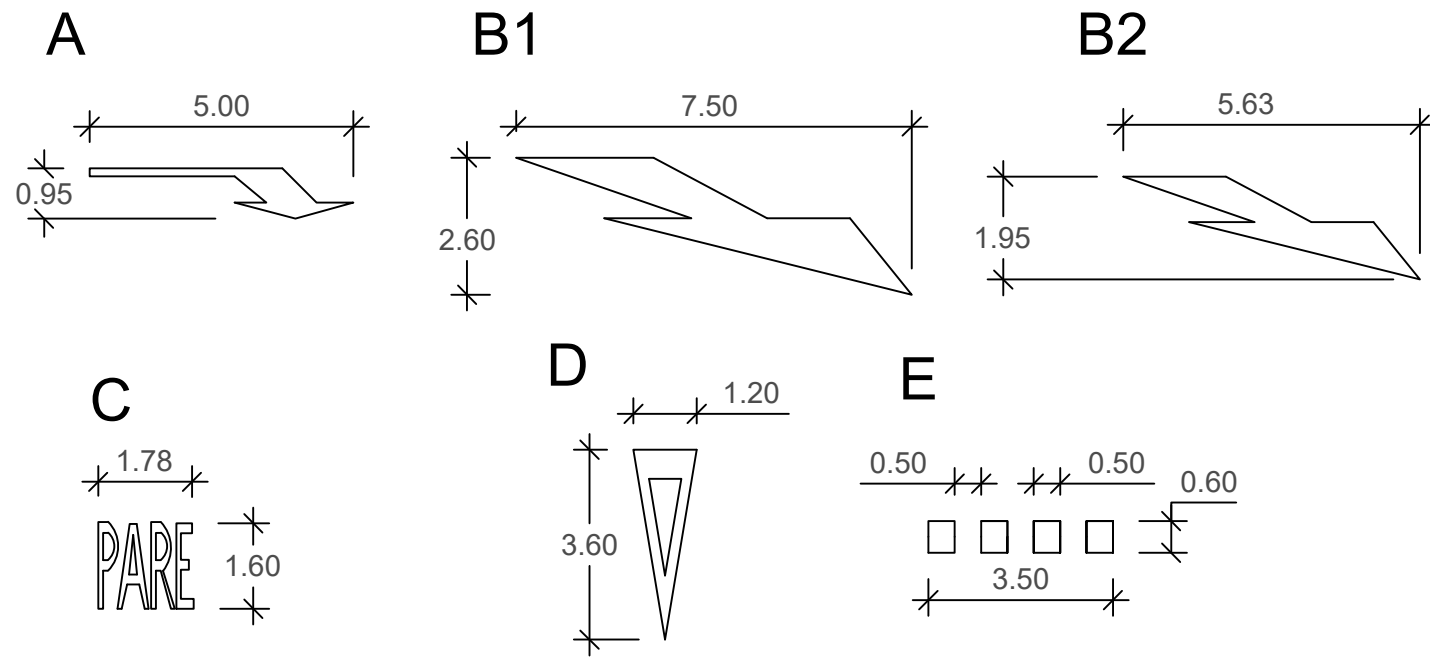
**Acessibilidade:** para acessos localizados em zona urbana, deverão ser previstas faixas de travessia de pedestres, conforme Manual de Sinalização Rodoviária do DNIT. Deverão ser observados os requisitos de acessibilidade da NBR 9050, além de atender a legislação do município de localização do acesso sobre o tema.

**Detalhe A:** O Detalhe A encontra-se na prancha Detalhamento 2.

	DEPARTAMENTO NACIONAL DE INFRAESTRUTURA DE TRANSPORTES - DNIT		
	Acesso Tipo D - Faixa de Mudança de Velocidade Nível 4 - Pista Dupla		
PROJETO DE SINALIZAÇÃO	MANUAL DE PROJETO DE ACESSOS DE ÁREAS LINDEIRAS A RODOVIAS FEDERAIS PUBLICAÇÃO IPR 728		SOLUÇÃO 13

# Detalhamento da Sinalização

## Sinalização horizontal

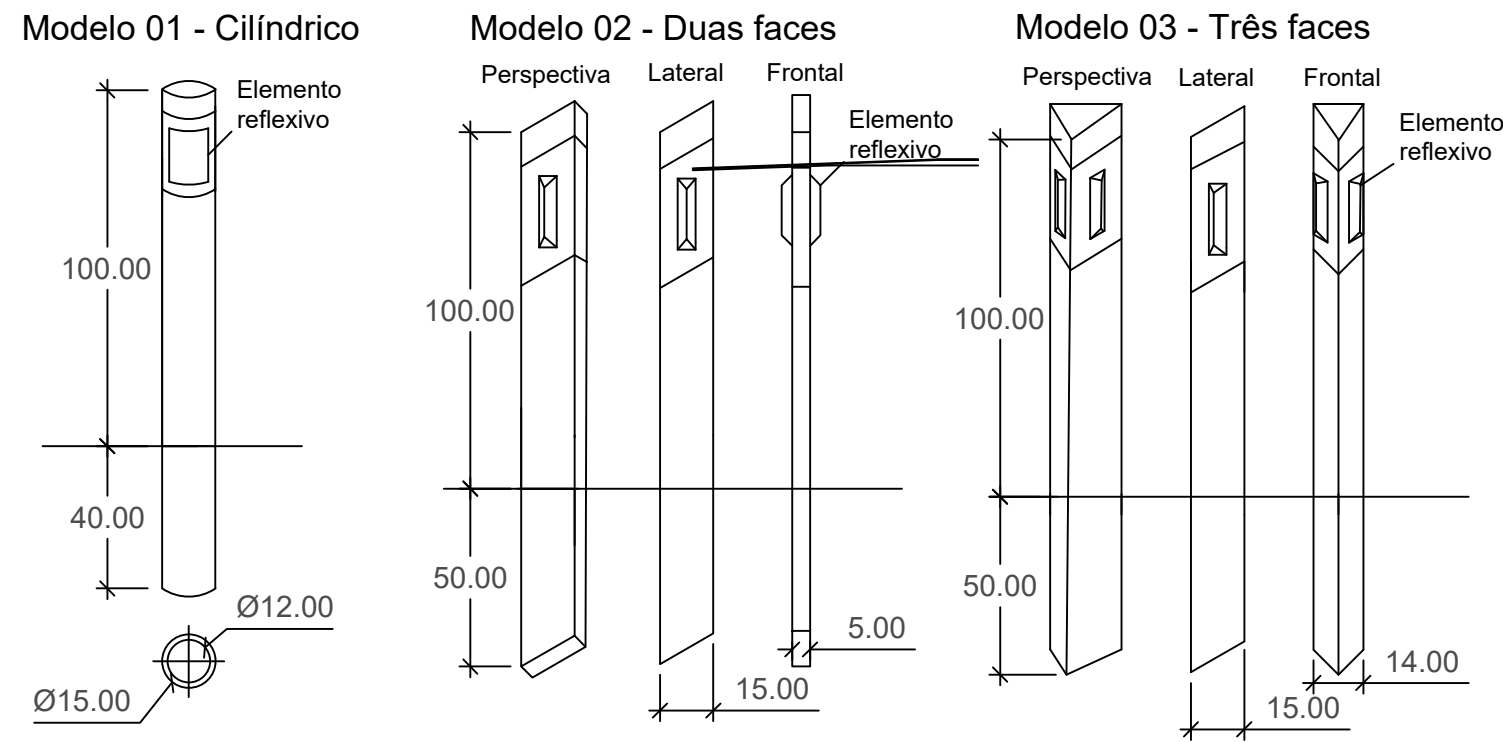


## Descrição do projeto-tipo de sinalização:

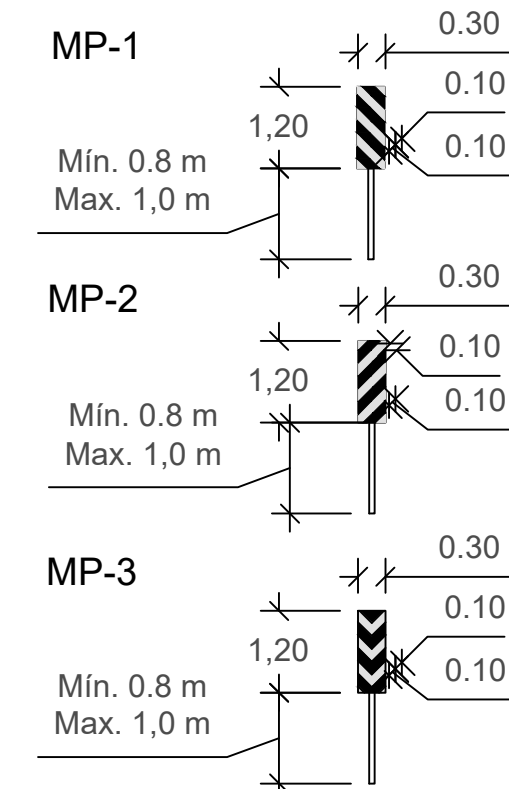
**Sinalização horizontal:** a sinalização horizontal proposta nos projetos-tipo simplificados, foi dimensionada a partir do Manual de Sinalização do DNIT, 2010. Marcações como a seta de mudança de faixa obrigatória (B1) e linhas de retenção foram adaptadas aos projetos, uma vez que as dimensões do Manual não são compatíveis com as simplificações propostas. Assim, foram mantidas as proporções e reduzidas as dimensões das marcações. Nas pistas com largura de 2,50, as dimensões das setas de mudança obrigatória de faixa (MOF) foram reduzidas em 25%, conforme detalhamento B2.

**Sinalização vertical:** as placas de sinalização vertical devem seguir o contido no Manual de Sinalização do DNIT. Os balizadores propostos nos projetos-tipo podem assumir os três modelos apresentados nessa prancha. O modelo 01 é similar ao balizador-tipo encontrado no normativo de sinalização do DNIT, porém é mais alto. Os demais foram encontrados em bibliografias e podem ser utilizados também, desde que possuam as especificações dispostas na prancha.

## Sinalização vertical - balizadores - Item 3.1 do MBST-Volume VI



## Marcadores de Perigo (MP)



**Extensão da Marca de Transição de Largura de pista (MTL):**

$$X = 0,5 \times V \times D$$

Onde:  
 X = Extensão da Marca de transição de largura de pista (MTL) (m)  
 V = Velocidade da via principal (km/h)  
 D = Largura da faixa adicional (m)

<b>DNIT</b>	DEPARTAMENTO NACIONAL DE INFRAESTRUTURA DE TRANSPORTES - DNIT	<b>IPR</b> Instituto de Pesquisas em Transportes
Detalhamento - Sinalização		
PROJETO DE SINALIZAÇÃO	MANUAL DE PROJETO DE ACESSOS DE ÁREAS LINDEIRAS A RODOVIAS FEDERAIS PUBLICAÇÃO IPR 728	DETALHAMENTO 2

**REFERÊNCIAS BIBLIOGRÁFICAS**

## REFERÊNCIAS BIBLIOGRÁFICAS

- a) AGÊNCIA NACIONAL DE TRANSPORTES TERRESTRES. ANTT. TED nº 003/2018 firmado com a Universidade Federal de Santa Catarina/Laboratório de Transportes e Logística – Objeto 10: Estudos e Propostas para Gestão das Faixas de Domínios, Incluindo o Desenvolvimento de Soluções de Engenharia Simplificadas para Regularização de Acessos às Rodovias Federais Concedidas e Definição de Critérios para Elaboração, Apresentação e Análise dos Projetos de Acessos dos PGTS. Florianópolis. 2020.
- b) AMERICAN ASSOCIATION OF STATE HIGHWAY AND TRANSPORTATION OFFICIALS. A Policy on Geometric Design of Highways and Streets. Washington, D.C., 2018.
- c) BRASIL. DEPARTAMENTO NACIONAL DE ESTRADAS DE RODAGEM. DIRETORIA DE DESENVOLVIMENTO TECNOLÓGICO. DIVISÃO DE CAPACITAÇÃO TECNOLÓGICA. Publicação IPR – 706: Manual de Projeto Geométrico de Rodovias Rurais. Rio de Janeiro, 1999.
- d) BRASIL. DEPARTAMENTO NACIONAL DE INFRAESTRUTURA DE TRANSPORTES. DIRETORIA DE PLANEJAMENTO E PESQUISA. COORDENAÇÃO-GERAL DE ESTUDOS E PESQUISA. INSTITUTO DE PESQUISAS RODOVIÁRIAS. Publicação IPR – 718: Manual de Projeto de Interseções. 2ª ed. Rio de Janeiro, 2005.
- e) BRASIL. DEPARTAMENTO NACIONAL DE INFRAESTRUTURA DE TRANSPORTES. DIRETORIA EXECUTIVA. INSTITUTO DE PESQUISAS RODOVIÁRIAS. Publicação IPR – 740. Manual de Projeto Geométrico de Travessias Urbanas. Rio de Janeiro, 2010.
- f) BRASIL. DEPARTAMENTO NACIONAL DE INFRAESTRUTURA DE TRANSPORTES. DIRETORIA EXECUTIVA. INSTITUTO DE PESQUISAS RODOVIÁRIAS. Relatório Final – Volume 1. Estudo dos Impactos do Bitrem nas Rodovias Federais Brasileiras. Rio de Janeiro, 2009.
- g) CONSELHO NACIONAL DE TRÂNSITO. CONTRAN. Manual Brasileiro de Sinalização de Trânsito. Brasil, 2022.