

**PREGÃO ELETRÔNICO  
COMISSÃO NACIONAL DE ENERGIA NUCLEAR  
AUTARQUIA FEDERAL  
CENTRO DE DESENVOLVIMENTO DA TECNOLOGIA NUCLEAR  
UASG 113205 – CNPJ 00.402.552/0012-89**

**PREGÃO ELETRÔNICO Nº 10312/2020**  
(Processo Administrativo SEI n.º 0134400013132020)

Torna-se público, para conhecimento dos interessados, que **A COMISSÃO NACIONAL DE ENERGIA NUCLEAR/CNEN**, por meio do **SERVIÇO DE SUPRIMENTO E PATRIMÔNIO**, sediada na **Av. Antonio Carlos 6.627, Pampulha, Belo Horizonte, Minas Gerais**, realizará licitação, na modalidade **PREGÃO**, na forma **ELETRÔNICA**, do tipo **MENOR PREÇO**, nos termos da Lei nº 10.520, de 17 de julho de 2002, do Decreto nº 10.024, de 20 de setembro de 2019, do Decreto nº 7.746, de 05 de junho de 2012, do Decreto nº 7892, de 23 de janeiro e 2013, da Instrução Normativa SLTI/MP nº 01, de 19 de janeiro de 2010, da Instrução Normativa SEGES/MP nº 03, de 26 de abril, de 2018, da Lei Complementar nº 123, de 14 de dezembro de 2006, da Lei nº 11.488, de 15 de junho de 2007, do Decreto nº 8.538, de 06 de outubro de 2015, aplicando-se, subsidiariamente, a Lei nº 8.666, de 21 de junho de 1993, e as exigências estabelecidas neste Edital.

**Data da sessão: 09/11/2020**

**Horário: 09:15h (Horário de Brasília)**

**Local: Portal de Compras do Governo Federal – <https://www.gov.br/compras/pt-br>**

## **1. DO OBJETO**

1.1. O objeto da presente licitação é a escolha da proposta mais vantajosa para **Serviço de reforma do ambiente do laboratório 302 - 3º andar - Prédio 08 - SETEM/CDTN**, conforme condições, quantidades e exigências estabelecidas neste Edital e seus anexos.

1.2. Em caso de divergência entre as especificações do objeto descritas no Comprasnet e as especificações técnicas constantes no Termo de Referência, o licitante deverá obedecer a este último.

1.3. O critério de julgamento adotado será o menor preço dos itens, observadas as exigências contidas neste Edital e seus Anexos quanto às especificações do objeto.

## **2. DOS RECURSOS ORÇAMENTÁRIOS**

2.1. As despesas para atender a esta licitação estão programadas em dotação orçamentária própria, prevista no orçamento da União para o exercício de **2020** na classificação abaixo:

Gestão/Unidade: 11501

Fonte: 0650110100

Programa de Trabalho: 168751

Elemento de Despesa: 339039 16

PI: 20UX0002013

**Valor máximo aceitável: R\$ 81.104,28**

## Serviço Público Federal

### 3. DO CREDENCIAMENTO

3.1. O Credenciamento é o nível básico do registro cadastral no SICAF, que permite a participação dos interessados na modalidade licitatória Pregão, em sua forma eletrônica.

3.2. O cadastro no SICAF deverá ser feito no Portal de Compras do Governo Federal, no sítio <https://www.gov.br/compras/pt-br>, por meio de certificado digital conferido pela Infraestrutura de Chaves Públicas Brasileira – ICP - Brasil.

3.3. O credenciamento junto ao provedor do sistema implica a responsabilidade do licitante ou de seu representante legal e a presunção de sua capacidade técnica para realização das transações inerentes a este Pregão.

3.4. O licitante responsabiliza-se exclusiva e formalmente pelas transações efetuadas em seu nome, assume como firmes e verdadeiras suas propostas e seus lances, inclusive os atos praticados diretamente ou por seu representante, excluída a responsabilidade do provedor do sistema ou do órgão ou entidade promotora da licitação por eventuais danos decorrentes de uso indevido das credenciais de acesso, ainda que por terceiros.

3.5. É de responsabilidade do cadastrado conferir a exatidão dos seus dados cadastrais no SICAF e mantê-los atualizados junto aos órgãos responsáveis pela informação, devendo proceder, imediatamente, à correção ou à alteração dos registros tão logo identifique incorreção ou aqueles se tornem desatualizados.

3.5.1.A não observância do disposto no subitem anterior poderá ensejar desclassificação no momento da habilitação

### 4. DA PARTICIPAÇÃO NO PREGÃO.

4.1. Poderão participar deste Pregão interessados cujo ramo de atividade seja compatível com o objeto desta licitação, e que estejam com Credenciamento regular no Sistema de Cadastramento Unificado de Fornecedores – SICAF, conforme disposto no art. 9º da IN SEGES/MP nº 3, de 2018.

4.1.1.Os licitantes deverão utilizar o certificado digital para acesso ao Sistema.

4.2. Será concedido tratamento favorecido para as microempresas e empresas de pequeno porte, para as sociedades cooperativas mencionadas no artigo 34 da Lei nº 11.488, de 2007, para o agricultor familiar, o produtor rural pessoa física e para o microempreendedor individual - MEI, nos limites previstos da Lei Complementar nº 123, de 2006.

4.3. Não poderão participar desta licitação os interessados:

4.3.1. proibidos de participar de licitações e celebrar contratos administrativos, na forma da legislação vigente;

4.3.2. que não atendam às condições deste Edital e seu(s) anexo(s);

4.3.3. estrangeiros que não tenham representação legal no Brasil com poderes expressos para receber citação e responder administrativa ou judicialmente;

4.3.4. que se enquadrem nas vedações previstas no artigo 9º da Lei nº 8.666, de 1993;

4.3.5. que estejam sob falência, concurso de credores, concordata ou em processo de dissolução ou liquidação;

4.3.6. entidades empresariais que estejam reunidas em consórcio;

## Serviço Público Federal

4.3.7. Organizações da Sociedade Civil de Interesse Público - OSCIP, atuando nessa condição (Acórdão nº 746/2014-TCU-Plenário).

4.4. Como condição para participação no Pregão, a licitante assinalará “sim” ou “não” em campo próprio do sistema eletrônico, relativo às seguintes declarações:

4.4.1. que cumpre os requisitos estabelecidos no artigo 3º da Lei Complementar nº 123, de 2006, estando apta a usufruir do tratamento favorecido estabelecido em seus arts. 42 a 49;

4.4.1.1. nos itens exclusivos para participação de microempresas e empresas de pequeno porte, a assinalação do campo “não” impedirá o prosseguimento no certame;

4.4.1.2. nos itens em que a participação não for exclusiva para microempresas e empresas de pequeno porte, a assinalação do campo “não” apenas produzirá o efeito de o licitante não ter direito ao tratamento favorecido previsto na Lei Complementar nº 123, de 2006, mesmo que microempresa, empresa de pequeno porte.

4.4.2. que está ciente e concorda com as condições contidas no Edital e seus anexos;

4.4.3. que cumpre os requisitos para a habilitação definidos no Edital e que a proposta apresentada está em conformidade com as exigências editalícias;

4.4.4. que inexistem fatos impeditivos para sua habilitação no certame, ciente da obrigatoriedade de declarar ocorrências posteriores;

4.4.5. que não emprega menor de 18 anos em trabalho noturno, perigoso ou insalubre e não emprega menor de 16 anos, salvo menor, a partir de 14 anos, na condição de aprendiz, nos termos do artigo 7º, XXXIII, da Constituição;

4.4.6. que a proposta foi elaborada de forma independente, nos termos da Instrução Normativa SLTI/MP nº 2, de 16 de setembro de 2009.

4.4.7. que não possui, em sua cadeia produtiva, empregados executando trabalho degradante ou forçado, observando o disposto nos incisos III e IV do art. 1º e no inciso III do art. 5º da Constituição Federal;

4.4.8. que os serviços são prestados por empresas que comprovem cumprimento de reserva de cargos prevista em lei para pessoa com deficiência ou para reabilitado da Previdência Social e que atendam às regras de acessibilidade previstas na legislação, conforme disposto no art. 93 da Lei nº 8.213, de 24 de julho de 1991.

4.5. A declaração falsa relativa ao cumprimento de qualquer condição sujeitará o licitante às sanções previstas em lei e neste Edital.

## 5. DA APRESENTAÇÃO DA PROPOSTA E DOS DOCUMENTOS DE HABILITAÇÃO

5.1. Os licitantes encaminharão, exclusivamente por meio do sistema, concomitantemente com os documentos de habilitação exigidos no edital, proposta com a descrição do objeto ofertado e o preço, até a data e o horário estabelecidos para abertura da sessão pública, quando, então, encerrar-se-á automaticamente a etapa de envio dessa documentação.

5.2. O envio da proposta, acompanhada dos documentos de habilitação exigidos neste Edital, ocorrerá por meio de chave de acesso e senha.

## Serviço Público Federal

5.3. Os licitantes poderão deixar de apresentar os documentos de habilitação que constem do SICAF, assegurado aos demais licitantes o direito de acesso aos dados constantes dos sistemas.

5.4. As Microempresas e Empresas de Pequeno Porte deverão encaminhar a documentação de habilitação, ainda que haja alguma restrição de regularidade fiscal e trabalhista, nos termos do art. 43, § 1º da LC nº 123, de 2006.

5.5. Incumbirá ao licitante acompanhar as operações no sistema eletrônico durante a sessão pública do Pregão, ficando responsável pelo ônus decorrente da perda de negócios, diante da inobservância de quaisquer mensagens emitidas pelo sistema ou de sua desconexão.

5.6. Até a abertura da sessão pública, os licitantes poderão retirar ou substituir a proposta e os documentos de habilitação anteriormente inseridos no sistema;

5.7. Não será estabelecida, nessa etapa do certame, ordem de classificação entre as propostas apresentadas, o que somente ocorrerá após a realização dos procedimentos de negociação e julgamento da proposta.

5.8. Os documentos que compõem a proposta e a habilitação do licitante melhor classificado somente serão disponibilizados para avaliação do pregoeiro e para acesso público após o encerramento do envio de lances.

## 6. DO PREENCHIMENTO DA PROPOSTA

6.1. O licitante deverá enviar sua proposta mediante o preenchimento, no sistema eletrônico, dos seguintes campos:

6.1.1. *Valor unitário e total do item;*

6.1.2. Marca;

6.1.3. Fabricante;

6.1.4. Descrição detalhada do objeto, contendo as informações similares à especificação do Termo de Referência: indicando, no que for aplicável, *o modelo, prazo de validade ou de garantia, número do registro ou inscrição do bem no órgão competente, quando for o caso;*

6.2. Todas as especificações do objeto contidas na proposta vinculam a Contratada.

6.3. Nos valores propostos estarão inclusos todos os custos operacionais, encargos previdenciários, trabalhistas, tributários, comerciais e quaisquer outros que incidam direta ou indiretamente no fornecimento dos bens.

6.4. Os preços ofertados, tanto na proposta inicial, quanto na etapa de lances, serão de exclusiva responsabilidade do licitante, não lhe assistindo o direito de pleitear qualquer alteração, sob alegação de erro, omissão ou qualquer outro pretexto.

6.5. O prazo de validade da proposta não será inferior a 60 (sessenta) dias, a contar da data de sua apresentação.

6.6. Os licitantes devem respeitar os preços máximos estabelecidos nas normas de regência de contratações públicas federais, quando participarem de licitações públicas;

6.6.1 O descumprimento das regras supramencionadas pela Administração por parte dos contratados pode ensejar a fiscalização do Tribunal de Contas da União e, após o devido processo legal, gerar as seguintes consequências: assinatura de prazo para a adoção das medidas necessárias ao exato cumprimento da lei, nos termos do art. 71, inciso IX, da

## Serviço Público Federal

Constituição; ou condenação dos agentes públicos responsáveis e da empresa contratada ao pagamento dos prejuízos ao erário, caso verificada a ocorrência de superfaturamento por sobrepreço na execução do contrato.

### 7. DA ABERTURA DA SESSÃO, CLASSIFICAÇÃO DAS PROPOSTAS E FORMULAÇÃO DE LANCES

7.1. A abertura da presente licitação dar-se-á em sessão pública, por meio de sistema eletrônico, na data, horário e local indicados neste Edital.

7.2. O Pregoeiro verificará as propostas apresentadas, desclassificando desde logo aquelas que não estejam em conformidade com os requisitos estabelecidos neste Edital, contenham vícios insanáveis ou não apresentem as especificações técnicas exigidas no Termo de Referência.

7.2.1. Também será desclassificada a proposta que identifique o licitante.

7.2.2. A desclassificação será sempre fundamentada e registrada no sistema, com acompanhamento em tempo real por todos os participantes.

7.2.3. A não desclassificação da proposta não impede o seu julgamento definitivo em sentido contrário, levado a efeito na fase de aceitação.

7.3. O sistema ordenará automaticamente as propostas classificadas, sendo que somente estas participarão da fase de lances.

7.4. O sistema disponibilizará campo próprio para troca de mensagens entre o Pregoeiro e os licitantes.

7.5. Iniciada a etapa competitiva, os licitantes deverão encaminhar lances exclusivamente por meio do sistema eletrônico, sendo imediatamente informados do seu recebimento e do valor consignado no registro.

7.5.1. O lance deverá ser ofertado pelo valor *total/unitário do item*.

7.6. Os licitantes poderão oferecer lances sucessivos, observando o horário fixado para abertura da sessão e as regras estabelecidas no Edital.

7.7. O licitante somente poderá oferecer lance de valor inferior ou percentual de desconto superior ao último por ele ofertado e registrado pelo sistema.

7.8. O intervalo entre os lances enviados pelo mesmo licitante não poderá ser inferior a vinte (20) segundos e o intervalo entre lances não poderá ser inferior a três (3) segundos, sob pena de serem automaticamente descartados pelo sistema os respectivos lances.

7.10 *Será adotado para o envio de lances no pregão eletrônico o modo de disputa “aberto e fechado”, em que os licitantes apresentarão lances públicos e sucessivos, com lance final e fechado.*

7.11 *A etapa de lances da sessão pública terá duração inicial de quinze minutos. Após esse prazo, o sistema encaminhará aviso de fechamento iminente dos lances, após o que transcorrerá o período de tempo de até dez minutos, aleatoriamente determinado, findo o qual será automaticamente encerrada a recepção de lances.*

7.12 *Encerrado o prazo previsto no item anterior, o sistema abrirá oportunidade para que o autor da oferta de valor mais baixo e os das ofertas com preços até dez por cento superiores àquela possam ofertar um lance final e fechado em até cinco minutos, o qual será sigiloso até o encerramento deste prazo.*

## Serviço Público Federal

- 7.12.1 *Não havendo pelo menos três ofertas nas condições definidas neste item, poderão os autores dos melhores lances, na ordem de classificação, até o máximo de três, oferecer um lance final e fechado em até cinco minutos, o qual será sigiloso até o encerramento deste prazo.*
- 7.13 *Após o término dos prazos estabelecidos nos itens anteriores, o sistema ordenará os lances segundo a ordem crescente de valores.*
- 7.13.1 *Não havendo lance final e fechado classificado na forma estabelecida nos itens anteriores, haverá o reinício da etapa fechada, para que os demais licitantes, até o máximo de três, na ordem de classificação, possam ofertar um lance final e fechado em até cinco minutos, o qual será sigiloso até o encerramento deste prazo.*
- 7.14 *Poderá o pregoeiro, auxiliado pela equipe de apoio, justificadamente, admitir o reinício da etapa fechada, caso nenhum licitante classificado na etapa de lance fechado atender às exigências de habilitação.*
- 7.15. Não serão aceitos dois ou mais lances de mesmo valor, prevalecendo aquele que for recebido e registrado em primeiro lugar.
- 7.16. Durante o transcurso da sessão pública, os licitantes serão informados, em tempo real, do valor do menor lance registrado, vedada a identificação do licitante.
- 7.17. No caso de desconexão com o Pregoeiro, no decorrer da etapa competitiva do Pregão, o sistema eletrônico poderá permanecer acessível aos licitantes para a recepção dos lances.
- 7.18. Quando a desconexão do sistema eletrônico para o pregoeiro persistir por tempo superior a dez minutos, a sessão pública será suspensa e reiniciada somente após decorridas vinte e quatro horas da comunicação do fato pelo Pregoeiro aos participantes, no sítio eletrônico utilizado para divulgação.
- 7.19. O Critério de julgamento adotado será o *menor preço*, conforme definido neste Edital e seus anexos.
- 7.20. Caso o licitante não apresente lances, concorrerá com o valor de sua proposta.
- 7.21. Em relação a itens não exclusivos para participação de microempresas e empresas de pequeno porte, uma vez encerrada a etapa de lances, será efetivada a verificação automática, junto à Receita Federal, do porte da entidade empresarial. O sistema identificará em coluna própria as microempresas e empresas de pequeno porte participantes, procedendo à comparação com os valores da primeira colocada, se esta for empresa de maior porte, assim como das demais classificadas, para o fim de aplicar-se o disposto nos arts. 44 e 45 da LC nº 123, de 2006, regulamentada pelo Decreto nº 8.538, de 2015.
- 7.22. Nessas condições, as propostas de microempresas e empresas de pequeno porte que se encontrarem na faixa de até 5% (cinco por cento) acima da melhor proposta ou melhor lance serão consideradas empatadas com a primeira colocada.
- 7.23. A melhor classificada nos termos do item anterior terá o direito de encaminhar uma última oferta para desempate, obrigatoriamente em valor inferior ao da primeira colocada, no prazo de 5 (cinco) minutos controlados pelo sistema, contados após a comunicação automática para tanto.
- 7.24. Caso a microempresa ou a empresa de pequeno porte melhor classificada desista ou não se manifeste no prazo estabelecido, serão convocadas as demais licitantes microempresa e empresa de pequeno porte que se encontrem naquele intervalo de 5% (cinco por cento), na

## Serviço Público Federal

ordem de classificação, para o exercício do mesmo direito, no prazo estabelecido no subitem anterior.

7.25. No caso de equivalência dos valores apresentados pelas microempresas e empresas de pequeno porte que se encontrem nos intervalos estabelecidos nos subitens anteriores, será realizado sorteio entre elas para que se identifique aquela que primeiro poderá apresentar melhor oferta.

7.26. Quando houver propostas beneficiadas com as margens de preferência em relação ao produto estrangeiro, o critério de desempate será aplicado exclusivamente entre as propostas que fizerem jus às margens de preferência, conforme regulamento.

7.27. A ordem de apresentação pelos licitantes é utilizada como um dos critérios de classificação, de maneira que só poderá haver empate entre propostas iguais (não seguidas de lances), ou entre lances finais da fase fechada do modo de disputa aberto e fechado..

7.28. Havendo eventual empate entre propostas ou lances , o critério de desempate será aquele previsto no art. 3º, § 2º, da Lei nº 8.666, de 1993, assegurando-se a preferência, sucessivamente, aos bens produzidos:

7.28.1. no país;

7.28.2. por empresas brasileiras;

7.28.3. por empresas que invistam em pesquisa e no desenvolvimento de tecnologia no País;

7.28.4. por empresas que comprovem cumprimento de reserva de cargos prevista em lei para pessoa com deficiência ou para reabilitado da Previdência Social e que atendam às regras de acessibilidade previstas na legislação.

7.29. Persistindo o empate, a proposta vencedora será sorteada pelo sistema eletrônico dentre as propostas empatadas.

7.30. Encerrada a etapa de envio de lances da sessão pública, o pregoeiro deverá encaminhar, pelo sistema eletrônico, contraproposta ao licitante que tenha apresentado o melhor preço, para que seja obtida melhor proposta, vedada a negociação em condições diferentes das previstas neste Edital.

7.30.1. A negociação será realizada por meio do sistema, podendo ser acompanhada pelos demais licitantes.

7.30.2. **O pregoeiro solicitará ao licitante melhor classificado que, no prazo de 02 (duas) horas**, envie a proposta adequada ao último lance ofertado após a negociação realizada, acompanhada, se for o caso, dos documentos complementares, quando necessários à confirmação daqueles exigidos neste Edital e já apresentados.

7.31. Após a negociação do preço, o Pregoeiro iniciará a fase de aceitação e julgamento da proposta.

## 8. DA ACEITABILIDADE DA PROPOSTA VENCEDORA.

8.1. Encerrada a etapa de negociação, o pregoeiro examinará a proposta classificada em primeiro lugar quanto à adequação ao objeto e à compatibilidade do preço em relação ao máximo estipulado para contratação neste Edital e em seus anexos, observado o disposto no parágrafo único do art. 7º e no § 9º do art. 26 do Decreto n.º 10.024/2019.

## Serviço Público Federal

- 8.2. O licitante qualificado como produtor rural pessoa física deverá incluir, na sua proposta, os percentuais das contribuições previstas no art. 176 da Instrução Normativa RFB n. 971, de 2009, em razão do disposto no art. 184, inciso V, sob pena de desclassificação.
- 8.3. Será desclassificada a proposta ou o lance vencedor, apresentar preço final superior ao preço máximo fixado (Acórdão nº 1455/2018 -TCU - Plenário), ou que apresentar preço manifestamente inexequível.
- 8.3.1. Considera-se inexequível a proposta que apresente preços global ou unitários simbólicos, irrisórios ou de valor zero, incompatíveis com os preços dos insumos e salários de mercado, acrescidos dos respectivos encargos, ainda que o ato convocatório da licitação não tenha estabelecido limites mínimos, exceto quando se referirem a materiais e instalações de propriedade do próprio licitante, para os quais ele renuncie a parcela ou à totalidade da remuneração.
- 8.4. Qualquer interessado poderá requerer que se realizem diligências para aferir a exequibilidade e a legalidade das propostas, devendo apresentar as provas ou os indícios que fundamentam a suspeita;
- 8.5. Na hipótese de necessidade de suspensão da sessão pública para a realização de diligências, com vistas ao saneamento das propostas, a sessão pública somente poderá ser reiniciada mediante aviso prévio no sistema com, no mínimo, vinte e quatro horas de antecedência, e a ocorrência será registrada em ata;
- 8.6. O Pregoeiro poderá convocar o licitante para enviar documento digital complementar, por meio de funcionalidade disponível no sistema, no prazo de 02 horas (duas horas), sob pena de não aceitação da proposta.
- 8.6.1.1. É facultado ao pregoeiro prorrogar o prazo estabelecido, a partir de solicitação fundamentada feita no chat pelo licitante, antes de findo o prazo.
- 8.6.2. Dentre os documentos passíveis de solicitação pelo Pregoeiro, destacam-se os que contenham as características do material ofertado, tais como marca, modelo, tipo, fabricante e procedência, além de outras informações pertinentes, a exemplo de catálogos, folhetos ou propostas, encaminhados por meio eletrônico, ou, se for o caso, por outro meio e prazo indicados pelo Pregoeiro, sem prejuízo do seu ulterior envio pelo sistema eletrônico, sob pena de não aceitação da proposta-
- 8.7. Se a proposta ou lance vencedor for desclassificado, o Pregoeiro examinará a proposta ou lance subsequente, e, assim sucessivamente, na ordem de classificação.
- 8.8. Havendo necessidade, o Pregoeiro suspenderá a sessão, informando no “*chat*” a nova data e horário para a sua continuidade.
- 8.9. O Pregoeiro poderá encaminhar, por meio do sistema eletrônico, contraproposta ao licitante que apresentou o lance mais vantajoso, com o fim de negociar a obtenção de melhor preço, vedada a negociação em condições diversas das previstas neste Edital.
- 8.9.1. Também nas hipóteses em que o Pregoeiro não aceitar a proposta e passar à subsequente, poderá negociar com o licitante para que seja obtido preço melhor.
- 8.9.2. A negociação será realizada por meio do sistema, podendo ser acompanhada pelos demais licitantes.
- 8.10. Nos itens não exclusivos para a participação de microempresas e empresas de pequeno porte, sempre que a proposta não for aceita, e antes de o Pregoeiro passar à subsequente, haverá nova verificação, pelo sistema, da eventual ocorrência do empate ficto, previsto nos artigos 44 e 45 da LC nº 123, de 2006, seguindo-se a disciplina antes estabelecida, se for o caso.



## Serviço Público Federal

- 8.11. Encerrada a análise quanto à aceitação da proposta, o pregoeiro verificará a habilitação do licitante, observado o disposto neste Edital.

### 9. DO ENCAMINHAMENTO DA PROPOSTA VENCEDORA

- 9.1. *A proposta final do licitante declarado vencedor deverá ser encaminhada no prazo de 02(duas) horas, a contar da solicitação do Pregoeiro no sistema eletrônico e deverá:*

9.1.1. *ser redigida em língua portuguesa, datilografada ou digitada, em uma via, sem emendas, rasuras, entrelinhas ou ressalvas, devendo a última folha ser assinada pelo licitante ou seu representante legal.*

9.1.2. *conter a indicação do banco, número da conta e agência do licitante vencedor, para fins de pagamento.*

- 9.2. *A proposta final deverá ser documentada nos autos e será levada em consideração no decorrer da execução do contrato e aplicação de eventual sanção à Contratada, se for o caso.*

9.2.1. *Todas as especificações do objeto contidas na proposta, tais como marca, modelo, tipo, fabricante e procedência, vinculam a Contratada.*

- 9.3. Os preços deverão ser expressos em moeda corrente nacional, o valor unitário em algarismos e o valor global em algarismos e por extenso (art. 5º da Lei nº 8.666/93).

9.3.1. Ocorrendo divergência entre os preços unitários e o preço global, prevalecerão os primeiros; no caso de divergência entre os valores numéricos e os valores expressos por extenso, prevalecerão estes últimos.

- 9.4. A oferta deverá ser firme e precisa, limitada, rigorosamente, ao objeto deste Edital, sem conter alternativas de preço ou de qualquer outra condição que induza o julgamento a mais de um resultado, sob pena de desclassificação.

- 9.5. A proposta deverá obedecer aos termos deste Edital e seus Anexos, não sendo considerada aquela que não corresponda às especificações ali contidas ou que estabeleça vínculo à proposta de outro licitante.

### 10. DA HABILITAÇÃO

- 10.1. Como condição prévia ao exame da documentação de habilitação do licitante detentor da proposta classificada em primeiro lugar, o Pregoeiro verificará o eventual descumprimento das condições de participação, especialmente quanto à existência de sanção que impeça a participação no certame ou a futura contratação, mediante a consulta aos seguintes cadastros:

- a) SICAF;
- b) Cadastro Nacional de Empresas Inidôneas e Suspensas - CEIS, mantido pela Controladoria-Geral da União ([www.portaldatransparencia.gov.br/ceis](http://www.portaldatransparencia.gov.br/ceis));
- c) Cadastro Nacional de Condenações Cíveis por Atos de Improbidade Administrativa, mantido pelo Conselho Nacional de Justiça ([www.cnj.jus.br/improbidade\\_adm/consultar\\_requerido.php](http://www.cnj.jus.br/improbidade_adm/consultar_requerido.php)).

## Serviço Público Federal

- 10.1.1. Para a consulta de licitantes pessoa jurídica poderá haver a substituição das consultas das alíneas “b”, e “c” acima pela Consulta Consolidada de Pessoa Jurídica do TCU (<https://certidoesapf.apps.tcu.gov.br/>)
- 10.1.2. A consulta aos cadastros será realizada em nome da empresa licitante e também de seu sócio majoritário, por força do artigo 12 da Lei nº 8.429, de 1992, que prevê, dentre as sanções impostas ao responsável pela prática de ato de improbidade administrativa, a proibição de contratar com o Poder Público, inclusive por intermédio de pessoa jurídica da qual seja sócio majoritário.
  - 10.1.2.1. Caso conste na Consulta de Situação do Fornecedor a existência de Ocorrências Impeditivas Indiretas, o gestor diligenciará para verificar se houve fraude por parte das empresas apontadas no Relatório de Ocorrências Impeditivas Indiretas.
  - 10.1.2.2. A tentativa de burla será verificada por meio dos vínculos societários, linhas de fornecimento similares, dentre outros.
  - 10.1.2.3. O licitante será convocado para manifestação previamente à sua desclassificação.
- 10.1.3. Constatada a existência de sanção, o Pregoeiro reputará o licitante inabilitado, por falta de condição de participação.
- 10.1.4. No caso de inabilitação, haverá nova verificação, pelo sistema, da eventual ocorrência do empate ficto, previsto nos arts. 44 e 45 da Lei Complementar nº 123, de 2006, seguindo-se a disciplina antes estabelecida para aceitação da proposta subsequente.
- 10.2. Caso atendidas as condições de participação, a habilitação do licitantes será verificada por meio do SICAF, nos documentos por ele abrangidos em relação à habilitação jurídica, à regularidade fiscal e trabalhista, à qualificação econômica financeira e habilitação técnica, conforme o disposto na Instrução Normativa SEGES/MP nº 03, de 2018.
  - 10.2.1. O interessado, para efeitos de habilitação prevista na Instrução Normativa SEGES/MP nº 03, de 2018 mediante utilização do sistema, deverá atender às condições exigidas no cadastramento no SICAF até o terceiro dia útil anterior à data prevista para recebimento das propostas;
  - 10.2.2. É dever do licitante atualizar previamente as comprovações constantes do SICAF para que estejam vigentes na data da abertura da sessão pública, ou encaminhar, em conjunto com a apresentação da proposta, a respectiva documentação atualizada.
  - 10.2.3. O descumprimento do subitem acima implicará a inabilitação do licitante, exceto se a consulta aos sítios eletrônicos oficiais emissores de certidões feita pelo Pregoeiro lograr êxito em encontrar a(s) certidão(ões) válida(s), conforme art. 43, §3º, do Decreto 10.024, de 2019.
- 10.3. Havendo a necessidade de envio de documentos de habilitação complementares, necessários à confirmação daqueles exigidos neste Edital e já apresentados, o licitante será convocado a encaminhá-los, em formato digital, via sistema, **no prazo de 02 (duas) horas, sob pena de inabilitação.**
- 10.4. Somente haverá a necessidade de comprovação do preenchimento de requisitos mediante apresentação dos documentos originais não-digitais quando houver dúvida em relação à integridade do documento digital.

## Serviço Público Federal

- 10.5. Não serão aceitos documentos de habilitação com indicação de CNPJ/CPF diferentes, salvo aqueles legalmente permitidos.
- 10.6. Se o licitante for a matriz, todos os documentos deverão estar em nome da matriz, e se o licitante for a filial, todos os documentos deverão estar em nome da filial, exceto aqueles documentos que, pela própria natureza, comprovadamente, forem emitidos somente em nome da matriz.
- 10.6.1. Serão aceitos registros de CNPJ de licitante matriz e filial com diferenças de números de documentos pertinentes ao CND e ao CRF/FGTS, quando for comprovada a centralização do recolhimento dessas contribuições.
- 10.7. **QUALIFICAÇÃO TÉCNICA**
- 10.7.1 Os requisitos e exigências referentes à Qualificação Técnica encontram-se no Termo de referência que integra este Edital.**
- 10.8. O licitante enquadrado como microempreendedor individual que pretenda auferir os benefícios do tratamento diferenciado previstos na Lei Complementar n. 123, de 2006, estará dispensado (a) da prova de inscrição nos cadastros de contribuintes estadual e municipal e (b) da apresentação do balanço patrimonial e das demonstrações contábeis do último exercício.
- 10.9. A existência de restrição relativamente à regularidade fiscal e trabalhista não impede que a licitante qualificada como microempresa ou empresa de pequeno porte seja declarada vencedora, uma vez que atenda a todas as demais exigências do edital.
- 10.1.1. A declaração do vencedor acontecerá no momento imediatamente posterior à fase de habilitação.
- 10.10. Caso a proposta mais vantajosa seja ofertada por licitante qualificada como microempresa ou empresa de pequeno porte, e uma vez constatada a existência de alguma restrição no que tange à regularidade fiscal e trabalhista, a mesma será convocada para, no prazo de 5 (cinco) dias úteis, após a declaração do vencedor, comprovar a regularização. O prazo poderá ser prorrogado por igual período, a critério da administração pública, quando requerida pelo licitante, mediante apresentação de justificativa.
- 10.11. A não-regularização fiscal e trabalhista no prazo previsto no subitem anterior acarretará a inabilitação do licitante, sem prejuízo das sanções previstas neste Edital, sendo facultada a convocação dos licitantes remanescentes, na ordem de classificação. Se, na ordem de classificação, seguir-se outra microempresa, empresa de pequeno porte ou sociedade cooperativa com alguma restrição na documentação fiscal e trabalhista, será concedido o mesmo prazo para regularização.
- 10.12. Havendo necessidade de analisar minuciosamente os documentos exigidos, o Pregoeiro suspenderá a sessão, informando no “chat” a nova data e horário para a continuidade da mesma.
- 10.13. Será inabilitado o licitante que não comprovar sua habilitação, seja por não apresentar quaisquer dos documentos exigidos, ou apresentá-los em desacordo com o estabelecido neste Edital.
- 10.14. Nos itens não exclusivos a microempresas e empresas de pequeno porte, em havendo inabilitação, haverá nova verificação, pelo sistema, da eventual ocorrência do empate ficto, previsto nos artigos 44 e 45 da LC nº 123, de 2006, seguindo-se a disciplina antes estabelecida para aceitação da proposta subsequente.
- 10.15. Constatado o atendimento às exigências de habilitação fixadas no Edital, o licitante será declarado vencedor.

## Serviço Público Federal

### 11. DA REABERTURA DA SESSÃO PÚBLICA

11.1. A sessão pública poderá ser reaberta:

11.1.1. Nas hipóteses de provimento de recurso que leve à anulação de atos anteriores à realização da sessão pública precedente ou em que seja anulada a própria sessão pública, situação em que serão repetidos os atos anulados e os que dele dependam.

11.1.2. Quando houver erro na aceitação do preço melhor classificado ou quando o licitante declarado vencedor não assinar o contrato, não retirar o instrumento equivalente ou não comprovar a regularização fiscal e trabalhista, nos termos do art. 43, §1º da LC nº 123/2006. Nessas hipóteses, serão adotados os procedimentos imediatamente posteriores ao encerramento da etapa de lances.

11.2. Todos os licitantes remanescentes deverão ser convocados para acompanhar a sessão reaberta.

11.2.1. A convocação se dará por meio do sistema eletrônico ("chat"), e-mail, ou, ainda, fac-símile, de acordo com a fase do procedimento licitatório.

11.2.2. A convocação feita por e-mail ou fac-símile dar-se-á de acordo com os dados contidos no SICAF, sendo responsabilidade do licitante manter seus dados cadastrais atualizados.

### 12. DOS RECURSOS

12.1. Declarado o vencedor e decorrida a fase de regularização fiscal e trabalhista da licitante qualificada como microempresa ou empresa de pequeno porte, se for o caso, será concedido o prazo de no mínimo trinta minutos, para que qualquer licitante manifeste a intenção de recorrer, de forma motivada, isto é, indicando contra qual(is) decisão(ões) pretende recorrer e por quais motivos, em campo próprio do sistema.

12.2. Havendo quem se manifeste, caberá ao Pregoeiro verificar a tempestividade e a existência de motivação da intenção de recorrer, para decidir se admite ou não o recurso, fundamentadamente.

12.2.1. Nesse momento o Pregoeiro não adentrará no mérito recursal, mas apenas verificará as condições de admissibilidade do recurso.

12.2.2. A falta de manifestação motivada do licitante quanto à intenção de recorrer importará a decadência desse direito.

12.2.3. Uma vez admitido o recurso, o recorrente terá, a partir de então, o prazo de três dias para apresentar as razões, pelo sistema eletrônico, ficando os demais licitantes, desde logo, intimados para, querendo, apresentarem contrarrazões também pelo sistema eletrônico, em outros três dias, que começarão a contar do término do prazo do recorrente, sendo-lhes assegurada vista imediata dos elementos indispensáveis à defesa de seus interesses.

12.3. O acolhimento do recurso invalida tão somente os atos insuscetíveis de aproveitamento.

12.4. **Os autos deste processo licitatório permanecerão com vistas franqueadas aos interessados junto ao Setor de Licitações do CDTN, sendo disponibilizados através do SEI.**

# Serviço Público Federal

## 13. DA ADJUDICAÇÃO E HOMOLOGAÇÃO

13.1. O objeto da licitação será adjudicado ao licitante declarado vencedor, por ato do Pregoeiro, caso não haja interposição de recurso, ou pela autoridade competente, após a regular decisão dos recursos apresentados.

13.2. Após a fase recursal, constatada a regularidade dos atos praticados, a autoridade competente homologará o procedimento licitatório.

## 14. DO PREÇO

14.1. Os preços são fixos e irreeajustáveis no prazo de um ano contado da data limite para a apresentação das propostas.

## 15. DA ENTREGA E DO RECEBIMENTO DO OBJETO E DA FISCALIZAÇÃO

15.1. Os critérios de recebimento e aceitação do objeto e de fiscalização estão previstos no Termo de Referência.

## 16. DAS OBRIGAÇÕES DA CONTRATANTE E DA CONTRATADA

16.1. As obrigações da Contratante e da Contratada são as estabelecidas no Termo de Referência.

## 17. DO PAGAMENTO

17.1. As regras acerca do pagamento são as estabelecidas no Termo de Referência, anexo a este Edital.

## 18. DAS SANÇÕES ADMINISTRATIVAS.

18.1. Comete infração administrativa, nos termos da Lei nº 10.520, de 2002, o licitante/adjudicatário que:

18.1.1. não aceitar/retirar a nota de empenho, ou não assinar o termo de contrato, quando convocado dentro do prazo de validade da proposta;

18.1.2. apresentar documentação falsa;

18.1.3. deixar de entregar os documentos exigidos no certame;

18.1.4. ensejar o retardamento da execução do objeto;

18.1.5. não manter a proposta;

18.1.6. cometer fraude fiscal;

18.1.7. comportar-se de modo inidôneo.

18.2. As sanções do item acima também se aplicam aos integrantes do cadastro de reserva, em pregão para registro de preços que, convocados, não honrarem o compromisso assumido injustificadamente.

18.3. Considera-se comportamento inidôneo, entre outros, a declaração falsa quanto às condições de participação, quanto ao enquadramento como ME/EPP ou o conluio entre os

## Serviço Público Federal

licitantes, em qualquer momento da licitação, mesmo após o encerramento da fase de lances.

- 18.4. O licitante/adjudicatário que cometer qualquer das infrações discriminadas nos subitens anteriores ficará sujeito, sem prejuízo da responsabilidade civil e criminal, às seguintes sanções:
  - 18.4.1. Advertência por faltas leves, assim entendidas como aquelas que não acarretarem prejuízos significativos ao objeto da contratação;
  - 18.4.2. Multa de 0,33% (zero vírgula trinta e três por cento) sobre o valor estimado do(s) item(s) prejudicado(s) pela conduta do licitante;
  - 18.4.3. Suspensão de licitar e impedimento de contratar com o órgão, entidade ou unidade administrativa pela qual a Administração Pública opera e atua concretamente, pelo prazo de até dois anos;
  - 18.4.4. Impedimento de licitar e de contratar com a União e descredenciamento no SICAF, pelo prazo de até cinco anos;
- 18.5. Declaração de inidoneidade para licitar ou contratar com a Administração Pública, enquanto perdurarem os motivos determinantes da punição ou até que seja promovida a reabilitação perante a própria autoridade que aplicou a penalidade, que será concedida sempre que a Contratada ressarcir a Contratante pelos prejuízos causados;
- 18.6. A penalidade de multa pode ser aplicada cumulativamente com as demais sanções.
- 18.7. Se, durante o processo de aplicação de penalidade, se houver indícios de prática de infração administrativa tipificada pela Lei nº 12.846, de 1º de agosto de 2013, como ato lesivo à administração pública nacional ou estrangeira, cópias do processo administrativo necessárias à apuração da responsabilidade da empresa deverão ser remetidas à autoridade competente, com despacho fundamentado, para ciência e decisão sobre a eventual instauração de investigação preliminar ou Processo Administrativo de Responsabilização – PAR.
- 18.8. A apuração e o julgamento das demais infrações administrativas não consideradas como ato lesivo à Administração Pública nacional ou estrangeira nos termos da Lei nº 12.846, de 1º de agosto de 2013, seguirão seu rito normal na unidade administrativa.
- 18.9. O processamento do PAR não interfere no seguimento regular dos processos administrativos específicos para apuração da ocorrência de danos e prejuízos à Administração Pública Federal resultantes de ato lesivo cometido por pessoa jurídica, com ou sem a participação de agente público.
- 18.10. Caso o valor da multa não seja suficiente para cobrir os prejuízos causados pela conduta do licitante, a União ou Entidade poderá cobrar o valor remanescente judicialmente, conforme artigo 419 do Código Civil.
- 18.11. A aplicação de qualquer das penalidades previstas realizar-se-á em processo administrativo que assegurará o contraditório e a ampla defesa ao licitante/adjudicatário, observando-se o procedimento previsto na Lei nº 8.666, de 1993, e subsidiariamente na Lei nº 9.784, de 1999.
- 18.12. A autoridade competente, na aplicação das sanções, levará em consideração a gravidade da conduta do infrator, o caráter educativo da pena, bem como o dano causado à Administração, observado o princípio da proporcionalidade.
- 18.13. As penalidades serão obrigatoriamente registradas no SICAF.
- 18.14. As sanções por atos praticados no decorrer da contratação estão previstas no Termo de Referência.

## 19. DA IMPUGNAÇÃO AO EDITAL E DO PEDIDO DE ESCLARECIMENTO

- 19.1. **Até 03 (três) dias úteis antes da data designada para a abertura da sessão pública, qualquer pessoa poderá impugnar este Edital.**

## Serviço Público Federal

19.2. A impugnação poderá ser realizada por forma eletrônica, pelo e-mail ou por petição dirigida ou protocolada no endereço Av. Antônio Carlos 6627, Pampulha, Campus da UFMG, Belo Horizonte/MG, CNEN/CDTN, prédio 06. Horário: 08:00 às 11:00 e 13:00 às 16:00. Encaminhar para ambos os Emails: [andre.silva@cdtn.br](mailto:andre.silva@cdtn.br) / [dds@cdtn.br](mailto:dds@cdtn.br)

19.3. Caberá ao Pregoeiro, auxiliado pelos responsáveis pela elaboração deste Edital e seus anexos, decidir sobre a impugnação no prazo de até dois dias úteis contados da data de recebimento da impugnação.

19.4. Acolhida a impugnação, será definida e publicada nova data para a realização do certame.

19.5. Os pedidos de esclarecimentos referentes a este processo licitatório deverão ser enviados ao Pregoeiro, até 03 (três) dias úteis anteriores à data designada para abertura da sessão pública, exclusivamente por meio eletrônico via internet, no endereço indicado no Edital.

19.6. O pregoeiro responderá aos pedidos de esclarecimentos no prazo de dois dias úteis, contado da data de recebimento do pedido, e poderá requisitar subsídios formais aos responsáveis pela elaboração do edital e dos anexos.

19.7. As impugnações e pedidos de esclarecimentos não suspendem os prazos previstos no certame.

19.7.1. A concessão de efeito suspensivo à impugnação é medida excepcional e deverá ser motivada pelo pregoeiro, nos autos do processo de licitação.

19.8. As respostas aos pedidos de esclarecimentos serão divulgadas pelo sistema e vincularão os participantes e a administração.

## 20. DAS DISPOSIÇÕES GERAIS

20.1. Não havendo expediente ou ocorrendo qualquer fato superveniente que impeça a realização do certame na data marcada, a sessão será automaticamente transferida para o primeiro dia útil subsequente, no mesmo horário anteriormente estabelecido, desde que não haja comunicação em contrário, pelo Pregoeiro.

20.2. No julgamento das propostas e da habilitação, o Pregoeiro poderá sanar erros ou falhas que não alterem a substância das propostas, dos documentos e sua validade jurídica, mediante despacho fundamentado, registrado em ata e acessível a todos, atribuindo-lhes validade e eficácia para fins de habilitação e classificação.

20.3. A homologação do resultado desta licitação não implicará direito à contratação.

20.4. As normas disciplinadoras da licitação serão sempre interpretadas em favor da ampliação da disputa entre os interessados, desde que não comprometam o interesse da Administração, o princípio da isonomia, a finalidade e a segurança da contratação.

20.5. Os licitantes assumem todos os custos de preparação e apresentação de suas propostas e a Administração não será, em nenhum caso, responsável por esses custos, independentemente da condução ou do resultado do processo licitatório.

20.6. Na contagem dos prazos estabelecidos neste Edital e seus Anexos, excluir-se-á o dia do início e incluir-se-á o do vencimento. Só se iniciam e vencem os prazos em dias de expediente na Administração.

## Serviço Público Federal

20.7. O desatendimento de exigências formais não essenciais não importará o afastamento do licitante, desde que seja possível o aproveitamento do ato, observados os princípios da isonomia e do interesse público.

20.8. Em caso de divergência entre disposições deste Edital e de seus anexos ou demais peças que compõem o processo, prevalecerá as deste Edital.

20.9. O Edital está disponibilizado, na íntegra, e poderá ser lido e/ou obtido no endereço **Av. Antonio Carlos 6.627, Pampulha, Belo Horizonte, Minas Gerais**, nos dias úteis, no horário das 08:00 às 11:00 horas e de 13:00 às 16:00 horas, mesmo endereço e período no qual os autos do processo administrativo permanecerão com vista franqueada aos interessados, mediante agendamento prévio

**20.10. As partes elegem o foro da Justiça Federal, Seção Judiciária de Minas Gerais, para dirimir quaisquer controvérsias decorrentes dos procedimentos licitatórios.**

20.11. Integram este Edital, para todos os fins e efeitos, os seguintes anexos:

20.11.1. Termo de referência e seus anexos – Elaborado pelo setor técnico requisitante

20.11.2. Planilha para ser preenchida pelos licitantes (Custos e BDI) – Formato Excel

BELO HORIZONTE, 30 de setembro de 2020

**Luiz Carlos Duarte Ladeira**  
**Diretor do CDTN / Ordenador de Despesas do CDTN**



**TERMO DE REFERÊNCIA**

**SERVIÇOS COMUNS DE ENGENHARIA**

**CENTRO DE DESENVOLVIMENTO DA TECNOLOGIA NUCLEAR - CDTN**

**UASG 113205 – CNPJ 00.402.552/0012-89**

**Processo Administrativo n.º \_\_\_\_\_-2020**

**1. DO OBJETO**

1.1. Contratação de empresa para execução de serviços comuns de engenharia para reforma do ambiente do laboratório 302 do prédio 8 do Centro de Desenvolvimento da Tecnologia Nuclear - CDTN, localizado na Avenida Presidente Antônio Carlos, 6627, Campus da UFMG Pampulha em Belo Horizonte – MG, incluindo mão de obra, materiais e equipamentos, conforme condições, quantidades e exigências estabelecidas neste instrumento.

1.2. O serviço consiste na substituição do piso, bancadas, pintura, bem como fornecimento de aparelho split e persianas.

**2. JUSTIFICATIVA E OBJETIVO DA CONTRATAÇÃO**

2.1. A contratação do serviço acima descrito destinado ao prédio 8 do Centro de Desenvolvimento da Tecnologia Nuclear – CDTN é necessária para abrigar novo equipamento de pesquisa a ser instalado no ambiente.

**3. DA CLASSIFICAÇÃO DOS SERVIÇOS**

3.1. O objeto desta contratação é enquadrado como comum, de acordo com o fixado no art. 1º da Lei 10520/02.

3.2. Os serviços a serem contratados enquadram-se nos pressupostos do Decreto nº 2.271, de 1997, constituindo-se em atividades materiais acessórias, instrumentais ou complementares à área de competência legal do órgão licitante, não inerentes às categorias funcionais abrangidas por seu respectivo plano de cargos.

3.3. A prestação dos serviços não gera vínculo empregatício entre os empregados da Contratada e a Administração, vedando-se qualquer relação entre estes que caracterize pessoalidade e subordinação direta.

**4. DA VISTORIA**

4.1. Para o correto dimensionamento e elaboração de sua proposta, o licitante poderá realizar vistoria nas instalações do local de execução dos serviços, acompanhado por servidor designado para esse fim, de segunda à sexta-feira, das 08:00 horas às 17:00 horas, devendo o agendamento ser efetuado previamente pelo telefone (31)3439-9640, podendo sua realização ser comprovada por:

a) Atestado de vistoria assinado pelo servidor responsável, conforme item 3.3 do Anexo VII-A da IN SEGES/MP n. 5/2017;

4.2. O prazo para vistoria iniciar-se-á no dia útil seguinte ao da publicação do Edital, estendendo-se até o dia útil anterior à data prevista para a abertura da sessão pública.

Para a vistoria, o licitante, ou o seu representante, deverá estar devidamente identificado.

## **5. EXECUÇÃO DOS SERVIÇOS E SEU RECEBIMENTO**

5.1. A execução dos serviços será iniciada após emitida a ordem de serviço em prazo a ser tratado com a fiscalização.

5.2. O prazo de execução dos serviços será de 60 (sessenta) dias. Vigência do contrato 90 (noventa) dias.

5.3. Quando os serviços contratados forem concluídos, caberá à Contratada apresentar comunicação escrita informando o fato à fiscalização da Contratante, a qual competirá, no prazo de até 3 (três) dias, a verificação dos serviços executados, para fins de recebimento provisório.

5.4. A Contratante realizará inspeção minuciosa de todos os serviços executados, por meio de profissionais técnicos competentes, acompanhados dos profissionais encarregados pela obra, com a finalidade de verificar a adequação dos serviços e constatar e relacionar os arremates, retoques e revisões finais que se fizerem necessários.

5.4.1. Após tal inspeção, será lavrado Termo de Recebimento Provisório, em 02 (duas) vias de igual teor e forma, ambas assinadas pela fiscalização, relatando as eventuais pendências verificadas.

5.4.2. A Contratada fica obrigada a reparar, corrigir, remover, reconstruir ou substituir, às suas expensas, no todo ou em parte, o objeto em que se verificarem vícios, defeitos ou incorreções resultantes da execução ou materiais empregados, cabendo à fiscalização não atestar a última e/ou única medição de serviços até que sejam sanadas todas as eventuais pendências que possam vir a ser apontadas no Termo de Recebimento Provisório.

5.5. O Termo de Recebimento Definitivo dos serviços contratados será lavrado em até 10 (dez) dias após a lavratura do Termo de Recebimento Provisório, por servidor ou comissão designada pela autoridade competente, desde que tenham sido devidamente atendidas todas as exigências da fiscalização quanto às pendências observadas e somente após solucionadas todas as reclamações porventura feitas quanto à falta de pagamento a operários ou fornecedores de materiais e prestadores de serviços empregados na execução do contrato.

5.5.1. Na hipótese de a verificação a que se refere o parágrafo anterior não ser procedida tempestivamente, reputar-se-á como realizada, consumando-se o recebimento definitivo no dia do esgotamento do prazo, desde que o fato seja comunicado à Contratante nos 15 (quinze) dias anteriores à exaustão do prazo.

5.5.2. O recebimento definitivo do objeto licitado não exime a Contratada, em qualquer época, das garantias concedidas e das responsabilidades assumidas em contrato e por força das disposições legais em vigor (Lei nº 10.406, de 2002).

5.6. Os serviços poderão ser rejeitados, no todo ou em parte, quando em desacordo com as especificações constantes neste Termo de Referência e na proposta, devendo ser corrigidos/refeitos/substituídos no prazo fixado pelo fiscal do contrato, às custas da contratada, sem prejuízo da aplicação de penalidades.

## **6. OBRIGAÇÕES DA CONTRATANTE**

- 6.1. Exigir o cumprimento de todas as obrigações assumidas pela Contratada, de acordo com as cláusulas contratuais e os termos de sua proposta;
- 6.2. Exercer o acompanhamento e a fiscalização dos serviços, por servidor ou comissão especialmente designada, anotando em registro próprio as falhas detectadas, indicando dia, mês e ano, bem como o nome dos empregados eventualmente envolvidos, encaminhando os apontamentos à autoridade competente para as providências cabíveis;
- 6.3. Notificar a Contratada por escrito da ocorrência de eventuais imperfeições, falhas ou irregularidades constatadas no curso da execução dos serviços, fixando prazo para a sua correção, certificando-se de que as soluções por ela propostas sejam as mais adequadas;
- 6.4. Pagar à Contratada o valor resultante da prestação do serviço, conforme cronograma físico-financeiro;
- 6.5. Efetuar as retenções tributárias devidas sobre o valor da fatura de serviços da Contratada, em conformidade com o Anexo XI, Item 6 da IN SEGES/MP nº 5/2017;
- 6.6. Fornecer por escrito as informações necessárias para o desenvolvimento dos serviços objeto do contrato;
- 6.7. Realizar avaliações periódicas da qualidade dos serviços, após seu recebimento;
- 6.8. Cientificar o órgão de representação judicial da Advocacia-Geral da União para adoção das medidas cabíveis quando do descumprimento das obrigações pela Contratada;
- 6.9. Arquivamento, entre outros documentos, de projetos, "as built", especificações técnicas, orçamentos, termos de recebimento, contratos e aditamentos, relatórios de inspeções técnicas após o recebimento do serviço e notificações expedidas;
- 6.10. Exigir da Contratada que providencie a seguinte documentação como condição indispensável para o recebimento definitivo de objeto, quando for o caso:
  - 6.10.1. certidão negativa de débitos previdenciários específica para o registro da obra junto ao Cartório de Registro de Imóveis;
  - 6.10.2. a reparação dos vícios verificados dentro do prazo de garantia do serviço, tendo em vista o direito assegurado à Contratante no art. 69 da Lei nº 8.666/93 e no art. 12 da Lei nº 8.078/90 (Código de Defesa do Consumidor).

## **7. OBRIGAÇÕES DA CONTRATADA**

- 7.1. Executar os serviços conforme especificações deste Termo de Referência e de sua proposta, com a alocação dos empregados necessários ao perfeito cumprimento das cláusulas contratuais, além de fornecer e utilizar os materiais e equipamentos, ferramentas e utensílios necessários, na qualidade e quantidade mínimas especificadas neste Termo de Referência e em sua proposta;
- 7.2. Reparar, corrigir, remover ou substituir, às suas expensas, no total ou em parte, no prazo fixado pelo fiscal do contrato, os serviços efetuados em que se verificarem vícios, defeitos ou incorreções resultantes da execução ou dos materiais empregados;
- 7.3. Manter os empregados nos horários predeterminados pela Contratante;
- 7.4. Responsabilizar-se pelos vícios e danos decorrentes da execução do objeto, de acordo com os artigos 14 e 17 a 27, do Código de Defesa do Consumidor (Lei nº 8.078, de 1990), ficando

a Contratante autorizada a descontar da garantia prestada, caso exigida no edital, ou dos pagamentos devidos à Contratada, o valor correspondente aos danos sofridos;

7.5. Utilizar empregados habilitados e com conhecimentos básicos dos serviços a serem executados, em conformidade com as normas e determinações em vigor;

7.6. Apresentar os empregados devidamente identificados por meio de crachá, além de provê-los com os Equipamentos de Proteção Individual - EPI;

7.7. Apresentar à Contratante, quando for o caso, a relação nominal dos empregados que adentrarão no órgão para a execução do serviço;

7.8. Responsabilizar-se por todas as obrigações trabalhistas, sociais, previdenciárias, tributárias e as demais previstas na legislação específica, cuja inadimplência não transfere responsabilidade à Contratante;

7.9. Apresentar, quando solicitado pela Administração, atestado de antecedentes criminais e distribuição cível de toda a mão de obra oferecida para atuar nas instalações do órgão;

7.10. Atender às solicitações da Contratante quanto à substituição dos empregados alocados, no prazo fixado pela fiscalização do contrato, nos casos em que ficar constatado descumprimento das obrigações relativas à execução do serviço, conforme descrito neste Termo de Referência;

7.11. Instruir seus empregados quanto à necessidade de acatar as Normas Internas da Contratante;

7.12. Instruir seus empregados a respeito das atividades a serem desempenhadas, alertando-os a não executarem atividades não abrangidas pelo contrato, devendo a Contratada relatar à Contratante toda e qualquer ocorrência neste sentido, a fim de evitar desvio de função;

7.13. Relatar à Contratante toda e qualquer irregularidade verificada no decorrer da prestação dos serviços;

7.14. Não permitir a utilização de qualquer trabalho de menor de dezesseis anos, exceto na condição de aprendiz para os maiores de quatorze anos; nem permitir a utilização do trabalho do menor de dezoito anos em trabalho noturno, perigoso ou insalubre;

7.15. Manter durante toda a vigência do contrato, em compatibilidade com as obrigações assumidas, todas as condições de habilitação e qualificação exigidas na licitação;

7.16. Guardar sigilo sobre todas as informações obtidas em decorrência do cumprimento do contrato;

7.17. Manter preposto aceito pela Contratante nos horários e locais de prestação de serviço para representá-la na execução do contrato com capacidade para tomar decisões compatíveis com os compromissos assumidos;

7.18. Cumprir, além dos postulados legais vigentes de âmbito federal, estadual ou municipal, as normas de segurança da Contratante;

7.19. Instruir os seus empregados, quanto à prevenção de incêndios nas áreas da Contratante;

7.20. Prestar os serviços dentro dos parâmetros e rotinas estabelecidos, fornecendo todos os materiais, equipamentos e utensílios em quantidade, qualidade e tecnologia adequadas, com a observância às recomendações aceitas pela boa técnica, normas e legislação;

7.21. Comunicar ao Fiscal do contrato, no prazo de 24 (vinte e quatro) horas, qualquer ocorrência anormal ou acidente que se verifique no local dos serviços.

- 7.22. Prestar todo esclarecimento ou informação solicitada pela Contratante ou por seus prepostos, garantindo-lhes o acesso, a qualquer tempo, ao local dos trabalhos, bem como aos documentos relativos à execução do empreendimento.
- 7.23. Paralisar, por determinação da Contratante, qualquer atividade que não esteja sendo executada de acordo com a boa técnica ou que ponha em risco a segurança de pessoas ou bens de terceiros.
- 7.24. Adotar as providências e precauções necessárias, inclusive consulta nos respectivos órgãos, se necessário for, a fim de que não venham a ser danificadas as redes hidrossanitárias, elétricas e de comunicação.
- 7.25. Promover a guarda, manutenção e vigilância de materiais, ferramentas, e tudo o que for necessário à execução dos serviços, durante a vigência do contrato.
- 7.26. Providenciar junto ao CREA e/ou ao CAU-BR as Anotações e Registros de Responsabilidade Técnica referentes ao objeto do contrato e especialidades pertinentes, nos termos das normas pertinentes (Leis 6.496/77 e 12.378/2010);
- 7.27. Obter junto ao Município, conforme o caso, as licenças necessárias e demais documentos e autorizações exigíveis, na forma da legislação aplicável;
- 7.28. Ceder os direitos patrimoniais relativos ao projeto ou serviço técnico especializado, para que a Administração possa utilizá-lo de acordo com o previsto neste Termo de Referência e seus anexos, conforme artigo 111 da Lei nº 8.666, de 1993;
- 7.29. Assegurar à CONTRATANTE, em conformidade com o previsto no subitem 6.1, “a” e “b”, do Anexo VII – F da Instrução Normativa SEGES/MP nº 5, de 25/05/2017:
- 7.29.1. O direito de propriedade intelectual dos produtos desenvolvidos, inclusive sobre as eventuais adequações e atualizações que vierem a ser realizadas, logo após o recebimento de cada parcela, de forma permanente, permitindo à Contratante distribuir, alterar e utilizar os mesmos sem limitações;
  - 7.29.2. Os direitos autorais da solução, do projeto, de suas especificações técnicas, da documentação produzida e congêneres, e de todos os demais produtos gerados na execução do contrato, inclusive aqueles produzidos por terceiros subcontratados, ficando proibida a sua utilização sem que exista autorização expressa da Contratante, sob pena de multa, sem prejuízo das sanções civis e penais cabíveis.
- 7.30. Promover a organização técnica e administrativa dos serviços, de modo a conduzi-los eficaz e eficientemente, de acordo com os documentos e especificações que integram este Termo de Referência, no prazo determinado.
- 7.31. Conduzir os trabalhos com estrita observância às normas da legislação pertinente, cumprindo as determinações dos Poderes Públicos, mantendo sempre limpo o local dos serviços e nas melhores condições de segurança, higiene e disciplina.
- 7.32. Submeter previamente, por escrito, à Contratante, para análise e aprovação, quaisquer mudanças nos métodos executivos que fujam às especificações.
- 7.33. Elaborar o Diário de Obra, incluindo diariamente, pelo Engenheiro preposto responsável, as informações sobre o andamento do empreendimento, tais como, número de funcionários, de equipamentos, condições de trabalho, condições meteorológicas, serviços executados, registro de ocorrências e outros fatos relacionados, bem como os comunicados à Fiscalização e situação das atividades em relação ao cronograma previsto.

7.34. Refazer, às suas expensas, os trabalhos executados em desacordo com o estabelecido no instrumento contratual, neste Termo de Referência e seus anexos, bem como substituir aqueles realizados com materiais defeituosos ou com vício de construção, pelo prazo de 05 (cinco) anos, contado da data de emissão do Termo de Recebimento Definitivo, ou a qualquer tempo se constatado pelo fiscal da Contratante.

7.35. Utilizar somente matéria-prima florestal procedente, nos termos do artigo 11 do Decreto nº 5.975, de 2006, de: (a) manejo florestal, realizado por meio de Plano de Manejo Florestal Sustentável - PMFS devidamente aprovado pelo órgão competente do Sistema Nacional do Meio Ambiente - SISNAMA; (b) supressão da vegetação natural, devidamente autorizada pelo órgão competente do Sistema Nacional do Meio Ambiente - SISNAMA; (c) florestas plantadas; e (d) outras fontes de biomassa florestal, definidas em normas específicas do órgão ambiental competente.

7.36. Comprovar a procedência legal dos produtos ou subprodutos florestais utilizados em cada etapa da execução contratual, nos termos do artigo 4º, inciso IX, da Instrução Normativa SLTI/MPOG nº 1, de 19/01/2010, por ocasião da respectiva medição, mediante a apresentação dos seguintes documentos, conforme o caso:

7.36.1. Cópias autenticadas das notas fiscais de aquisição dos produtos ou subprodutos florestais;

7.36.2. Cópia dos Comprovantes de Registro do fornecedor e do transportador dos produtos ou subprodutos florestais junto ao Cadastro Técnico Federal de Atividades Potencialmente Poluidoras ou Utilizadoras de Recursos Ambientais - CTF, mantido pelo IBAMA, quando tal inscrição for obrigatória, acompanhados dos respectivos Certificados de Regularidade válidos, conforme artigo 17, inciso II, da Lei nº 6.938, de 1981, e Instrução Normativa IBAMA nº 31, de 03/12/2009, e legislação correlata;

7.36.3. Documento de Origem Florestal – DOF, instituído pela Portaria nº 253, de 18/08/2006, do Ministério do Meio Ambiente, e Instrução Normativa IBAMA nº 112, de 21/08/2006, quando se tratar de produtos ou subprodutos florestais de origem nativa cujo transporte e armazenamento exijam a emissão de tal licença obrigatória.

7.36.3.1. Caso os produtos ou subprodutos florestais utilizados na execução contratual tenham origem em Estado que possua documento de controle próprio, a CONTRATADA deverá apresentá-lo, em complementação ao DOF, a fim de demonstrar a regularidade do transporte e armazenamento nos limites do território estadual.

7.37. Observar as diretrizes, critérios e procedimentos para a gestão dos resíduos da construção civil estabelecidos na Resolução nº 307, de 05/07/2002, com as alterações da Resolução n. 448/2012, do Conselho Nacional de Meio Ambiente - CONAMA, conforme artigo 4º, §§ 2º e 3º, da Instrução Normativa SLTI/MPOG nº 1, de 19/01/2010, nos seguintes termos:

7.37.1. O gerenciamento dos resíduos originários da contratação deverá obedecer às diretrizes técnicas e procedimentos do Programa Municipal de Gerenciamento de Resíduos da Construção Civil, ou do Projeto de Gerenciamento de Resíduos da Construção Civil apresentado ao órgão competente, conforme o caso;

7.37.2. Nos termos dos artigos 3º e 10º da Resolução CONAMA nº 307, de 05/07/2002, a CONTRATADA deverá providenciar a destinação ambientalmente adequada dos resíduos da construção civil originários da contratação, obedecendo, no que couber, aos seguintes procedimentos:

- 7.37.2.1. resíduos Classe A (reutilizáveis ou recicláveis como agregados): deverão ser reutilizados ou reciclados na forma de agregados, ou encaminhados a aterros de resíduos classe A de reservação de material para usos futuros;
- 7.37.2.2. resíduos Classe B (recicláveis para outras destinações): deverão ser reutilizados, reciclados ou encaminhados a áreas de armazenamento temporário, sendo dispostos de modo a permitir a sua utilização ou reciclagem futura;
- 7.37.2.3. resíduos Classe C (para os quais não foram desenvolvidas tecnologias ou aplicações economicamente viáveis que permitam a sua reciclagem/recuperação): deverão ser armazenados, transportados e destinados em conformidade com as normas técnicas específicas;
- 7.37.2.4. resíduos Classe D (perigosos, contaminados ou prejudiciais à saúde): deverão ser armazenados, transportados, reutilizados e destinados em conformidade com as normas técnicas específicas.
- 7.37.3. Em nenhuma hipótese a Contratada poderá dispor os resíduos originários da contratação em aterros de resíduos sólidos urbanos, áreas de “bota fora”, encostas, corpos d’água, lotes vagos e áreas protegidas por Lei, bem como em áreas não licenciadas;
- 7.37.4. Para fins de fiscalização do fiel cumprimento do Programa Municipal de Gerenciamento de Resíduos da Construção Civil, ou do Projeto de Gerenciamento de Resíduos da Construção Civil, conforme o caso, a contratada comprovará, sob pena de multa, que todos os resíduos removidos estão acompanhados de Controle de Transporte de Resíduos, em conformidade com as normas da Agência Brasileira de Normas Técnicas - ABNT, ABNT NBR ns. 15.112, 15.113, 15.114, 15.115 e 15.116, de 2004.
- 7.38. Observar as seguintes diretrizes de caráter ambiental:
- 7.38.1. Qualquer instalação, equipamento ou processo, situado em local fixo, que libere ou emita matéria para a atmosfera, por emissão pontual ou fugitiva, utilizado na execução contratual, deverá respeitar os limites máximos de emissão de poluentes admitidos na Resolução CONAMA nº 382, de 26/12/2006, e legislação correlata, de acordo com o poluente e o tipo de fonte;
- 7.38.2. Na execução contratual, conforme o caso, a emissão de ruídos não poderá ultrapassar os níveis considerados aceitáveis pela Norma NBR-10.151 - Avaliação do Ruído em Áreas Habitadas visando o conforto da comunidade, da Associação Brasileira de Normas Técnicas - ABNT, ou aqueles estabelecidos na NBR-10.152 - Níveis de Ruído para conforto acústico, da Associação Brasileira de Normas Técnicas - ABNT, nos termos da Resolução CONAMA nº 01, de 08/03/90, e legislação correlata;
- 7.38.3. Nos termos do artigo 4º, § 3º, da Instrução Normativa SLTI/MPOG nº 1, de 19/01/2010, deverão ser utilizados, na execução contratual, agregados reciclados, sempre que existir a oferta de tais materiais, capacidade de suprimento e custo inferior em relação aos agregados naturais, inserindo-se na planilha de formação de preços os custos correspondentes;
- 7.39. Responder por qualquer acidente de trabalho na execução dos serviços, por uso indevido de patentes registradas em nome de terceiros, por danos resultantes de caso fortuito ou de força maior, por qualquer causa de destruição, danificação, defeitos ou incorreções dos

serviços ou dos bens da Contratante, de seus funcionários ou de terceiros, ainda que ocorridos em via pública junto à obra.

7.40. Realizar, conforme o caso, por meio de laboratórios previamente aprovados pela fiscalização e sob suas custas, os testes, ensaios, exames e provas necessárias ao controle de qualidade dos materiais, serviços e equipamentos a serem aplicados nos trabalhos, conforme procedimento previsto neste Termo de Referência e demais documentos anexos;

7.41. Providenciar, conforme o caso, as ligações definitivas das utilidades previstas no projeto (água, esgoto, gás, energia elétrica, telefone, etc.), bem como atuar junto aos órgãos federais, estaduais e municipais e concessionárias de serviços públicos para a obtenção de licenças e regularização dos serviços e atividades concluídas (ex.: Habite-se, Licença Ambiental de Operação, etc.);

7.42. Fornecer os projetos executivos desenvolvidos pela contratada, que formarão um conjunto de documentos técnicos, gráficos e descritivos referentes aos segmentos especializados de engenharia, previamente e devidamente compatibilizados, de modo a considerar todas as possíveis interferências capazes de oferecer impedimento total ou parcial, permanente ou temporário, à execução do empreendimento, de maneira a abrangê-la em seu todo, compreendendo a completa caracterização e entendimento de todas as suas especificações técnicas, para posterior execução e implantação do objeto garantindo a plena compreensão das informações prestadas, bem como sua aplicação correta nos trabalhos:

7.43. Quando não for possível a verificação da regularidade no Sistema de Cadastro de Fornecedores – SICAF, a empresa contratada cujos empregados vinculados ao serviço sejam regidos pela CLT deverá entregar ao setor responsável pela fiscalização do contrato os seguintes documentos: 1) prova de regularidade relativa à Seguridade Social; 2) certidão conjunta relativa aos tributos federais e à Dívida Ativa da União; 3) certidões que comprovem a regularidade perante as Fazendas Estadual, Distrital e Municipal do domicílio ou sede do contratado; 4) Certidão de Regularidade do FGTS – CRF; e 5) Certidão Negativa de Débitos Trabalhistas – CNDT;

7.44. Serão de exclusiva responsabilidade da contratada eventuais erros/equívocos no dimensionamento da proposta.

7.45. A participação na presente licitação implica a concordância do licitante com a adequação de todos os projetos anexos ao edital, de modo que eventuais alegações de falhas ou omissões em qualquer das peças, orçamentos, plantas, especificações, memoriais e estudos técnicos preliminares dos projetos não poderão ultrapassar, no seu conjunto, a dez por cento do valor total do futuro contrato, nos termos do art. 13, II do Decreto n. 7.983/2013.

7.46. Em se tratando de atividades que envolvam serviços de natureza intelectual, após a assinatura do contrato, a contratada deverá participar de reunião inicial, devidamente registrada em Ata, para dar início à execução do serviço, com o esclarecimento das obrigações contratuais, em que estejam presentes os técnicos responsáveis pela elaboração do termo de referência, o gestor do contrato, o fiscal técnico do contrato, o fiscal administrativo do contrato, os técnicos da área requisitante, o preposto da empresa e os gerentes das áreas que executarão os serviços contratados.

## **8. CONTROLE E FISCALIZAÇÃO DA EXECUÇÃO**

8.1. O acompanhamento e a fiscalização da execução do contrato consistem na verificação da conformidade da prestação dos serviços, dos materiais, técnicas e equipamentos empregados, de forma a assegurar o perfeito cumprimento do ajuste, que serão exercidos por um ou mais representantes da Contratante, especialmente designados, na forma dos arts. 67 e 73 da Lei nº 8.666, de 1993.



8.2. O representante da Contratante deverá ter a qualificação necessária para o acompanhamento e controle da execução dos serviços e do contrato.

8.3. A verificação da adequação da prestação do serviço deverá ser realizada com base nos critérios previstos neste Termo de Referência.

8.4. A conformidade do material/técnica/equipamento a ser utilizado na execução dos serviços deverá ser verificada juntamente com o documento da Contratada que contenha a relação detalhada dos mesmos, de acordo com o estabelecido neste Termo de Referência, informando as respectivas quantidades e especificações técnicas, tais como: marca, qualidade e forma de uso.

8.5. O representante da Contratante deverá promover o registro das ocorrências verificadas, adotando as providências necessárias ao fiel cumprimento das cláusulas contratuais, conforme o disposto nos §§ 1º e 2º do art. 67 da Lei nº 8.666, de 1993.

8.6. O descumprimento total ou parcial das obrigações e responsabilidades assumidas pela Contratada, sobretudo quanto às obrigações e encargos sociais e trabalhistas, ensejará a aplicação de sanções administrativas, previstas neste Termo de Referência e na legislação vigente, podendo culminar em rescisão contratual, conforme disposto nos artigos 77 e 87 da Lei nº 8.666, de 1993.

8.7. A fiscalização de que trata esta cláusula não exclui nem reduz a responsabilidade da Contratada, inclusive perante terceiros, por qualquer irregularidade, ainda que resultante de imperfeições técnicas, vícios redibitórios, ou emprego de material inadequado ou de qualidade inferior e, na ocorrência desta, não implica em corresponsabilidade da Contratante ou de seus agentes e prepostos, de conformidade com o art. 70 da Lei nº 8.666, de 1993.

## **9. DA SUBCONTRATAÇÃO**

9.1. *É permitida a subcontratação parcial do objeto, até o limite de 40%(quarenta por cento) do valor total do contrato.*

9.2. *A subcontratação depende de autorização prévia da Contratante, a quem incumbe avaliar se a subcontratada cumpre os requisitos de qualificação técnica necessários para a execução do objeto.*

9.3. *Em qualquer hipótese de subcontratação, permanece a responsabilidade integral da Contratada pela perfeita execução contratual, cabendo-lhe realizar a supervisão e coordenação das atividades da subcontratada, bem como responder perante a Contratante pelo rigoroso cumprimento das obrigações contratuais correspondentes ao objeto da subcontratação.*

*9.3.1.a exigência de subcontratação não será aplicável quando o licitante for:*

*9.3.1.1. microempresa ou empresa de pequeno porte;*

*9.3.1.2. consórcio composto em sua totalidade por microempresas e empresas de pequeno porte, respeitado o disposto no art. 33 da Lei nº 8.666, de 1993; e*

*9.3.1.3. consórcio composto parcialmente por microempresas ou empresas de pequeno porte com participação igual ou superior ao percentual exigido de subcontratação.*

*9.3.2. Não se admite a exigência de subcontratação para o fornecimento de bens, exceto quando estiver vinculado à prestação de serviços acessórios.*

*9.3.3. Os empenhos e pagamentos referentes às parcelas subcontratadas serão destinados diretamente às microempresas e empresas de pequeno porte subcontratadas.*

## 10. SANÇÕES ADMINISTRATIVAS

10.1. Comete infração administrativa nos termos da Lei nº 8.666, de 1993 e da Lei nº 10.520, de 2002, a Contratada que:

- 10.1.1. inexecutar total ou parcialmente qualquer das obrigações assumidas em decorrência da contratação;
- 10.1.2. ensejar o retardamento da execução do objeto;
- 10.1.3. fraudar na execução do contrato;
- 10.1.4. comportar-se de modo inidôneo;
- 10.1.5. cometer fraude fiscal;
- 10.1.6. não mantiver a proposta.

10.2. A Contratada que cometer qualquer das infrações discriminadas no subitem acima ficará sujeita, sem prejuízo da responsabilidade civil e criminal, às seguintes sanções com valores estipulados no edital:

- 10.2.1. advertência por faltas leves, assim entendidas aquelas que não acarretem prejuízos significativos para a Contratante;
- 10.2.2. multa moratória por dia de atraso injustificado sobre o valor da parcela inadimplida.
- 10.2.3. multa compensatória de sobre o valor total do contrato, no caso de inexecução total do objeto;
- 10.2.4. suspensão de licitar e impedimento de contratar com o órgão, entidade ou unidade administrativa pela qual a Administração Pública opera e atua concretamente, pelo prazo de até dois anos;
- 10.2.5. impedimento de licitar e contratar com a União com o consequente descredenciamento no SICAF pelo prazo de até cinco anos;
- 10.2.6. declaração de inidoneidade para licitar ou contratar com a Administração Pública, enquanto perdurarem os motivos determinantes da punição ou até que seja promovida a reabilitação perante a própria autoridade que aplicou a penalidade, que será concedida sempre que a Contratada ressarcir a Contratante pelos prejuízos causados;

10.3. Também fica sujeita às penalidades do art. 87, III e IV da Lei nº 8.666, de 1993, a Contratada que:

- 10.3.1. tenha sofrido condenação definitiva por praticar, por meio dolosos, fraude fiscal no recolhimento de quaisquer tributos;
- 10.3.2. tenha praticado atos ilícitos visando a frustrar os objetivos da licitação;
- 10.3.3. demonstre não possuir idoneidade para contratar com a Administração em virtude de atos ilícitos praticados.

10.4. A aplicação de qualquer das penalidades previstas realizar-se-á em processo administrativo que assegurará o contraditório e a ampla defesa à Contratada, observando-se o procedimento previsto na Lei nº 8.666, de 1993, e subsidiariamente a Lei nº 9.784, de 1999.

10.5. As multas devidas e/ou prejuízos causados à Contratante serão deduzidos dos valores a serem pagos, ou recolhidos em favor da União, ou deduzidos da garantia, ou ainda, quando for o caso, serão inscritos na Dívida Ativa da União e cobrados judicialmente.

10.6. A autoridade competente, na aplicação das sanções, levará em consideração a gravidade da conduta do infrator, o caráter educativo da pena, bem como o dano causado à Administração, observado o princípio da proporcionalidade.

10.7. As penalidades serão obrigatoriamente registradas no SICAF.

## **11. QUALIFICAÇÃO TÉCNICA**

11.1. Certidão de registro de quitação de pessoa jurídica, em vigor, expedida pelo Conselho Regional de Engenharia e Agronomia - CREA ou pelo Conselho de Arquitetura e Urbanismo - CAU, da região da sede da proponente, comprovando, obrigatoriamente, o cadastramento nos ramos de atividade de Engenharia ou Arquitetura;

11.2. Certidão de registro de quitação dos seus Responsáveis Técnicos, em vigor, expedida pelo Conselho Regional de Engenharia, Arquitetura e Agronomia - CREA ou pelo Conselho de Arquitetura e Urbanismo – CAU;

11.3. Comprovação da capacitação técnico-profissional, mediante apresentação de Certidão de Acervo Técnico – CAT, expedida pelo CREA ou CAU da região pertinente, nos termos da legislação aplicável, em nome do(s) responsável(is) técnico(s) e/ou membros da equipe técnica que participarão do serviço de engenharia, que demonstre a Anotação de Responsabilidade Técnica - ART ou o Registro de Responsabilidade Técnica - RRT, relativo à execução dos serviços:

- Para o Engenheiro Civil ou Arquiteto: execução de construção ou reforma de edificação, de complexidade equivalente às do objeto da presente contratação.

11.4. O atestado (s) e acervo técnico acima deverão conter dados e informações a respeito dos serviços executados que permitam a avaliação de similaridade, bem como identificação dos assinantes para efeito de diligenciamento. O profissional supracitado será o responsável técnico pela execução e supervisão dos serviços necessários à realização do objeto ora contratado, devendo estar sempre à frente dos serviços.

11.5. O critério de avaliação da qualidade da obra/reforma/serviços realizadas acima, se baseará nas normas brasileiras aplicáveis a cada tipo de serviço componente da mesma, a serem utilizadas como parâmetro para aferição pela Fiscalização, da específica qualificação técnica do proponente. A qualificação técnica da empresa é fator preponderante para o julgamento das propostas;

12. Entende-se, para fins deste Instrumento, como pertencente ao quadro permanente: a) empregado; b) sócio; c) diretor; d) responsável técnico.

12.1. A comprovação de vinculação do profissional detentor do acervo técnico deverá atender os seguintes requisitos:

- a) Empregado: Cópia da Carteira de Trabalho e Previdência Social, ou contrato de prestação de serviços conforme Lei, ou documento equivalente na legislação trabalhista atual;
- b) Sócio: Cópia do Contrato Social devidamente registrado no órgão competente;
- c) Diretor: cópia do Contrato Social, em se tratando de firma individual ou sociedade limitada, ou cópia da ata de eleição devidamente publicada na imprensa, em se tratando de sociedade por ações, ou documento equivalente;
- d) Responsável Técnico: cópia da Certidão expedida pelo CREA ou CAU da Sede ou Filial da empresa proponente onde consta o registro do profissional;
- e) Contratado com contrato registrado no CREA ou CAU.

Integram este Termo de Referência, para todos os fins e efeitos, os seguintes Anexos:

- ANEXO 1 – PLANILHA ESTIMATIVA DE CUSTOS E FORMAÇÃO DE PREÇOS;
- ANEXO 2 – PLANILHA DE COMPOSIÇÃO DE BDI;
- ANEXO 3 – ARQUITETURA;
- ANEXO 4 – PROJETO ELÉTRICO
- ANEXO 5 – ESPECIFICAÇÕES TÉCNICAS

Belo Horizonte, 22 de outubro de 2020

Elaborado pela equipe técnica SEENG

---

Fúlvia Soares Coelho - Mat. CNEN 0736-9 - CAU MG A58450-9  
Arquiteta e Urbanista

Emitido por:

---

Antônio Helano de Leorne Ferreira - Mat. CNEN 6119-2 – CREA 11.170/D  
Chefe do Serviço de Engenharia e Manutenção do CDTN

**ANEXO 1 - PLANILHA ESTIMATIVA DE CUSTOS E FORMAÇÃO DE PREÇOS**
**Reforma Laboratório 302 - Prédio 08**
**Data Base SINAPI: OUTUBRO/2020 SETOP: JULHO/2020**

ITEM	ESPECIFICAÇÃO	UN	QT	REFERÊNCIA	PR UNIT	PR TOTAL
<b>1</b>	<b>CIVIL/ARQUITETURA</b>					
1.1	DEMOLIÇÃO/REMOÇÃO DE BANCADA DE FORMA MANUAL, SEM REAPROVEITAMENTO	M3	8	SINAPI 97622	R\$ 38,99	R\$ 311,92
1.2	TRANSPORTE DE MATERIAL DEMOLIDO EM CAÇAMBA (MUNICÍPIO:BELO HORIZONTE)	M3	10,4	SETOP ED-51126 TRA-CAÇ-016	R\$ 39,40	R\$ 409,76
1.3	FORNECIMENTO E APLICAÇÃO DE ARGAMASSA AUTONIVELANTE PARA REGULARIZAÇÃO DE PISO	M2	40	SINAPI 88470	R\$ 17,26	R\$ 690,40
1.4	FORNECIMENTO E INSTALAÇÃO DE PISO VINILICO SEMI-FLEXÍVEL EM PLACAS 30X30CM, PADRÃO LISO, ESPESSURA 3,2 MM, FIXADO COM COLA POR CIMA DO PISO EXISTENTE. REFERÊNCIA: Paviflex Natural Coleção Fit - 2mm - Ref.: 24007106 - A 107 ou equivalente técnico	M2	40	SINAPI 98673	R\$ 120,49	R\$ 4.819,60
1.5	FORNECIMENTO E INSTALAÇÃO DE RODAPÉ EM GRANITO CINZA ANDORINHA, ALTURA 10 CM.	M	34	SINAPI 98685	R\$ 65,77	R\$ 2.236,18
1.6	ALVENARIA EM TIJOLO CERAMICO MACICO 5X10X20CM PARA BASE DE BANCADA ASSENTADO COM ARGAMASSA TRACO 1:2:8 (CIMENTO, CAL E AREIA)	M2	2	SINAPI 101159	R\$ 98,81	R\$ 197,62
1.7	FORNECIMENTO E INSTALAÇÃO DE BANCADA EM GRANITO CINZA ANDORINHA E = 3 CM, APOIADA EM ALVENARIA	M2	6	SETOP ED-48344 BAN- GRA-010	R\$ 298,92	R\$ 1.793,52
1.8	FORNECIMENTO E INSTALAÇÃO DE RODABANCADA EM GRANITO CINZA ANDORINHA H = 20 CM, E = 2CM	M	10	SETOP ED-48348 BAN- ROD-010	R\$ 60,92	R\$ 609,20
1.9	SOLEIRA EM GRANITO, ESPESSURA 2,0 CM.	M	1	SINAPI 98689	R\$ 93,21	R\$ 93,21
1.10	PINTURA EPÓXI NAS BANCADAS E SÓCULO, DUAS DEMÃOS, INCLUSIVE UMA DEMÃO DE PRIMER EPÓXI E PREPARAÇÃO DA SUPERFÍCIE COM ARGAMASSA AUTONIVELANTE, ESP.4MM	M2	14	SETOP ED-9933	R\$ 66,02	R\$ 924,28
1.11	EMASSAMENTO EM PAREDE COM MASSA ACRÍLICA, DUAS (2) DEMÃOS, INCLUSIVE LIXAMENTO PARA PINTURA	M2	100	SETOP ED-50474 PIN-EMA-006	R\$ 13,88	R\$ 1.388,00
1.12	PINTURA ACRÍLICA EM PAREDE E TETO, TRÊS (3) DEMÃOS	M2	100	SETOP ED-50453 PIN-ACR-010	R\$ 14,56	R\$ 1.456,00
1.13	PINTURA ESMALTE EM ESQUADRIAS E DUTO, DUAS (2) DEMÃOS, INCLUSIVE UMA (1) DEMÃO DE FUNDO ANTICORROSIVO	M2	40	SETOP ED-50491 PIN-ESM-005	R\$ 24,68	R\$ 987,20
1.14	FORRO DE FIBRA MINERAL EM PLACAS DE 1250 X 625 MM, E = 15 MM, BORDA RETA, APOIADO EM PERFIL DE AÇO GALVANIZADO COM 24 MM DE BASE - INSTALADO	M2	40	SINAPI 00039512	R\$ 86,10	R\$ 3.444,00
1.15	TORNEIRA METALICA ACABAMENTO CROMADO, INCLUSIVE ENGATE FLEXÍVEL METÁLICO, FORNECIMENTO E INSTALAÇÃO	UN	1	SETOP ED-50324 MET-TOR-015	R\$ 155,42	R\$ 155,42
1.16	FORNECIMENTO E INSTALAÇÃO DE PERSIANA VERTICAL LÂMINA DE 90MM EM TECIDO CINZA COMPOSIÇÃO 100% POLIESTER ACIONAMENTO MANUAL	M2	10	COTAÇÃO	R\$ 147,00	R\$ 1.470,00
1.17	FORNECIMENTO E INSTALAÇÃO DE INSULFILM ESPELHADO PRATA NAS JANELAS DO LABORATÓRIO	M2	10	COTAÇÃO	R\$ 55,00	R\$ 550,00
1.18	FORNECIMENTO E INSTALAÇÃO DE APARELHO DE AR CONDICIONADO SPLIT 33.000 BTU/H INVERTER - REFERÊNCIA Split Inverter Springer Midea 33.000 BTU/hQuente Frio 220 volts Springer Midea	UN	1	COTAÇÃO	R\$ 8600,00	R\$ 8.600,00
1.19	ARMÁRIO GAVETEIRO VOLANTE 48X48X64CM COM PUXADORES	UN	2	COTAÇÃO	R\$ 799,99	R\$ 1.599,98
1.20	ARMÁRIO SOB BANCADA EM MDF	M2	6,05	COTAÇÃO	R\$ 724,05	R\$ 4.380,50
1.21	FORNECIMENTO E INSTALAÇÃO BANQUETA/CADEIRA GIRATÓRIA PARA LABORATÓRIO CONCHA EM POLIPROPILENO CINZA/GRAFITE E SAPATA PRETA. Referencia Uni me all black Flexform - Banqueta Flip preta pés cormados Danna 7577	UN	3	COTAÇÃO	R\$ 750,00	R\$ 2.250,00
<b>2</b>	<b>ELETRICA E TI</b>					
2.1	QUADRO ELÉTRICO DE DISTRIBUIÇÃO DE CIRCUITOS DE SOBREPOR COMPLETO, 220/127V, TRIFÁSICO, In 80A, ICC 10kA, CONFECCIONADO EM CHAPA DE AÇO #18 MSG INCLUINDO TODOS OS COMPONENTES INTERNOS (BARRAMENTOS, INDICADOR LUMINOSO DE PRESENÇA DE TENSÃO POR FASE, DISJUNTORES, DISJUNTORES DR, PROTETORES DE SURTO DPS, PLACA DE MONTAGEM, TAMPAS) E DEMAIS ACESSÓRIOS NECESSÁRIOS, FORNECIMENTO E INSTALAÇÃO CONFORME ESPECIFICAÇÃO TÉCNICA E PROJETO.	UN	1	SINAPI 12042 + (4X SINAPI 34709) + (12X SINAPI 34616) + (12X SINAPI 34653) + (16X SINAPI 2436)	R\$ 2094,51	R\$ 2.094,51
2.2	CABOS ELÉTRICOS DE BAIXA TENSÃO DE 1,5MM², 2,5MM² PARA DISTRIBUIÇÃO GERAL					

**ANEXO 1 - PLANILHA ESTIMATIVA DE CUSTOS E FORMAÇÃO DE PREÇOS**
**Reforma Laboratório 302 - Prédio 08**
**Data Base SINAPI: OUTUBRO/2020 SETOP: JULHO/2020**

ITEM	ESPECIFICAÇÃO	UN	QT	REFERÊNCIA	PR UNIT	PR TOTAL
2.2.1	CABO DE COBRE TEMPERA MOLE, 2,5 mm <sup>2</sup> , TEMPERATURA 70°C, ENCORDOAMENTO EXTRA-FLEXÍVEL (CLASSE 5), ISOLAÇÃO EM COMPOSTO TERMOPLÁSTICO EM DUPLA CAMADA DE POLIOLEFÍNICO NÃO HALOGENADO 450/750V, RESISTENTE À CHAMA, COR PRETO, FORNECIMENTO E INSTALAÇÃO, REF. AFUMEX GREEN PRYSMIAN OU EQUIVALENTE TÉCNICO	M	300	SINAPI 91926	R\$ 2,96	R\$ 888,00
2.2.2	CABO DE COBRE TEMPERA MOLE, 2,5 mm <sup>2</sup> , TEMPERATURA 70°C, ENCORDOAMENTO EXTRA-FLEXÍVEL (CLASSE 5), ISOLAÇÃO EM COMPOSTO TERMOPLÁSTICO EM DUPLA CAMADA DE POLIOLEFÍNICO NÃO HALOGENADO 450/750V, RESISTENTE À CHAMA, COR VERMELHA, FORNECIMENTO E INSTALAÇÃO, REF. AFUMEX GREEN PRYSMIAN OU EQUIVALENTE TÉCNICO	M	150	SINAPI 91926	R\$ 2,96	R\$ 444,00
2.2.3	CABO DE COBRE TEMPERA MOLE, 2,5 mm <sup>2</sup> , TEMPERATURA 70°C, ENCORDOAMENTO EXTRA-FLEXÍVEL (CLASSE 5), ISOLAÇÃO EM COMPOSTO TERMOPLÁSTICO EM DUPLA CAMADA DE POLIOLEFÍNICO NÃO HALOGENADO 450/750V, RESISTENTE À CHAMA, COR AZUL, FORNECIMENTO E INSTALAÇÃO, REF. AFUMEX GREEN PRYSMIAN OU EQUIVALENTE TÉCNICO	M	150	SINAPI 91926	R\$ 2,96	R\$ 444,00
2.2.4	CABO DE COBRE TEMPERA MOLE, 2,5 mm <sup>2</sup> , TEMPERATURA 70°C, ENCORDOAMENTO EXTRA-FLEXÍVEL (CLASSE 5), ISOLAÇÃO EM COMPOSTO TERMOPLÁSTICO EM DUPLA CAMADA DE POLIOLEFÍNICO NÃO HALOGENADO 450/750V, RESISTENTE À CHAMA, COR VERDE, FORNECIMENTO E INSTALAÇÃO, REF. AFUMEX GREEN PRYSMIAN OU EQUIVALENTE TÉCNICO	M	200	SINAPI 91926	R\$ 2,96	R\$ 592,00
2.2.5	CABO DE COBRE TEMPERA MOLE, 1,5 mm <sup>2</sup> , TEMPERATURA 70°C, ENCORDOAMENTO EXTRA-FLEXÍVEL (CLASSE 5), ISOLAÇÃO EM COMPOSTO TERMOPLÁSTICO EM DUPLA CAMADA DE POLIOLEFÍNICO NÃO HALOGENADO 450/750V, RESISTENTE À CHAMA, COR AZUL, FORNECIMENTO E INSTALAÇÃO, REF. AFUMEX GREEN PRYSMIAN OU EQUIVALENTE TÉCNICO	M	100	SINAPI 91924	R\$ 2,04	R\$ 204,00
2.2.6	CABO DE COBRE TEMPERA MOLE, 1,5 mm <sup>2</sup> , TEMPERATURA 70°C, ENCORDOAMENTO EXTRA-FLEXÍVEL (CLASSE 5), ISOLAÇÃO EM COMPOSTO TERMOPLÁSTICO EM DUPLA CAMADA DE POLIOLEFÍNICO NÃO HALOGENADO 450/750V, RESISTENTE À CHAMA, COR VERDE, FORNECIMENTO E INSTALAÇÃO, REF. AFUMEX GREEN PRYSMIAN OU EQUIVALENTE TÉCNICO	M	100	SINAPI 91924	R\$ 2,04	R\$ 204,00
2.2.7	CABO DE COBRE TEMPERA MOLE, 1,5 mm <sup>2</sup> , TEMPERATURA 70°C, ENCORDOAMENTO EXTRA-FLEXÍVEL (CLASSE 5), ISOLAÇÃO EM COMPOSTO TERMOPLÁSTICO EM DUPLA CAMADA DE POLIOLEFÍNICO NÃO HALOGENADO 450/750V, RESISTENTE À CHAMA, COR AMARELA, FORNECIMENTO E INSTALAÇÃO, REF. AFUMEX GREEN PRYSMIAN OU EQUIVALENTE TÉCNICO	M	100	SINAPI 91924	R\$ 2,04	R\$ 204,00
2.3	DUTO EM ALUMÍNIO LINHA STANDART, DUPLO 25MM TIPO D, ACABAMENTO COR BRANCO, REF. DUTOTEC DT 12241.00, FORNECIMENTO E INSTALAÇÃO	M	36	PREGÃO ELETRÔNICO Nº 937/2019	R\$ 67,57	R\$ 2.432,52
2.4	TAMPA LISA ACABAMENTO COR BRANCO REF. DUTOTEC DT 15140.00, FORNECIMENTO E INSTALAÇÃO	M	36	PREGÃO ELETRÔNICO Nº 937/2019	R\$ 34,85	R\$ 1.254,60
2.5	PORTA EQUIPAMENTO STANDART PARA 03 BLOCOS DA LINHA PIALPLUS, COR BRANCO, REF. DUTOTEC DT64440.00, FORNECIMENTO E INSTALAÇÃO	UN	17	PREGÃO ELETRÔNICO Nº 937/2019	R\$ 27,49	R\$ 467,33

**ANEXO 1 - PLANILHA ESTIMATIVA DE CUSTOS E FORMAÇÃO DE PREÇOS**
**Reforma Laboratório 302 - Prédio 08**
**Data Base SINAPI: OUTUBRO/2020 SETOP: JULHO/2020**

ITEM	ESPECIFICAÇÃO	UN	QT	REFERÊNCIA	PR UNIT	PR TOTAL
2.6	PORTA EQUIPAMENTO STANDART PARA 03 RJ45, KEYSTONE S/COLAR, COR BRANCA, REF. DUTOTEC DT62242.00, FORNECIMENTO E INSTALAÇÃO	UN	5	PREGÃO ELETRÔNICO Nº 937/2019	R\$ 27,49	R\$ 137,45
2.7	CURVA HORIZONTAL EXTERNA RAI0 DE 30° PARA DUTOS DE 25MM, COR BRANCO, REF. DUTOTEC DT 38640.30, FORNECIMENTO E INSTALAÇÃO	UN	4	PREGÃO ELETRÔNICO Nº 937/2019	R\$ 41,21	R\$ 164,84
2.8	CURVA VERTICAL INTERNA RAI0 30MM PARA DUTOS DE 25MM, COR BRANCO, REF. DUTOTEC DT 38040.30, FORNECIMENTO E INSTALAÇÃO	UN	4	PREGÃO ELETRÔNICO Nº 937/2019	R\$ 15,88	R\$ 63,52
2.9	CURVA VERTICAL EXTERNA RAI0 30MM PARA DUTOS DE 25MM, COR BRANCO, REF. DUTOTEC DT 38240.30, FORNECIMENTO E INSTALAÇÃO	UN	2	PREGÃO ELETRÔNICO Nº 937/2019	R\$ 16,88	R\$ 33,76
2.10	TAMPA TERMINAL NA COR BRANCO REF. DUTOTEC DT 49140.00, FORNECIMENTO E INSTALAÇÃO	UN	2	PREGÃO ELETRÔNICO Nº 937/2019	R\$ 5,03	R\$ 10,06
2.11	ADAPTADOR DE DUTO EM ALUMINIO PARA 3 ELETRODUTOS DE 1" LINHA STANDARD ACABAMENTO COR BRANCA, DT 47640.00, FORNECIMENTO E INSTALAÇÃO	UN	2	PREGÃO ELETRÔNICO Nº 937/2019	R\$ 15,88	R\$ 31,76
2.12	TOMADA 2P+T, 250V-20A, PADRÃO BRASILEIRO, COR BRANCA, REF.: PIALPLUS 6150 60, FORNECIMENTO E INSTALAÇÃO	UN	24	PREGÃO ELETRÔNICO Nº 937/2019	R\$ 27,26	R\$ 654,24
2.13	TOMADA 2P+T, 250V-20A, PADRÃO BRASILEIRO, COR VERMELHA, REF.: PIALPLUS 6150 79, FORNECIMENTO E INSTALAÇÃO	UN	12	PREGÃO ELETRÔNICO Nº 937/2019	R\$ 27,26	R\$ 327,12
2.14	INTERRUPTOR SIMPLES, 250V-10A, REF. PIALPLUS 6110 00, FORNECIMENTO E INSTALAÇÃO	UN	2	PREGÃO ELETRÔNICO Nº 937/2019	R\$ 29,30	R\$ 58,60
2.15	MÓDULO CEGO 1 POSTO, REF. PIALPLUS 6110 47, FORNECIMENTO E INSTALAÇÃO	UN	25	PREGÃO ELETRÔNICO Nº 937/2019	R\$ 4,98	R\$ 124,50
2.16	TOMADA PADRÃO BRASILEIRO 2P+T, 250V-20A, COM HASTE, COR VERMELHA, PARA CAIXA CONDULETE.	UN	1	SETOP ED-49116/ELE-COM-195	R\$ 25,67	R\$ 25,67
2.17	CONECTOR FÊMEA TIPO RJ45, GIGALAN U/UTP CATEGORIA 6, REF. 35060601 - MARCA FURUKAWA.	UN	10	SINAPI 38104	R\$ 23,12	R\$ 231,20
2.18	CABO GIGALAN CAT.6 U/UTP CM/CMR, FORNECIMENTO E INSTALAÇÃO, CÓDIGO 23400101 MARCA FURUKAWA OU EQUIVALENTE TÉCNICO.	M	200	SINAPI 98297	R\$ 1,78	R\$ 356,00
2.19	LUMINARIA TIPO CALHA, DE EMBUTIR EM FORRO MODULAR, PARA 2 LÂMPADAS TUBULARES LED DE 18W, 120 CM, BIVOLT, LUZ FRIA 6500K, INCLUINDO AS LÂMPADAS.	UN	8	SETOP ED-13338	R\$ 167,08	R\$ 1.336,64
2.20	ELETRODUTO RÍGIDO DE AÇO CARBONO GALVANIZADO, DIÂMETRO NOMINAL DE 1", COM ROSCA, MÉDIO (ESPESSURA DE 1,11MM), CHAPA PRÉ-ZINCADA, COM SOLDA LONGITUDINAL METALIZADA, INCLUINDO JUNÇÕES E OS ACESSÓRIOS NECESSÁRIOS PARA FIXAÇÃO EM TETO OU PAREDE, REF. CARBINOX OU EQUIVALENTE TÉCNICO, FORNECIMENTO E INSTALAÇÃO	M	27	SINAPI 95750	R\$ 24,23	R\$ 654,21
2.21	CONDULETE MÚLTIPLO Ø 1" EM ALUMINIO INJETADO 4"x2", À PROVA DE TEMPO, COM ROSCA, COM TAMPA APARAFUSADA E GUARNIÇÃO EM NEOPRENE, REF. TRAMONTINA 56200/023, FORNECIMENTO E INSTALAÇÃO	UN	1	SINAPI 95802	R\$ 32,23	R\$ 32,23
2.22	CONECTOR RETO COM ROSCA Ø1", REF. 56127/003 TRAMONTINA OU EQUIVALENTE TÉCNICO, FORNECIMENTO E INSTALAÇÃO.	UN	14	SINAPI 2483	R\$ 2,37	R\$ 33,18
2.23	ELETRODUTO FLEXÍVEL, EM AÇO GALVANIZADO Ø 1", REVESTIDO EXTERNAMENTE COM PVC PRETO, SEALTUBE, FORNECIMENTO E INSTALAÇÃO.	M	30	SINAPI 2501	R\$ 12,12	R\$ 363,60
2.24	CONECTOR MACHO GIRATÓRIO RETO 1" ROSCA BSP, REF. EC-MGL3 SEALTUBE.	UN	4	SINAPI 2483	R\$ 2,37	R\$ 9,48
2.25	NOBREAK DE DUPLA CONVERSAO, TENSÃO DE ENTRADA 220V, TENSÃO DE SAÍDA 127V/220V, POTÊNCIA 3KVA, AUTONOMIA 14 MINUTOS, REF. DWMM3 ENGETRON, FORNECIMENTO E INSTALAÇÃO.	UN	1	COTAÇÃO	R\$ 12145,56	R\$ 12.145,56
<b>3</b>	<b>SERVIÇOS FINAIS</b>					
<b>3.1</b>	LIMPEZA PERMANENTE DA OBRA	CJ	1	COTAÇÃO	R\$ 1.632,00	R\$ 1.632,00
<b>3.2</b>	LIMPEZA FINAL PARA ENTREGA DA OBRA	M2	40	SETOP ED-50266 LIM-GER-005	R\$ 5,07	R\$ 202,80
	<b>TOTAL PARCIAL</b>					<b>66.224,17</b>
	<b>BDI</b>				<b>22,47%</b>	<b>14.880,11</b>
	<b>TOTAL GERAL</b>					<b>81.104,28</b>

## ANEXO 2 - PLANILHA DE COMPOSIÇÃO DE BDI

### Reforma Laboratório 302 - Prédio 08

Item	Descrição	Índice (%)
1	ADM - administração central	1,50%
2	DEF = despesas financeiras e seguros	1,55%
3	RIS = risco e imprevistos	0,50%
4	LB = lucro bruto	8,00%
5	ISS	5,00%
6	PIS	0,65%
7	COFINS	3,00%
8	IMP = impostos sobre faturamento*	8,65%
	<b>BDI</b>	<b>22,47%</b>

O BDI (bonificação e despesas indiretas) deverá obedecer à seguinte fórmula:

$BDI = [(1/(1-IMP)) * (1+ADM) * (1+DEF) * (1+RIS) * (1+LB) - 1] \times 100$ , onde:

IMP = impostos incidentes sobre o faturamento;

ADM = despesas administrativas (central e local);

DEF = despesas financeiras e seguros;

RIS = riscos e imprevistos;

LB = lucro bruto.

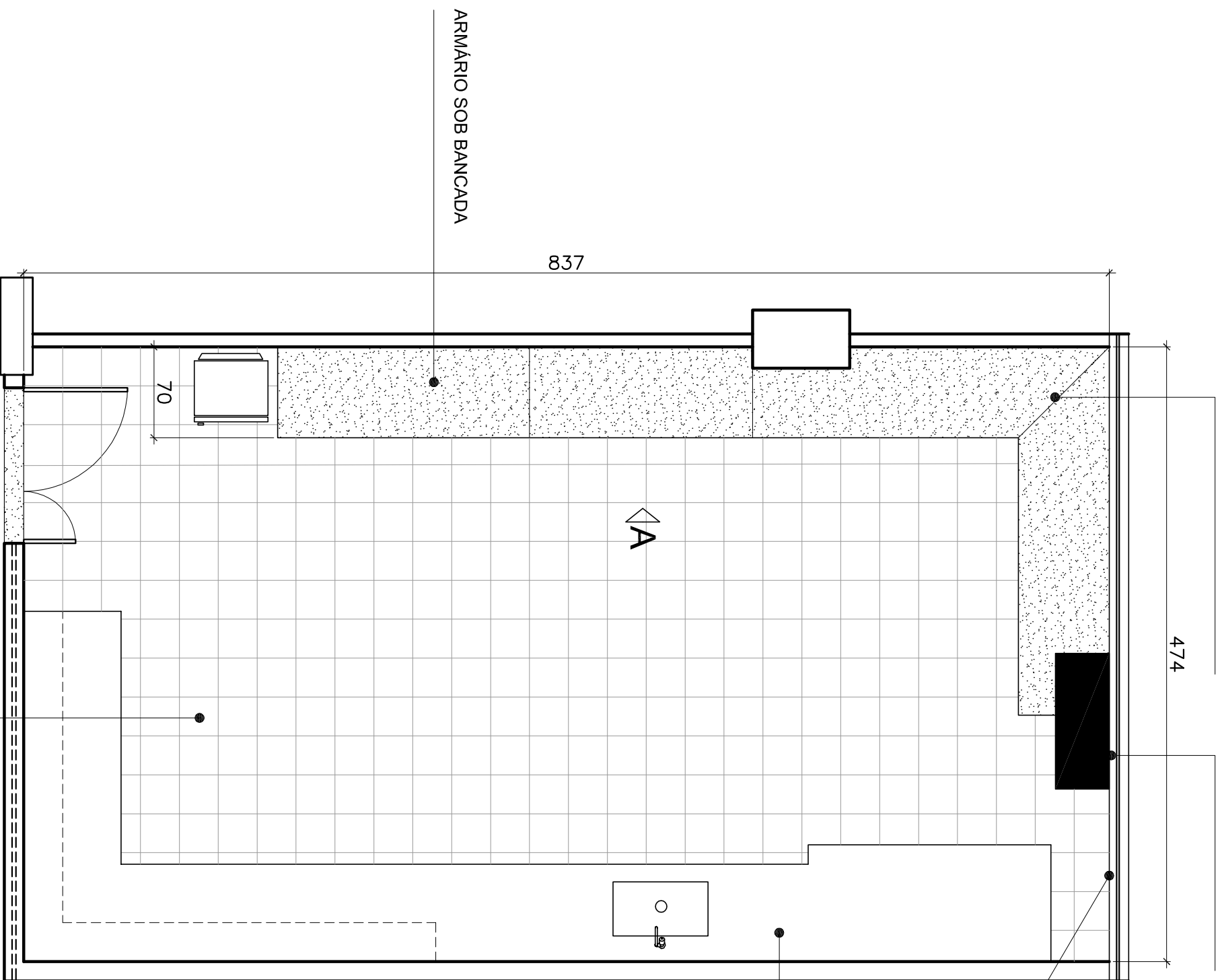
Observação: A parcela IMP deverá considerar os valores de PIS, COFINS e ISS.



# ANEXO 3 - ARQUITETURA

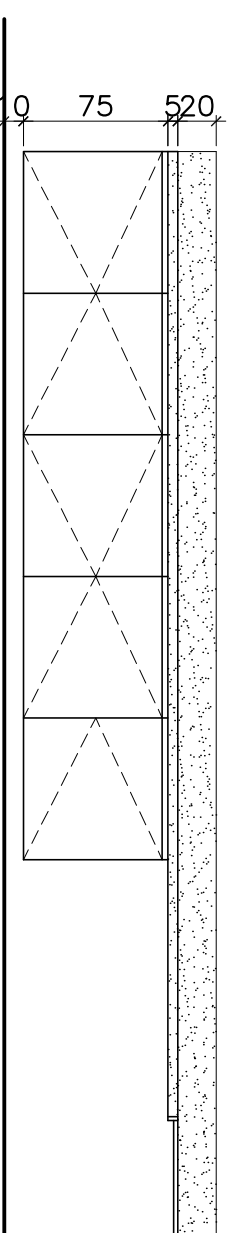
BANCADA COM BASE EM ALVENARIA E TAMPO EM GRANITO CINZA

AR CONDICIONADO SPLIT 33.000 BTU/H



PERSIANA E INSULFILM

BANCADA A SER PINTADA EM EPOXI NA COR CINZA, INCLUSIVE SÓCULO

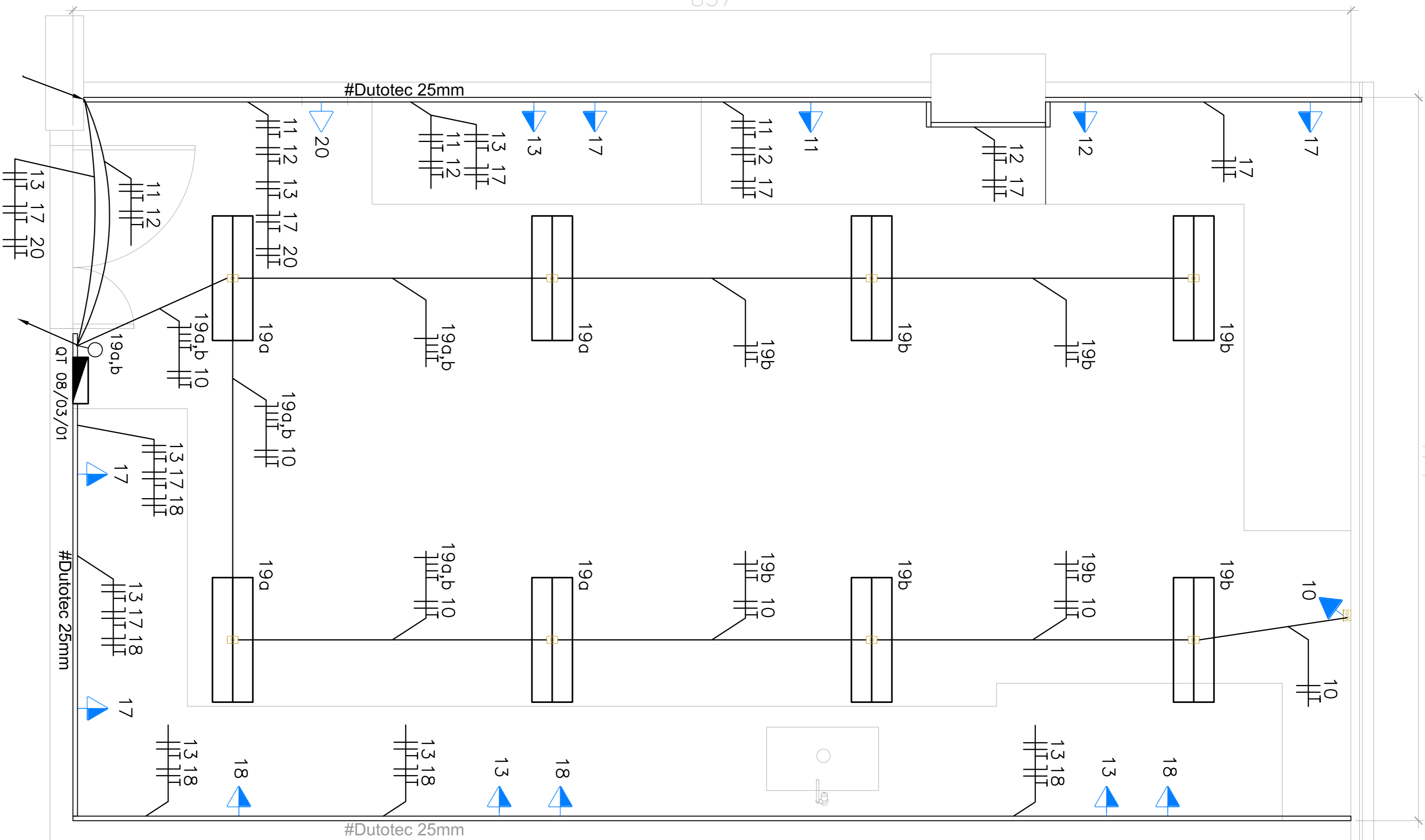


VISTA A  
ARMÁRIO SOB BANCADA MDF CRISTAL

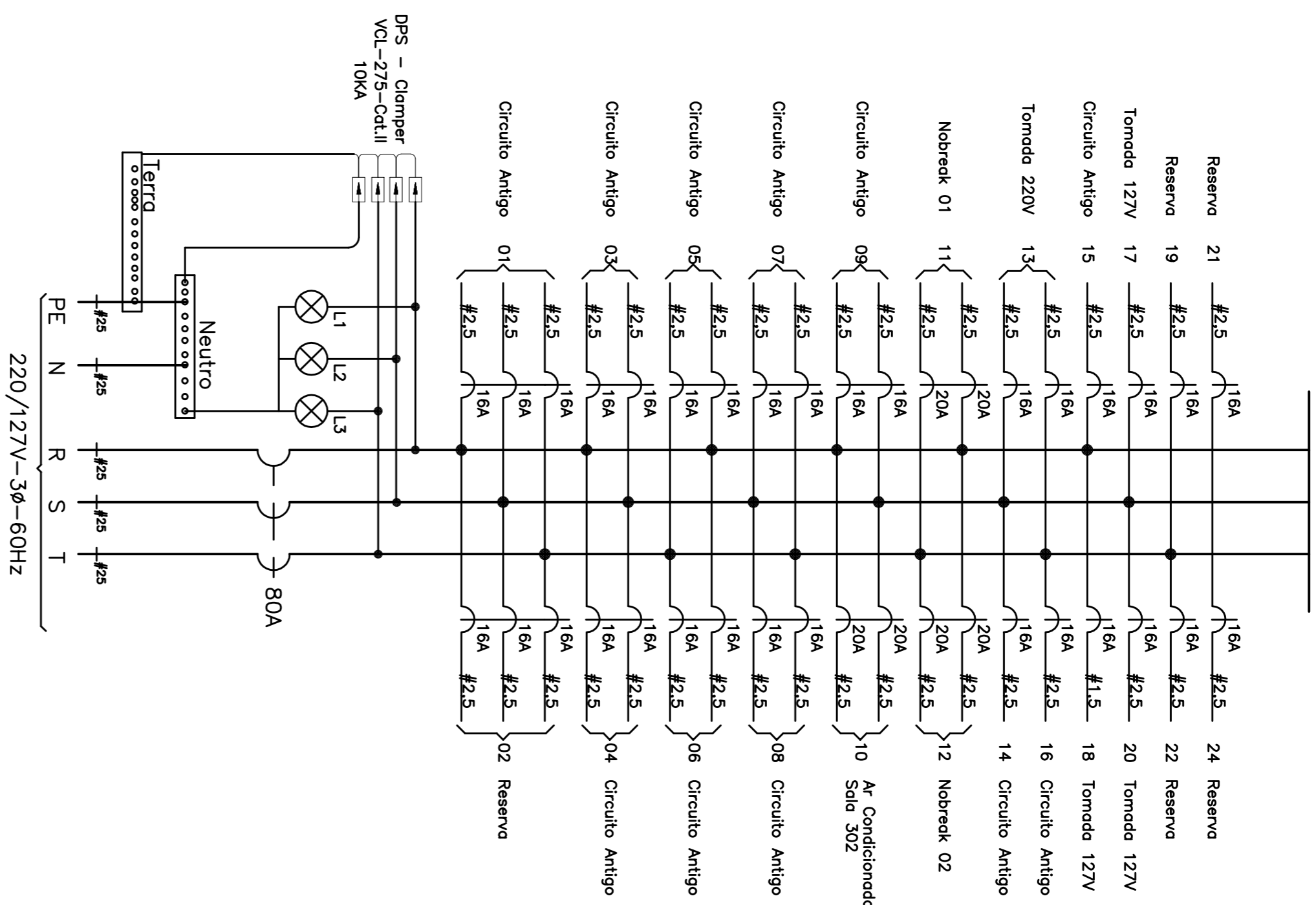
OBS: TODAS AS MEDIDAS DEVEM SER CONFERIDAS NO LOCAL

PISO EM PAVIFLEX 30X30 CM NA COR CINZA

01			DATA					
00	REVISÃO 00		DATA					
REVISÃO	DESCRIÇÃO		DATA					
				Centro de Desenvolvimento da Tecnologia Nuclear Comissão Nacional de Energia Nuclear		LAB. 302		REF. 00
PROJETO	FULVIA COELHO	DATA	28/08/2020	DESENHADO	ANTONIO HELANO L. FERREIRA	DATA	28/08/2020	VERIFICADO
RESPONSÁVEL TÉCNICO	ANTONIO HELANO L. FERREIRA	CDTN		CLIENTE/EMPRESA		DATA	Agosto/2020	APROVAÇÃO CLIENTE
TÍTULO		ARQUITETURA		LABORATÓRIO 302		DISCIPLINA		EL
ESCALA	1:20	Nº DESENHO	08013100100	FORMATO	A3	FOLHA	01	DE 01



Legenda	
	2 Tomadas baixas a 0,30m do piso
	2 Tomadas médias a 1,10m do piso
	Tomada alta a 2,20m do piso
	Interruptor simples 1 tecla - 1,10m do piso
	Condutores múltiplos 1"
	Estruturodo 1" apertado entornado
	Dutotec
	Luminária p/ 2 lâmpadas tubulares LED 18W
	Quando da distribuição



Circuito	Especificação	Local Instalação	QT - 08/03/03					Disjuntor (A)	Pólos	Condutor (mm <sup>2</sup> )	
			Qt	Potência Total (W)	FP	Total (VA)	Potência (VA)				
01	Circuito Antigo		1	3.000	0,95	3.158	1.053	1.053	16A	3	2,5mm <sup>2</sup>
02	Reserva		1	1.000	0,95	1.053	351	351	16A	3	2,5mm <sup>2</sup>
03	Circuito Antigo		1	1.000	0,95	1.053	526	526	16A	2	2,5mm <sup>2</sup>
04	Circuito Antigo		1	1.000	0,95	1.053	526	526	16A	2	2,5mm <sup>2</sup>
05	Circuito Antigo		1	1.000	0,95	1.053	526	526	16A	2	2,5mm <sup>2</sup>
06	Circuito Antigo		1	1.000	0,95	1.053	526	526	16A	2	2,5mm <sup>2</sup>
07	Circuito Antigo		1	1.000	0,95	1.053	526	526	16A	2	2,5mm <sup>2</sup>
08	Circuito Antigo		1	1.000	0,95	1.053	526	526	16A	2	2,5mm <sup>2</sup>
09	Circuito Antigo		1	1.000	0,95	1.053	526	526	16A	2	2,5mm <sup>2</sup>
10	Ar Condicionado	Sala 302	1	2.850	0,85	3.353	1.676	1.676	20A	2	2,5mm <sup>2</sup>
11	Nobreak 3,5KW	Sala 302	1	3.500	0,85	4.118	2.059	2.059	20A	2	2,5mm <sup>2</sup>
12	Nobreak 3,0KW	Sala 302	1	3.000	0,85	3.529	1.765	1.765	20A	2	2,5mm <sup>2</sup>
13	Tomada 220V	Sala 302	1	1.800	0,85	2.118	1.059	1.059	20A	2	2,5mm <sup>2</sup>
14	Circuito Antigo		1	1.000	0,85	1.176	1.176	1.176	16A	1	2,5mm <sup>2</sup>
15	Circuito Antigo		2	1.000	0,85	1.176	1.176	1.176	16A	1	2,5mm <sup>2</sup>
16	Tomada 220V	Sala 302	5	1.000	0,85	1.176	1.176	1.176	16A	1	2,5mm <sup>2</sup>
17	Tomada 220V	Sala 302	6	1.500	0,85	1.765	1.765	1.765	16A	1	2,5mm <sup>2</sup>
18	Iluminação	Sala 302	8	1.500	0,92	1.630	301	301	16A	1	2,5mm <sup>2</sup>
19	Tomada 127V	Sala 302	7	1.500	0,85	1.765	1.765	1.765	16A	1	2,5mm <sup>2</sup>
20	Reserva		7	600	0,85	706	706	706	16A	1	2,5mm <sup>2</sup>
21	Reserva		3	600	0,85	706	706	706	16A	1	2,5mm <sup>2</sup>
22	Reserva		14	600	0,85	706	706	706	16A	1	2,5mm <sup>2</sup>
23	Reserva										
Total				31.706	0,89	35.805	13.359	12.212	10.235		
Demanda				22.194	0,89	25.063	8.548	7.164			
Potência Demandada (VA)						75,95			80A	3	25mm <sup>2</sup>
Corrente (A)											

REVISÃO	DATA	DESCRIÇÃO
00	REVISÃO 00	

**Centro de Desenvolvimento da Tecnologia Nuclear**  
 CENEN  
 Comissão Nacional de Energia Nuclear

PROJETO	CLIENTE	DATA	PROJETO	CLIENTE	DATA
ANTONIO HEILAN L. FERREIRA	CDTN	Agosto/2020	LAB 302	CDTN	Agosto/2020

**ELÉTRICA**  
 LABORATÓRIO 302

ESCALA	Nº DE PROJETO	DATA	PROJETO	CLIENTE	DATA
1:20	07	01	31	00	03

**COMISSÃO NACIONAL DE ENERGIA NUCLEAR - CNEN  
CENTRO DE DESENVOLVIMENTO DA TECNOLOGIA NUCLEAR - CDTN**

**REFORMA LABORATÓRIO 302 PRÉDIO 8 NO  
CENTRO DE DESENVOLVIMENTO DA  
TECNOLOGIA NUCLEAR**

**ANEXO 5  
ESPECIFICAÇÕES TÉCNICAS**

**AGOSTO DE 2020**

## ÍNDICE

ITEM	DESCRIÇÃO	PÁG
1.	CIVIL/ARQUITETURA.....	4
1.1	DEMOLIÇÃO/REMOÇÃO DE BANCADA DE FORMA MANUAL, SEM REAPROVEITAMENTO .....	4
1.2	TRANSPORTE DE MATERIAL DEMOLIDO EM CAÇAMBA (MUNICÍPIO:BELO HORIZONTE) .....	4
1.3	FORNECIMENTO E APLICAÇÃO DE ARGAMASSA AUTONIVELANTE PARA REGULARIZAÇÃO DE PISO.....	5
1.4	FORNECIMENTO E INSTALAÇÃO DE PISO VINÍLICO SEMI-FLEXÍVEL EM PLACAS 30X30CM, PADRÃO LISO, ESPESSURA 3,2 MM, FIXADO COM COLA POR CIMA DO PISO EXISTENTE. REFERÊNCIA: Paviflex Natural Coleção Fit - 2mm - Ref.: 24007106 - A 107 ou equivalente técnico.....	5
1.5	FORNECIMENTO E INSTALAÇÃO DE RODAPÉ EM GRANITO CINZA ANDORINHA, ALTURA 10 CM. ....	5
1.6	ALVENARIA EM TIJOLO CERAMICO MACICO 5X10X20CM PARA BASE DE BANCADA ASSENTADO COM ARGAMASSA TRACO 1:2:8 (CIMENTO, CAL E AREIA).....	5
1.7	FORNECIMENTO E INSTALAÇÃO DE BANCADA EM GRANITO CINZA ANDORINHA E = 3 CM, APOIADA EM ALVENARIA.....	6
1.8	FORNECIMENTO E INSTALAÇÃO DE RODABANCADA EM GRANITO CINZA ANDORINHA H = 20 CM, E = 2CM .....	6
1.9	SOLEIRA EM GRANITO, ESPESSURA 2,0 CM.....	6
1.10	PINTURA EPÓXI NAS BANCADAS E SÓCULO, DUAS DEMÃOS, INCLUSIVE UMA DEMÃO DE PRIMER EPÓXI E PREPARAÇÃO DA SUPERFÍCIE COM ARGAMASSA AUTONIVELANTE, ESP.4MM .....	6
1.11	EMASSAMENTO EM PAREDE COM MASSA ACRÍLICA, DUAS (2) DEMÃOS, INCLUSIVE LIXAMENTO PARA PINTURA .....	7
1.12	PINTURA ACRÍLICA EM PAREDE E TETO, TRÊS (3) DEMÃOS .....	8
1.13	PINTURA ESMALTE EM ESQUADRIAS E DUTO, DUAS (2) DEMÃOS, INCLUSIVE UMA (1) DEMÃO DE FUNDO ANTICORROSIVO.....	8
1.14	FORRO DE FIBRA MINERAL EM PLACAS DE 1250 X 625 MM, E = 15 MM, BORDA RETA, APOIADO EM PERFIL DE ACO GALVANIZADO COM 24 MM DE BASE -INSTALADO.....	9
1.14	TORNEIRA METÁLICA ACABAMENTO .....	9
	CROMADO, INCLUSIVE ENGATE FLEXÍVEL METÁLICO, FORNECIMENTO E INSTALAÇÃO .....	9
1.15	FORNECIMENTO E INSTALAÇÃO DE PERSIANA VERTICAL LÂMINA DE 90MM EM TECIDO CINZA COMPOSIÇÃO 100% POLIESTER ACIONAMENTO MANUAL.....	9
1.16	FORNECIMENTO E INSTALAÇÃO DE INSULFILM ESPELHADO PRATA NAS JANELAS DO LABORATÓRIO.....	9
1.17	FORNECIMENTO E INSTALAÇÃO DE APARELHO DE AR CONDICIONADO SPLIT 33.000 BTU/H INVERTER - REFERÊNCIA Split Inverter Springer Midea 33.000 BTU/hQuente Frio 220 volts Springer Midea .....	9
1.18	ARMÁRIO GAVETEIRO VOLANTE BRANCO 48X48X64CM COM PUXADORES .....	10
1.19	ARMÁRIO SOB BANCADA EM MDF BRANCO .....	11
1.20	FORNECIMENTO E INSTALAÇÃO BANQUETA/CADEIRA GIRATÓRIA PARA LABORATÓRIO CONCHA EM POLIPROPILENO CINZA/GRAFITE E SAPATA PRETA. Referencia Uni me all black Flexform - Banqueta Flip preta pés cormados Danna 7577 .....	11
2.	ELÉTRICA E TI.....	11
2.1.	QUADRO ELÉTRICO DE DISTRIBUIÇÃO DE CIRCUITOS DE SOBREPOR COMPLETO, 220/127V, TRIFÁSICO, In 80A, ICC 10kA, CONFECCIONADO EM CHAPA DE AÇO #18 MSG INCLUINDO TODOS OS COMPONENTES INTERNOS (BARRAMENTOS, INDICADOR LUMINOSO DE PRESENÇA DE TENSÃO POR FASE, DISJUNTORES, DISJUNTORES DR, PROTETORES DE SURTO DPS, PLACA DE MONTAGEM, TAMPAS) E DEMAIS ACESSÓRIOS NECESSÁRIOS, FORNECIMENTO E INSTALAÇÃO CONFORME ESPECIFICAÇÃO TÉCNICA E PROJETO.....	11
2.2.	CABOS ELÉTRICOS DE BAIXA TENSÃO DE 1,5mm <sup>2</sup> , 2,5mm <sup>2</sup> PARA DISTRIBUIÇÃO GERAL.....	14
2.3.	DUTO EM ALUMÍNIO LINHA STANDARD, DUPLO 25MM TIPO D, ACABAMENTO COR BRANCA.....	14
2.4.	TAMPA LISA PARA DUTO EM ALUMÍNIO LINHA STANDARD ACABAMENTO COR BRANCA.....	14
2.5.	PORTA EQUIPAMENTO PARA 03 BLOCOS DA LINHA PIALPLUS, PARA DUTO EM ALUMÍNIO LINHA STANDARD ACABAMENTO COR BRANCA .....	14
2.6.	PORTA EQUIPAMENTO PARA 03 RJ45, KEYSTONE S/ COLAR, PARA DUTO EM ALUMÍNIO LINHA STANDARD ACABAMENTO COR BRANCA.....	15
2.7.	CURVA HORIZONTAL EXTERNA RAI0 30mm PARA DUTO EM ALUMÍNIO LINHA STANDARD ACABAMENTO COR BRANCA.....	15
2.8.	CURVA VERTICAL INTERNA RAI0 30mm PARA DUTO EM ALUMÍNIO LINHA STANDARD ACABAMENTO COR BRANCA .....	15

2.9. CURVA VERTICAL EXTERNA RAIO 30mm PARA DUTO EM ALUMÍNIO LINHA STANDARD ACABAMENTO COR BRANCA .....	15
2.10. TAMPA TERMINAL PARA DUTO EM ALUMÍNIO LINHA STANDARD ACABAMENTO COR BRANCA.....	15
2.11. ADAPTADOR DE DUTO EM ALUMÍNIO PARA 3 ELETRODUTOS DE 1" LINHA STANDARD ACABAMENTO COR BRANCA.....	15
2.12. TOMADA PADRÃO BRASILEIRO 2P+T, 250V - 20A - COR BRANCA .....	15
2.13. TOMADA PADRÃO BRASILEIRO 2P+T, 250V - 20A - COR VERMELHA.....	16
2.14. INTERRUPTOR SIMPLES 10A-250V UM MÓDULO - COR BRANCA .....	16
2.15. MÓDULO CEGO UM POSTO - COR BRANCA.....	16
2.16. TOMADA PADRÃO BRASILEIRO 2P+T – 20A – COM HASTE – COR VERMELHA .....	16
2.17. CONECTOR FÊMEA TIPO RJ 45 .....	16
2.18. CABO GIGALAN CAT. 6 U/UTP CM/CMR .....	16
2.19. LUMINÁRIA TIPO CALHA, DE EMBUTIR EM FORRO MODULAR, 120CM .....	16
2.20. ELETRODUTO RÍGIDO DE AÇO CARBONO GALVANIZADO Ø 1" .....	16
2.21. CONDULETE MÚLTIPLO X DE ALUMÍNIO Ø 1" .....	16
2.22. CONECTOR RETO COM ROSCA Ø 1" .....	17
2.23. ELETRODUTO FLEXÍVEL, EM AÇO GALVANIZADO Ø 1".....	17
2.24. CONECTOR MACHO GIRATÓRIO RETO Ø 1" ROSCA BSP, REF. EC-MGL3 SEALTUBE.....	17
2.25. NOBREAK MONOFÁSICO 220V/ 127V-220V – 3KVA – DUPLA CONVERSÃO .....	17
3. SERVIÇOS FINAIS .....	17
2.1 LIMPEZA PERMANENTE DA OBRA.....	17
2.2 LIMPEZA FINAL PARA ENTREGA DA OBRA .....	17

## **ESPECIFICAÇÕES TÉCNICAS**

---

Contratação de empresa especializada para execução de obra de reforma do laboratório 302 do prédio 8 no Centro de Desenvolvimento de Tecnologia Nuclear, localizado na Avenida Presidente Antônio Carlos, 6627, Campus da UFMG Pampulha em Belo Horizonte - MG, com fornecimento de todo material, equipamentos, mão de obra, transporte e tudo mais que for necessário para a conclusão da execução e serviços previstos neste Termo de Referência.

### **1. CIVIL/ARQUITETURA**

#### **1.1 DEMOLIÇÃO/REMOÇÃO DE BANCADA DE FORMA MANUAL, SEM REAPROVEITAMENTO**

A execução de demolições/remoções obedecerá, rigorosamente, o disposto na NBR-5682 (NB-598). Os materiais remanescentes das demolições serão de propriedade do Construtor, a quem caberá a providência de remoção e transporte do local.

Antes do início dos serviços, A CONTRATADA deverá proceder a um detalhado exame e levantamento da edificação ou estrutura a ser demolida. Deverão ser considerados aspectos importantes tais como a natureza da estrutura, os métodos utilizados na construção e as condições das estruturas vizinhas.

As linhas de abastecimento de energia elétrica, água, bem como as canalizações de esgoto e águas pluviais existentes deverão ser removidas ou protegidas, respeitando as normas e determinações das empresas concessionárias e as aqui indicadas.

A demolição deverá ser convencional, executada progressivamente, utilizando ferramentas portáteis motorizadas ou manuais. Deve-se evitar o acúmulo de entulho em quantidade tal que sobrecarregue excessivamente elementos estruturais e paredes.

#### **1.2 TRANSPORTE DE MATERIAL DEMOLIDO EM CAÇAMBA (MUNICÍPIO:BELO HORIZONTE)**

Esse serviço está incluído o afastamento do material na área, transporte por carrinho de mão dentro da edificação e carga, descarga e transporte através de caçamba.

### **1.3 FORNECIMENTO E APLICAÇÃO DE ARGAMASSA AUTONIVELANTE PARA REGULARIZAÇÃO DE PISO**

O piso deverá ser preparado com argamassa autonivelante antes da aplicação do piso vinílico e todas as imperfeições devem ser corrigidas.

### **1.4 FORNECIMENTO E INSTALAÇÃO DE PISO VINÍLICO SEMI-FLEXÍVEL EM PLACAS 30X30CM, PADRÃO LISO, ESPESSURA 3,2 MM, FIXADO COM COLA POR CIMA DO PISO EXISTENTE. REFERÊNCIA: Paviflex Natural Coleção Fit - 2mm - Ref.: 24007106 - A 107 ou equivalente técnico**

O piso vinílico deverá ser do modelo Natural Coleção Fit - 2mm - Ref.: 24007106 - A 107 ou equivalente técnico. Deverão ser tomados cuidados especiais na aplicação do revestimento, evitando-se descolamento nas juntas. A fixação no contrapiso será com cola específica para este fim, e as placas devem apresentar-se perfeitamente alinhadas e niveladas. Devem ser fornecidos todos os itens de acabamento.

### **1.5 FORNECIMENTO E INSTALAÇÃO DE RODAPÉ EM GRANITO CINZA ANDORINHA, ALTURA 10 CM.**

Os rodapés serão em granito cinza com as junções em meia esquadria.

### **1.6 ALVENARIA EM TIJOLO CERAMICO MACICO 5X10X20CM PARA BASE DE BANCADA ASSENTADO COM ARGAMASSA TRACO 1:2:8 (CIMENTO, CAL E AREIA)**

Alvenaria para base das bancadas de granito, conforme já existente no local. Os tijolos cerâmicos deverão ser de procedência conhecida e idônea, bem curados, compactos, homogêneos e uniformes quanto à textura e cor, isentos de defeitos de moldagem, como fendas, ondulações e cavidades. Deverão apresentar arestas vivas e faces planas.

As nervuras internas deverão ser regulares e com espessura uniforme. Suas características técnicas serão enquadradas nas especificações das Normas ABNT. O assentamento dos componentes deverá ser executado com juntas de amarração. As paredes de alvenaria serão levantadas com faces em prumo e alinhadas verticalmente com blocos assentados com uma porção de argamassa ou carreira de argamassa, e no alinhamento de baixo até o topo da parede e com juntas solidamente preenchidas com argamassa. A argamassa de assentamento deve ser de cimento e areia peneirada, fluída, no traço 1:3, em volume com

espessura de 10 mm. Utilizar argamassas industrializadas (ensacadas). Quando a alvenaria for revestida, o excesso de argamassa das juntas deverá ser somente recolhido com a colher de pedreiro.

### **1.7 FORNECIMENTO E INSTALAÇÃO DE BANCADA EM GRANITO CINZA ANDORINHA E = 3 CM, APOIADA EM ALVENARIA**

Deverão ser executadas bancadas em granito cinza com acabamento em meia esquadria chumbada na parede e fixada por estrutura em metalon.

### **1.8 FORNECIMENTO E INSTALAÇÃO DE RODABANCADA EM GRANITO CINZA ANDORINHA H = 20 CM, E = 2CM**

Deverão ser executadas as rodabancas em granito cinza com acabamento em meia esquadria. 20 cm de altura

### **1.9 SOLEIRA EM GRANITO, ESPESSURA 2,0 CM.**

Soleira em granito cinza para nivelamento do piso do laboratório com o corredor.

### **1.10 PINTURA EPÓXI NAS BANCADAS E SÓCULO, DUAS DEMÃOS, INCLUSIVE UMA DEMÃO DE PRIMER EPÓXI E PREPARAÇÃO DA SUPERFÍCIE COM ARGAMASSA AUTONIVELANTE, ESP.4MM**

Todos os materiais deverão ser recebidos em seus recipientes originais, contendo as indicações do fabricante, identificação da tinta, numeração da fórmula, e deverão estar com seus rótulos intactos.

A área para o armazenamento das tintas deverá ser ventilada e vedada para garantir um bom desempenho dos materiais, bem como prevenir incêndios ou explosões provocadas por armazenagem inadequada. Esta área será mantida limpa, sem resíduos sólidos, os quais serão removidos ao término de cada dia de trabalho.

De modo geral, os materiais básicos que poderão ser utilizados nos serviços de pintura são:

Para a execução de qualquer tipo de pintura, deverão ser observadas as seguintes diretrizes gerais:

De acordo com a classificação das superfícies, estas serão limpas, escovadas e raspadas de modo a remover sujeiras, poeiras e outras substâncias estranhas e estarem livres de partículas soltas, ou quaisquer resíduos. As superfícies deverão estar perfeitamente secas, sem gordura, lixadas e seladas para receber o acabamento;

Cada superfície deverá ser devidamente preparada de acordo com o tipo de substrato e o sistema de pintura ao qual será submetida;

As tintas aplicadas serão diluídas, conforme orientação do fabricante, e aplicadas na proporção recomendada.

As camadas serão uniformes, sem escorrimientos, falhas ou marcas de pincéis.



## **1.11 EMASSAMENTO EM PAREDE COM MASSA ACRÍLICA, DUAS (2) DEMÃOS, INCLUSIVE LIXAMENTO PARA PINTURA**

As superfícies a pintar serão cuidadosamente limpas e convenientemente preparadas para o tipo de pintura a que se destinam. A eliminação da poeira deverá ser completa, tomando-se precauções especiais contra o levantamento de pó durante os trabalhos, até que as tintas sequem inteiramente. As superfícies só poderão ser pintadas quando perfeitamente secas. Cada demão de tinta só poderá ser aplicada depois de obedecido um intervalo de 24 (vinte e quatro) horas entre demãos sucessivas possibilitando, assim, a perfeita secagem de cada uma delas. Serão adotadas precauções especiais no sentido de evitar salpicaduras de tinta em superfícies não destinadas à pintura. As tintas aplicadas serão diluídas conforme orientação do fabricante.

Os procedimentos abaixo deverão ser observados quando da aplicação da pintura sobre as superfícies emboçadas, rebocadas e emassadas:

- a) Serão removidas as manchas de: óleo, graxa, mofo e outras porventura existentes, com detergente apropriado;
- b) Serão lixadas, levemente, e removido o pó ou partículas soltas;
- c) Aplicar uma demão de selador acrílico, a rolo ou pincel, a título de "queima";
- d) Decorridas 24 (vinte e quatro) horas da aplicação do fundo, deverá ser feita a aplicação da massa acrílica, a ser executada com espátula ou desempenadeira de aço, em camadas finas e em número suficiente para um perfeito nivelamento da superfície. Deverá ser observado um intervalo mínimo de 3 (três) horas entre camadas consecutivas de massa;
- e) Após 24 (vinte e quatro) horas, no mínimo, da aplicação da última camada de massa, lixamento, com lixa fina e remoção do pó com espanador;
- f) Após 12 (doze) horas, aplicação de 2 (duas) demãos de acabamento, a rolo, da tinta. Entre as 2 (duas) demãos haverá um intervalo mínimo de 24 (vinte e quatro) horas.

Os procedimentos abaixo deverão ser observados quando da aplicação da pintura sobre as superfícies emassadas dos forros de gesso acartonado:

- a) Aplicação de uma demão de fundo preparador de paredes, a rolo ou pincel;
- b) A superfície deverá ser homogeneizada com uma demão de massa acrílica a ser executada com espátula ou desempenadeira de aço;
- c) Após 24 (vinte e quatro) horas, no mínimo de aplicação da massa, lixamento, com lixa fina e remoção do pó com espanador;
- d) Após 12 (doze) horas de aplicação de 2 (duas) demãos de acabamento, a rolo, da tinta, desde que apresentem perfeito recobrimento da superfície. Entre as 2 (duas) demãos haverá um intervalo mínimo de 24 (vinte e quatro) horas.

Critério de Medição

Será medido pela área efetivamente emassada, em sua última demão e livre de irregularidades.

### **1.12 PINTURA ACRÍLICA EM PAREDE E TETO, TRÊS (3) DEMÃOS**

Alvenarias internas: receberão pintura de acabamento com 03 (três) demãos em tinta acrílica branca semi-brilho sobre massa acrílica.

Todos os materiais deverão ser recebidos em seus recipientes originais, contendo as indicações do fabricante, identificação da tinta, numeração da fórmula e com seus rótulos intactos. A área para o armazenamento será ventilada e vedada para garantir um bom desempenho dos materiais, bem como prevenir incêndios ou explosões provocadas por armazenagem inadequada. Esta área será mantida limpa, sem resíduos sólidos, que serão removidos ao término de cada dia de trabalho. Para a execução de qualquer tipo de pintura, deverão ser observadas as seguintes diretrizes gerais:

As superfícies a serem pintadas serão cuidadosamente limpas, escovadas e raspadas, de modo a remover sujeiras, poeiras e outras substâncias estranhas.

As superfícies a pintar serão protegidas quando perfeitamente secas e lixadas.

Cada demão de tinta somente será aplicada quando a precedente estiver perfeitamente seca, devendo-se observar um intervalo de 24 horas entre demãos sucessivas. Igual cuidado deverá ser tomado entre demãos de tinta e de massa plástica, observando um intervalo mínimo de 48 horas após cada demão de massa. Deverão ser adotadas precauções especiais, a fim de evitar respingos de tinta em superfícies não destinadas à pintura, como vidros, ferragens de esquadrias e outras. Os recipientes utilizados no armazenamento, mistura e aplicação das tintas deverão estar limpos e livres de quaisquer materiais estranhos ou resíduos. Todas as tintas serão rigorosamente misturadas dentro das latas e periodicamente mexidas com uma espátula limpa, antes e durante a aplicação, a fim de obter uma mistura densa e uniforme e evitar a sedimentação dos pigmentos e componentes mais densos. Para pinturas internas de recintos fechados, serão usadas máscaras, salvo se forem empregados materiais não tóxicos. Além disso, deverá haver ventilação forçada no recinto. Será verificado o perfeito nivelamento e uniformidade das superfícies, bem como os arremates, de conformidade com as indicações do projeto.

### **1.13 PINTURA ESMALTE EM ESQUADRIAS E DUTO, DUAS (2) DEMÃOS, INCLUSIVE UMA (1) DEMÃO DE FUNDO ANTICORROSIVO**

As esquadrias metálicas e dutos receberão fundo com tinta a base de cromato de zinco, com espessura de 60 (sessenta) microns, em uma demão película seca e duas demãos de tinta esmalte sintético alquídico industrial preto, na espessura de 25 microns por demão. A espessura da camada de pintura será de no mínimo 110 microns, que a fiscalização deverá conferir através de aparelhagem de precisão. Deverão ser utilizados

solventes recomendados pelo fabricante da tinta na diluição indicada. Todas as peças serão calafetadas com massa rápida ou lixadas antes da pintura.

**1.14 FORRO DE FIBRA MINERAL EM PLACAS DE 1250 X 625 MM, E = 15 MM, BORDA RETA, APOIADO EM PERFIL DE AÇO GALVANIZADO COM 24 MM DE BASE -INSTALADO**

Forro modular removível constituído de placa de fibra mineral com função termo-acústica, autoextinguível, com dimensões 125x62,5 cm e espessura de 20mm. Estrutura em perfis de alumínio e estrutura auxiliar em tubos de metalon 20x30 mm.

O fornecimento dos forros, estruturas auxiliares e seus acessórios (ferragens, dispositivos de fixação, etc.), bem como, todos os trabalhos de instalação constantes do projeto arquitetônico serão de responsabilidade da CONTRATADA.

**1.14 TORNEIRA METÁLICA ACABAMENTO**

**CROMADO, INCLUSIVE ENGATE FLEXÍVEL METÁLICO, FORNECIMENTO E INSTALAÇÃO**

A torneira poderá ser Deca, Docol ou equivalente técnico, devendo ser aprovada pelo fiscal responsável pela obra.

**1.15 FORNECIMENTO E INSTALAÇÃO DE PERSIANA VERTICAL LÂMINA DE 90MM EM TECIDO CINZA COMPOSIÇÃO 100% POLIESTER ACIONAMENTO MANUAL**

Antes da compra da persiana a fiscalização deverá aprovar amostras do tecido.

**1.16 FORNECIMENTO E INSTALAÇÃO DE INSULFILM ESPELHADO PRATA NAS JANELAS DO LABORATÓRIO**

Deverá ser instalado nas janelas existentes insulfilm para diminuição da incidência solar dentro do laboratório.

**1.17 FORNECIMENTO E INSTALAÇÃO DE APARELHO DE AR CONDICIONADO SPLIT 33.000 BTU/H INVERTER - REFERÊNCIA Split Inverter Springer Midea 33.000 BTU/hQuente Frio 220 volts Springer Midea**

Ar Condicionado SPLIT Inverter Midea 33.000 Btu/h - 220V

MODELO: 42MBQA33M5 - 38MBQA33M5

Características técnicas:

Capacidade (BTU/h) 30.000 BTUs

Voltagem 220v

Classificação Energética A

Ciclo Quente/Frio

Ideal até (m<sup>2</sup>) 40 m<sup>2</sup>

Modelo Ar Condicionado Springer Midea Inverter

Código Modelo Evaporadora 42MBQA33M5

Código Modelo Condensadora 38MBQA33M5

Cor da Evaporadora Branco

Tipo de Condensadora Horizontal

Tecnologia Inverter Sim

Indicador de Temperatura na Evaporadora Sim

Controle Remoto Sim

Regula Velocidade de Ventilação Sim

Sleep Sim

Swing Sim

Timer Sim

Turbo Sim

Gás Refrigerante R-410A

Altura Evaporadora 36,2 mm

Largura Evaporadora 125,9 mm

Profundidade Evaporadora 28,2 mm

Altura Condensadora 81 mm

Largura Condensadora 94,6 mm

Profundidade Condensadora 41 mm

## **1.18 ARMÁRIO GAVETEIRO VOLANTE BRANCO 48X48X64CM COM PUXADORES**

Deverão ser fornecidos dois gaveteiros em mdf na cor branca e 4 rodas.

## **1.19        ARMÁRIO SOB BANCADA EM MDF BRANCO**

Deverão ser fornecidos armários sob as bancadas em mdf branco.

## **1.20        FORNECIMENTO E INSTALAÇÃO BANQUETA/CADEIRA GIRATÓRIA PARA LABORATÓRIO CONCHA EM POLIPROPILENO CINZA/GRAFITE E SAPATA PRETA.**

**Referencia Uni me all black Flexform - Banqueta Flip preta pés cormados Danna 7577**

## **2. ELÉTRICA E TI**

### **2.1.        QUADRO ELÉTRICO DE DISTRIBUIÇÃO DE CIRCUITOS DE SOBREPOR COMPLETO, 220/127V, TRIFÁSICO, In 80A, ICC 10kA, CONFECCIONADO EM CHAPA DE AÇO #18 MSG INCLUINDO TODOS OS COMPONENTES INTERNOS (BARRAMENTOS, INDICADOR LUMINOSO DE PRESENÇA DE TENSÃO POR FASE, DISJUNTORES, DISJUNTORES DR, PROTETORES DE SURTO DPS, PLACA DE MONTAGEM, TAMPAS) E DEMAIS ACESSÓRIOS NECESSÁRIOS, FORNECIMENTO E INSTALAÇÃO CONFORME ESPECIFICAÇÃO TÉCNICA E PROJETO**

O quadro deverá ser de sobrepor, 220/127V, trifásico, In do barramento principal 100 A, Icc 10 kA, conforme indicado em projeto, construído conforme orientação da norma IEC NBR 60439-1 e NR 10, com caixa confeccionada em chapa de aço #18MSG (mínimo), porta em chapa de aço #18MSG (mínimo), placa de montagem em chapa de aço #16MSG (mínimo), com excelente rigidez mecânica, isentas de partes soltas (ferrugem, poeira, pó, óxidos, etc.), possuindo tampas removíveis nas partes superior e inferior. Devem ser destinados para uso de disjuntores que atendam à norma IEC. Os espelhos serão fixados de forma segura, e só retirados com a utilização de ferramenta apropriada.

O quadro elétrico será provido de:

- Aletas de ventilação na porta, voltadas para baixo;
- Porta em chapa metálica, conforme especificada acima, com dobradiças em aço inoxidável, compactas e resistentes;
- Placas de acrílico na cor preta, de 30x10mm, para identificação dos circuitos, com letras de tamanho mínimo de 4 mm, fixadas externamente ao espelho do quadro por parafusos atarraxantes ou arrebites, ao lado de cada disjuntor parcial, com texto em baixo relevo na cor branca;
- Placas de acrílico na cor preta, de 50x20mm, para identificação dos quadros elétricos, com letras de tamanho mínimo de 10 mm, fixadas externamente a porta do quadro por parafusos auto-atarraxantes ou arrebites, com texto em baixo relevo na cor branca;
- Placas de acrílico na cor preta, de 30x10mm, para identificação das barras de neutro e terra, com letras de

tamanho mínimo de 4 mm, fixadas na placa de montagem sobre as barras, por parafusos auto-atarraxantes ou arrebites, com texto em baixo relevo na cor branca;

- Bolsa tipo porta documentos, fixada na parte interna da porta do quadro por arrebites ou parafusos auto-atarraxantes, com as cópias do quadro de cargas e da planta baixa com os circuitos alimentados por este quadro;
- Fecho lingueta tipo fenda com regulagem, confeccionado em chapa de aço bicromatizado, instalados na porta e no espelho, sendo 2 (dois) em cada um, sem saliências e com vedação interna;
- Molas, parafusos, porcas, arruelas, buchas em aço;
- Acabamento com arredondamento nos cantos;
- Pintura eletrostática a base de epóxi na cor cinza claro para a caixa e laranja para a placa de montagem, internamente e externamente;
- Placa de montagem aparafusada à estrutura, de fácil remoção com ferramenta apropriada, permitindo a montagem dos equipamentos fora da caixa;
- Compartimento para o disjuntor geral, sempre na posição vertical, prevendo-se espaço adequado para a entrada dos cabos alimentadores, na parte superior ou inferior;
- Compartimento do barramento principal, na posição central do quadro, vertical, começando a partir do disjuntor geral, com as proteções mecânicas e de isolamento indicadas por norma;
- Compartimento do barramento secundário, horizontal, conectados ao barramento principal por parafusos, porcas e arruelas (lisa e de pressão) e aos disjuntores, através dos bornes dos mesmos;
- Compartimento dos disjuntores parciais, em ambos os lados com relação ao barramento principal;
- Canaletas para acomodação dos cabos;
- Compartimento de saída dos cabos elétricos, de largura suficiente para conter os condutores que alimentarão as cargas, respeitando-se os raios mínimos de curvatura dos referidos condutores. A largura dos compartimentos por onde passam os condutores elétricos será tal que a soma das seções dos condutores (incluindo o isolamento) não deverá ocupar mais do que 30% (trinta por cento) da seção transversal do referido compartimento;
- Todas as portas serão aterradas à carcaça do quadro, por cabo com bitola mínima de 10mm<sup>2</sup>.

Conector universal:

- Seus bornes são confeccionados em poliamida PA 66 auto-extinguível, resina poliamídica de elevada estabilidade térmica, dimensional e ótimas resistências mecânicas. Possui temperatura de exercício a 110°C, segundo a norma IEC 216, mantendo as próprias características até -40°C;
- Os cabos condutores de neutro e terra terão cores diferenciadas, sendo que obedecerão ao padrão azul e verde, respectivamente.

Barramentos:

- Serão construídos com barras retangulares de cobre, dimensionados de acordo com a capacidade de curto-

circuito simétrico e corrente nominal definidos no projeto. Identificados com pintura nas seguintes cores:

- Fase A = preto
  - Fase B = branco
  - Fase C = vermelho
  - Neutro = azul
  - Terra = verde
- Fixações com parafusos de cabeça boleada, porcas, arruelas lisas e de pressão;
  - Não será admitido nenhum tipo de sobreposição;
  - Os cantos serão arredondados;
  - Nas conexões as barras serão isentas de pintura (apenas estanhadas);
  - Nas conexões com as barras secundárias utilizar parafusos, arruelas de pressão e lisa, em latão;
  - As conexões com os disjuntores serão pelo próprio barramento, não sendo permitida a utilização de cabos para esta conexão;
  - As barras serão equidistantes entre si com espaçamento entre elas, no mínimo, iguais à largura de cada barra;
  - Para a conexão com os disjuntores, as extremidades terão a forma de “U”, ou perfuradas para conectarem-se a qualquer tipo de disjuntor;
  - As barras secundárias terão contato direto com as barras principais correspondentes em 100% (cem por cento) da área de transpasse;
  - As barras secundárias serão pintadas nas cores correspondentes das barras principais a elas conectadas;
  - As barras de neutro e terra terão a mesma bitola das de fase do barramento principal, pintadas na cor azul claro e verde respectivamente, exceto nas conexões, sendo a barra de terra conectada diretamente à carcaça do quadro;

Observações:

- Essas barras (neutro, terra comum e terra lógico) possuirão tantos furos quantos forem o número de posições do quadro, incluindo os reservas e os alimentadores, não sendo admitido qualquer tipo de sobreposição de condutores. Todos os furos serão supridos com parafusos, porcas e arruelas, e dimensionados de acordo com a bitola dos condutores correspondentes;
- As barras de fases e neutro serão isoladas da carcaça do quadro, por isoladores à base de resina epóxi, para 1kV, na cor laranja, fixadas por parafusos bicromatizados;
- Os cabos serão conectados as barras de neutro e terra por terminais de compressão fabricados em cobre e estanhados, e os cabinhos flexíveis por terminais pré-isolados tipo forquilha, prensados por ferramenta

específica, utilizando-se de arruelas lisas e de pressão para a realização de um bom contato elétrico. As conexões dos cabinhos aos disjuntores serão realizadas por terminais pré-isolados do tipo pino (agulha);

- Os disjuntores do quadro de distribuição deverão ser termomagnéticos com corrente de curto de 10kA, curva de disparo classificada como “C”, de modo a gerar interrupção contra curto-circuito e sobrecarga. A fixação no quadro deverá ser por meio de trilho din e deverão atender as conformidades das normas ABNT NBR NM 60898 e NBR IEC 60947-2.

O quadro deverá ser fornecido completo, com os seguintes dispositivos, que deverão ser instalados conforme respectivo diagrama, quadro de cargas e manual do fabricante:

- Disjuntores;
- DPS;
- Barramentos;
- Indicador luminoso de presença de tensão por fase;
- Canaletas para cabos.

Serviços:

Além da instalação de todos os componentes a serem fornecidos, deverão ser feitos os remanejamentos de circuitos conforme projeto, todas as conexões dos cabos, identificação dos circuitos no painel através de plaquetas no padrão existente e nos cabos através de anilhas, devendo estar previstos todos os materiais e acessórios necessários.

## **2.2. CABOS ELÉTRICOS DE BAIXA TENSÃO DE 1,5mm<sup>2</sup>, 2,5mm<sup>2</sup> PARA DISTRIBUIÇÃO GERAL**

Cabo de cobre têmpera mole, temperatura 70°C, encordoamento extra-flexível (classe 5), isolamento em composto termoplástico em dupla camada de poliolefinico não halogenado 450/750V. Os cabos deverão ser fornecidos nas cores adequadas à sua função de acordo com o projeto. As emendas deverão ser evitadas, mas no caso necessário estas não poderão ser localizadas no interior das tubulações. Deverão ser soldadas ou com conectores apropriados, compactas, ter baixa perda, boa resistência mecânica, estabilidade térmica, impermeável e resistente a agentes químicos, com fita isolante e auto-fusão;

## **2.3. DUTO EM ALUMÍNIO LINHA STANDARD, DUPLO 25MM TIPO D, ACABAMENTO COR BRANCA**

Duto em alumínio linha Standard, duplo 25mm tipo D, acabamento cor branca, ref. DT 12241.00 Marca DUTOTEC.

## **2.4. TAMPA LISA PARA DUTO EM ALUMÍNIO LINHA STANDARD ACABAMENTO COR BRANCA**

Tampa lisa para duto em alumínio linha standard acabamento cor branca, ref. DT 15140.00 Marca DUTOTEC.

## **2.5. PORTA EQUIPAMENTO PARA 03 BLOCOS DA LINHA PIALPLUS, PARA DUTO EM ALUMÍNIO LINHA**



#### **STANDARD ACABAMENTO COR BRANCA**

Porta equipamento para 03 blocos da linha pialplus, para duto em alumínio linha standard acabamento cor branca, ref. DT 64440.00 Marca DUTOTEC.

#### **2.6. PORTA EQUIPAMENTO PARA 03 RJ45, KEYSTONE S/ COLAR, PARA DUTO EM ALUMÍNIO LINHA STANDARD ACABAMENTO COR BRANCA**

Porta equipamento para 03 RJ45, keystone s/ colar, para duto em alumínio linha standard acabamento cor branca, ref. DT 62242.00 Marca DUTOTEC.

#### **2.7. CURVA HORIZONTAL EXTERNA RAI0 30mm PARA DUTO EM ALUMÍNIO LINHA STANDARD ACABAMENTO COR BRANCA**

Curva horizontal externa raio 30mm para duto em alumínio 25mm linha standard acabamento cor branca, ref. DT 38640.30 Marca DUTOTEC.

#### **2.8. CURVA VERTICAL INTERNA RAI0 30mm PARA DUTO EM ALUMÍNIO LINHA STANDARD ACABAMENTO COR BRANCA**

Curva horizontal externa raio 30mm para duto em alumínio 25mm linha standard acabamento cor branca, ref. DT 38040.30 Marca DUTOTEC.

#### **2.9. CURVA VERTICAL EXTERNA RAI0 30mm PARA DUTO EM ALUMÍNIO LINHA STANDARD ACABAMENTO COR BRANCA**

Curva horizontal externa raio 30mm para duto em alumínio 25mm linha standard acabamento cor branca, ref. DT 38240.30 Marca DUTOTEC.

#### **2.10. TAMPA TERMINAL PARA DUTO EM ALUMÍNIO LINHA STANDARD ACABAMENTO COR BRANCA**

Tampa terminal para duto em alumínio linha standard acabamento cor branca, ref. DT 49140.00 Marca DUTOTEC.

#### **2.11. ADAPTADOR DE DUTO EM ALUMÍNIO PARA 3 ELETRODUTOS DE 1" LINHA STANDARD ACABAMENTO COR BRANCA**

Adaptador para duto em alumínio para 3 eletrodutos de 1" linha standard acabamento cor branca, ref. DT 47640.00 Marca DUTOTEC.

#### **2.12. TOMADA PADRÃO BRASILEIRO 2P+T, 250V - 20A - COR BRANCA**

Tomada padrão brasileiro 2P+T, 250V-20A, linha Pialplus, de embutir, cor branca, pa, ref. 6150-60 Pialplus

Legrand.

**2.13. TOMADA PADRÃO BRASILEIRO 2P+T, 250V - 20A - COR VERMELHA**

Tomada padrão brasileiro 2P+T, 250V-20A, linha PIALPLUS, de embutir, cor vermelha, para caixa 4"x2", ref. 6150-79 PIALPLUS Legrand.

**2.14. INTERRUPTOR SIMPLES 10A-250V UM MÓDULO - COR BRANCA**

Interruptor simples 10A-250V um módulo, linha PIALPLUS, de embutir, cor branca, ref. 6110-00 PIALPLUS Legrand.

**2.15. MÓDULO CEGO UM POSTO - COR BRANCA**

Módulo cego um posto, linha PIALPLUS, de embutir, cor branca, ref. 6110-47 PIALPLUS Legrand.

**2.16. TOMADA PADRÃO BRASILEIRO 2P+T – 20A – COM HASTE – COR VERMELHA**

Tomada padrão brasileiro 2P+T, 250V-20A, com haste, cor vermelha, para caixa condutele.

**2.17. CONECTOR FÊMEA TIPO RJ 45**

Conector fêmea tipo RJ45, gigalan U/UTP categoria 6, ref. 35060601 FURUKAWA.

**2.18. CABO GIGALAN CAT. 6 U/UTP CM/CMR**

Cabo gigalan CAT. 6 U/UTP CM/CMR, ref. 23400101 FURUKAWA.

**2.19. LUMINÁRIA TIPO CALHA, DE EMBUTIR EM FORRO MODULAR, 120CM**

Luminária de sobrepor, dimensões 24,5cmx132cm, corpo em chapa de aço tratada e pintura eletrostática epóxi na cor branca, refletor e aletas parabólicas em alumínio anodizado brilhante de alta pureza, soquetes em policarbonato antivibratório de engate rápido, com 2 lâmpadas tubulares LED 18W, temperatura de cor 6500K, 100~240V, com alto fator de potência e baixo THD, ref. Lumiluz LSEY 2x32W, lumicenter CAA01-S232 ou equivalente técnico. Instalação conforme layout em anexo, fornecimento e instalação.

**2.20. ELETRODUTO RÍGIDO DE AÇO CARBONO GALVANIZADO Ø 1"**

Eletroduto rígido de aço carbono galvanizado, diâmetro nominal de 1", com rosca, médio (espessura de 1,11mm), chapa pré-zincada, com solda longitudinal metalizada, incluindo junções e os acessórios necessários para fixação em teto ou parede, ref. CARBINOX ou equivalente técnico.

**2.21. CONDULETE MÚLTIPLO X DE ALUMÍNIO Ø 1"**

Condulete múltiplo X de alumínio 1", fornecimento e instalação.

**2.22. CONECTOR RETO COM ROSCA Ø 1"**

Conector reto com rosca Ø1", ref. 56127/003 TRAMONTINA ou equivalente técnico.

**2.23. ELETRODUTO FLEXÍVEL, EM AÇO GALVANIZADO Ø 1"**

Eletroduto flexível, em aço galvanizado Ø 1", revestido externamente com PVC preto, sealtube, fornecimento e instalação.

**2.24. CONECTOR MACHO GIRATÓRIO RETO Ø 1" ROSCA BSP, REF. EC-MGL3 SEALTUBE.**

Conector macho giratório reto Ø 1" rosca bsp, ref. EC-MGL3 SEALTUBE.

**2.25. NOBREAK MONOFÁSICO 220V/ 127V-220V – 3KVA – DUPLA CONVERSÃO**

Nobreak de dupla conversão, tensão de entrada 220V, tensão de saída 127V/220V, potência 3KVA, autonomia 14 minutos, ref. DWMM3 Engetron ou equivalente técnico, fornecimento e instalação.

### **3. SERVIÇOS FINAIS**

#### **2.1 LIMPEZA PERMANENTE DA OBRA**

A obra deverá ser limpa duas vezes por semana.

#### **2.2 LIMPEZA FINAL PARA ENTREGA DA OBRA**

Ao término dos serviços, a Contratada deverá providenciar a limpeza final da obra, que tornará a edificação pronta para ser ocupada. Deverão ser limpo vidros, esquadrias, pisos, tetos, etc.

**ANEXO 1 - PLANILHA ESTIMATIVA DE CUSTOS E FORMAÇÃO DE PREÇOS**
**Reforma Laboratório 302 - Prédio 08**

ITEM	ESPECIFICAÇÃO	UN	QT	PR UNIT	PR TOTAL
<b>1</b>	<b>CIVIL/ARQUITETURA</b>				
1.1	DEMOLIÇÃO/REMOÇÃO DE BANCADA DE FORMA MANUAL, SEM REAPROVEITAMENTO	M3	8		R\$ -
1.2	TRANSPORTE DE MATERIAL DEMOLIDO EM CAÇAMBA (MUNICÍPIO:BELO HORIZONTE)	M3	10,4		R\$ -
1.3	FORNECIMENTO E APLICAÇÃO DE ARGAMASSA AUTONIVELANTE PARA REGULARIZAÇÃO DE PISO	M2	40		R\$ -
1.4	FORNECIMENTO E INSTALAÇÃO DE PISO VINÍLICO SEMI-FLEXÍVEL EM PLACAS 30X30CM, PADRÃO LISO, ESPESSURA 3,2 MM, FIXADO COM COLA POR CIMA DO PISO EXISTENTE. REFERÊNCIA: Paviflex Natural Coleção Fit - 2mm - Ref.: 24007106 - A 107 ou equivalente técnico	M2	40		R\$ -
1.5	FORNECIMENTO E INSTALAÇÃO DE RODAPÉ EM GRANITO CINZA ANDORINHA, ALTURA 10 CM.	M	34		R\$ -
1.6	ALVENARIA EM TIJOLO CERAMICO MACICO 5X10X20CM PARA BASE DE BANCADA ASSENTADO COM ARGAMASSA TRACO 1:2:8 (CIMENTO, CAL E AREIA)	M2	2		R\$ -
1.7	FORNECIMENTO E INSTALAÇÃO DE BANCADA EM GRANITO CINZA ANDORINHA E = 3 CM, APOIADA EM ALVENARIA	M2	6		R\$ -
1.8	FORNECIMENTO E INSTALAÇÃO DE RODABANCADA EM GRANITO CINZA ANDORINHA H = 20 CM, E = 2CM	M	10		R\$ -
1.9	SOLEIRA EM GRANITO, ESPESSURA 2,0 CM.	M	1		R\$ -
1.10	PINTURA EPÓXI NAS BANCADAS E SÓCULO, DUAS DEMÃOS, INCLUSIVE UMA DEMÃO DE PRIMER EPÓXI E PREPARAÇÃO DA SUPERFÍCIE COM ARGAMASSA AUTONIVELANTE, ESP.4MM	M2	14		R\$ -
1.11	EMASSAMENTO EM PAREDE COM MASSA ACRÍLICA, DUAS (2) DEMÃOS, INCLUSIVE LIXAMENTO PARA PINTURA	M2	100		R\$ -
1.12	PINTURA ACRÍLICA EM PAREDE E TETO, TRÊS (3) DEMÃOS	M2	100		R\$ -
1.13	PINTURA ESMALTE EM ESQUADRIAS E DUTO, DUAS (2) DEMÃOS, INCLUSIVE UMA (1) DEMÃO DE FUNDO ANTICORROSIVO	M2	40		R\$ -
1.14	FORRO DE FIBRA MINERAL EM PLACAS DE 1250 X 625 MM, E = 15 MM, BORDA RETA, APOIADO EM PERFIL DE AÇO GALVANIZADO COM 24 MM DE BASE INSTALADO	M2	40		R\$ -
1.15	TORNEIRA METÁLICA ACABAMENTO CROMADO, INCLUSIVE ENGATE FLEXÍVEL METÁLICO, FORNECIMENTO E INSTALAÇÃO	UN	1		R\$ -
1.16	FORNECIMENTO E INSTALAÇÃO DE PERSIANA VERTICAL LÂMINA DE 90MM EM TECIDO CINZA COMPOSIÇÃO 100% POLIESTER ACIONAMENTO MANUAL	M2	10		R\$ -
1.17	FORNECIMENTO E INSTALAÇÃO DE INSULFILM ESPELHADO PRATA NAS JANELAS DO LABORATÓRIO	M2	10		R\$ -
1.18	FORNECIMENTO E INSTALAÇÃO DE APARELHO DE AR CONDICIONADO SPLIT 33.000 BTU/H INVERTER - REFERÊNCIA Split Inverter Springer Midea 33.000 BTU/hQuente Frio 220 volts Springer Midea	UN	1		R\$ -
1.19	ARMÁRIO GAVETEIRO VOLANTE 48X48X64CM COM PUXADORES	UN	2		R\$ -
1.20	ARMÁRIO SOB BANCADA EM MDF	M2	6,05		R\$ -
1.21	FORNECIMENTO E INSTALAÇÃO BANQUETA/CADEIRA GIRATÓRIA PARA LABORATÓRIO CONCHA EM POLIPROPILENO CINZA/GRAFITE E SAPATA PRETA. Referencia Uni me all black Flexform - Banqueta Flip preta pés cormados Danna 7577	UN	3		R\$ -
<b>2</b>	<b>ELETRICA E TI</b>				
2.1	QUADRO ELÉTRICO DE DISTRIBUIÇÃO DE CIRCUITOS DE SOBREPOR COMPLETO, 220/127V, TRIFÁSICO, In 80A, ICC 10kA, CONFECCIONADO EM CHAPA DE AÇO #18 MSG INCLUINDO TODOS OS COMPONENTES INTERNOS (BARRAMENTOS, INDICADOR LUMINOSO DE PRESENÇA DE TENSÃO POR FASE, DISJUNTORES, DISJUNTORES DR, PROTETORES DE SURTO DPS, PLACA DE MONTAGEM, TAMPAS) E DEMAIS ACESSÓRIOS NECESSÁRIOS, FORNECIMENTO E INSTALAÇÃO CONFORME ESPECIFICAÇÃO TÉCNICA E PROJETO.	UN	1		R\$ -

**ANEXO 1 - PLANILHA ESTIMATIVA DE CUSTOS E FORMAÇÃO DE PREÇOS**
**Reforma Laboratório 302 - Prédio 08**

ITEM	ESPECIFICAÇÃO	UN	QT	PR UNIT	PR TOTAL
2.2	CABOS ELÉTRICOS DE BAIXA TENSÃO DE 1,5MM <sup>2</sup> , 2,5MM <sup>2</sup> PARA DISTRIBUIÇÃO GERAL				
2.2.1	CABO DE COBRE TÊMPERA MOLE, 2,5 mm <sup>2</sup> , TEMPERATURA 70°C, ENCORDOAMENTO EXTRA-FLEXÍVEL (CLASSE 5), ISOLAÇÃO EM COMPOSTO TERMOPLÁSTICO EM DUPLA CAMADA DE POLIOLEFINICO NÃO HALOGENADO 450/750V, RESISTENTE À CHAMA, COR PRETO, FORNECIMENTO E INSTALAÇÃO, REF. AFUMEX GREEN PRYSMIAN OU EQUIVALENTE TÉCNICO	M	300		R\$
2.2.2	CABO DE COBRE TÊMPERA MOLE, 2,5 mm <sup>2</sup> , TEMPERATURA 70°C, ENCORDOAMENTO EXTRA-FLEXÍVEL (CLASSE 5), ISOLAÇÃO EM COMPOSTO TERMOPLÁSTICO EM DUPLA CAMADA DE POLIOLEFINICO NÃO HALOGENADO 450/750V, RESISTENTE À CHAMA, COR VERMELHA, FORNECIMENTO E INSTALAÇÃO, REF. AFUMEX GREEN PRYSMIAN OU EQUIVALENTE TÉCNICO	M	150		R\$
2.2.3	CABO DE COBRE TÊMPERA MOLE, 2,5 mm <sup>2</sup> , TEMPERATURA 70°C, ENCORDOAMENTO EXTRA-FLEXÍVEL (CLASSE 5), ISOLAÇÃO EM COMPOSTO TERMOPLÁSTICO EM DUPLA CAMADA DE POLIOLEFINICO NÃO HALOGENADO 450/750V, RESISTENTE À CHAMA, COR AZUL, FORNECIMENTO E INSTALAÇÃO, REF. AFUMEX GREEN PRYSMIAN OU EQUIVALENTE TÉCNICO	M	150		R\$
2.2.4	CABO DE COBRE TÊMPERA MOLE, 2,5 mm <sup>2</sup> , TEMPERATURA 70°C, ENCORDOAMENTO EXTRA-FLEXÍVEL (CLASSE 5), ISOLAÇÃO EM COMPOSTO TERMOPLÁSTICO EM DUPLA CAMADA DE POLIOLEFINICO NÃO HALOGENADO 450/750V, RESISTENTE À CHAMA, COR VERDE, FORNECIMENTO E INSTALAÇÃO, REF. AFUMEX GREEN PRYSMIAN OU EQUIVALENTE TÉCNICO	M	200		R\$
2.2.5	CABO DE COBRE TÊMPERA MOLE, 1,5 mm <sup>2</sup> , TEMPERATURA 70°C, ENCORDOAMENTO EXTRA-FLEXÍVEL (CLASSE 5), ISOLAÇÃO EM COMPOSTO TERMOPLÁSTICO EM DUPLA CAMADA DE POLIOLEFINICO NÃO HALOGENADO 450/750V, RESISTENTE À CHAMA, COR AZUL, FORNECIMENTO E INSTALAÇÃO, REF. AFUMEX GREEN PRYSMIAN OU EQUIVALENTE TÉCNICO	M	100		R\$
2.2.6	CABO DE COBRE TÊMPERA MOLE, 1,5 mm <sup>2</sup> , TEMPERATURA 70°C, ENCORDOAMENTO EXTRA-FLEXÍVEL (CLASSE 5), ISOLAÇÃO EM COMPOSTO TERMOPLÁSTICO EM DUPLA CAMADA DE POLIOLEFINICO NÃO HALOGENADO 450/750V, RESISTENTE À CHAMA, COR VERDE, FORNECIMENTO E INSTALAÇÃO, REF. AFUMEX GREEN PRYSMIAN OU EQUIVALENTE TÉCNICO	M	100		R\$
2.2.7	CABO DE COBRE TÊMPERA MOLE, 1,5 mm <sup>2</sup> , TEMPERATURA 70°C, ENCORDOAMENTO EXTRA-FLEXÍVEL (CLASSE 5), ISOLAÇÃO EM COMPOSTO TERMOPLÁSTICO EM DUPLA CAMADA DE POLIOLEFINICO NÃO HALOGENADO 450/750V, RESISTENTE À CHAMA, COR AMARELA, FORNECIMENTO E INSTALAÇÃO, REF. AFUMEX GREEN PRYSMIAN OU EQUIVALENTE TÉCNICO	M	100		R\$
2.3	DUTO EM ALUMÍNIO LINHA STANDART, DUPLO 25MM TIPO D, ACABAMENTO COR BRANCO, REF. DUTOTEC DT 12241.00, FORNECIMENTO E INSTALAÇÃO	M	36		R\$
2.4	TAMPA LISA ACABAMENTO COR BRANCO REF. DUTOTEC DT 15140.00, FORNECIMENTO E INSTALAÇÃO	M	36		R\$
2.5	PORTA EQUIPAMENTO STANDART PARA 03 BLOCOS DA LINHA PIALPLUS, COR BRANCO, REF. DUTOTEC DT64440.00, FORNECIMENTO E INSTALAÇÃO	UN	17		R\$

**ANEXO 1 - PLANILHA ESTIMATIVA DE CUSTOS E FORMAÇÃO DE PREÇOS**
**Reforma Laboratório 302 - Prédio 08**

ITEM	ESPECIFICAÇÃO	UN	QT	PR UNIT	PR TOTAL
2.6	PORTA EQUIPAMENTO STANDART PARA 03 RJ45, KEYSTONE S/COLAR, COR BRANCA, REF. DUTOTEC DT62242.00, FORNECIMENTO E INSTALAÇÃO	UN	5		R\$ -
2.7	CURVA HORIZONTAL EXTERNA RAI0 DE 30° PARA DUTOS DE 25MM, COR BRANCO, REF. DUTOTEC DT 38640.30, FORNECIMENTO E INSTALAÇÃO	UN	4		R\$ -
2.8	CURVA VERTICAL INTERNA RAI0 30MM PARA DUTOS DE 25MM, COR BRANCO, REF. DUTOTEC DT 38040.30, FORNECIMENTO E INSTALAÇÃO	UN	4		R\$ -
2.9	CURVA VERTICAL EXTERNA RAI0 30MM PARA DUTOS DE 25MM, COR BRANCO, REF. DUTOTEC DT 38240.30, FORNECIMENTO E INSTALAÇÃO	UN	2		R\$ -
2.10	TAMPA TERMINAL NA COR BRANCO REF. DUTOTEC DT 49140.00, FORNECIMENTO E INSTALAÇÃO	UN	2		R\$ -
2.11	ADAPTADOR DE DUTO EM ALUMÍNIO PARA 3 ELETRODUTOS DE 1" LINHA STANDARD ACABAMENTO COR BRANCA, DT 47640.00, FORNECIMENTO E INSTALAÇÃO	UN	2		R\$ -
2.12	TOMADA 2P+T, 250V-20A, PADRÃO BRASILEIRO, COR BRANCA, REF.: PIALPLUS 6150 60, FORNECIMENTO E INSTALAÇÃO	UN	24		R\$ -
2.13	TOMADA 2P+T, 250V-20A, PADRÃO BRASILEIRO, COR VERMELHA, REF.: PIALPLUS 6150 79, FORNECIMENTO E INSTALAÇÃO	UN	12		R\$ -
2.14	INTERRUPTOR SIMPLES, 250V-10A, REF. PIALPLUS 6110 00, FORNECIMENTO E INSTALAÇÃO	UN	2		R\$ -
2.15	MÓDULO CEGO 1 POSTO, REF. PIALPLUS 6110 47, FORNECIMENTO E INSTALAÇÃO	UN	25		R\$ -
2.16	TOMADA PADRÃO BRASILEIRO 2P+T, 250V-20A, COM HASTE, COR VERMELHA, PARA CAIXA CONDULETE.	UN	1		R\$ -
2.17	CONECTOR FÊMEA TIPO RJ45, GIGALAN U/UTP CATEGORIA 6, REF. 35060601 - MARCA FURUKAWA.	UN	10		R\$ -
2.18	CABO GIGALAN CAT.6 U/UTP CM/CMR, FORNECIMENTO E INSTALAÇÃO, CÓDIGO 23400101 - MARCA FURUKAWA OU EQUIVALENTE TÉCNICO.	M	200		R\$ -
2.19	LUMINÁRIA TIPO CALHA, DE EMBUTIR EM FORRO MODULAR, PARA 2 LÂMPADAS TUBULARES LED DE 18W, 120 CM, BIVOLT, LUZ FRIA 6500K, INCLUINDO AS LÂMPADAS.	UN	8		R\$ -
2.20	ELETRODUTO RÍGIDO DE AÇO CARBONO GALVANIZADO, DIÂMETRO NOMINAL DE 1", COM ROSCA, MÉDIO (ESPESSURA DE 1,11MM), CHAPA PRÉ-ZINCADA, COM SOLDA LONGITUDINAL METALIZADA, INCLUINDO JUNÇÕES E OS ACESSÓRIOS NECESSÁRIOS PARA FIXAÇÃO EM TETO OU PAREDE, REF. CARBINOX OU EQUIVALENTE TÉCNICO, FORNECIMENTO E INSTALAÇÃO	M	27		R\$ -
2.21	CONDULETE MÚLTIPLO Ø 1" EM ALUMÍNIO INJETADO 4"X2", À PROVA DE TEMPO, COM ROSCA, COM TAMPA APARAFUSADA E GUARNIÇÃO EM NEOPRENE, REF. TRAMONTINA 56200/023, FORNECIMENTO E INSTALAÇÃO	UN	1		R\$ -
2.22	CONECTOR RETO COM ROSCA Ø1", REF. 56127/003 TRAMONTINA OU EQUIVALENTE TÉCNICO, FORNECIMENTO E INSTALAÇÃO.	UN	14		R\$ -
2.23	ELETRODUTO FLEXÍVEL, EM AÇO GALVANIZADO Ø 1", REVESTIDO EXTERNAMENTE COM PVC PRETO, SEALTUBE, FORNECIMENTO E INSTALAÇÃO.	M	30		R\$ -
2.24	CONECTOR MACHO GIRATÓRIO RETO 1" ROSCA BSP, REF. EC-MGL3 SEALTUBE.	UN	4		R\$ -
2.25	NOBREAK DE DUPLA CONVERSÃO, TENSÃO DE ENTRADA 220V, TENSÃO DE SAÍDA 127V/220V, POTÊNCIA 3KVA, AUTONOMIA 14 MINUTOS, REF. DWMM3 ENGETRON, FORNECIMENTO E INSTALAÇÃO.	UN	1		R\$ -
<b>3</b>	<b>SERVIÇOS FINAIS</b>				
<b>3.1</b>	LIMPEZA PERMANENTE DA OBRA	CJ	1		R\$ -
<b>3.2</b>	LIMPEZA FINAL PARA ENTREGA DA OBRA	M2	40		R\$ -
	<b>TOTAL PARCIAL</b>				-
	<b>BDI</b>			<b>22,47%</b>	-
	<b>TOTAL GERAL</b>				-

## ANEXO 2 - PLANILHA DE COMPOSIÇÃO DE BDI

### Reforma Laboratório 302 - Prédio 08

Item	Descrição	Índice (%)
1	ADM - administração central	1,50%
2	DEF = despesas financeiras e seguros	1,55%
3	RIS = risco e imprevistos	0,50%
4	LB = lucro bruto	8,00%
5	ISS	5,00%
6	PIS	0,65%
7	COFINS	3,00%
8	IMP = impostos sobre faturamento*	8,65%
	<b>BDI</b>	<b>22,47%</b>

O BDI (bonificação e despesas indiretas) deverá obedecer à seguinte fórmula:

$BDI = [(1/(1-IMP)) * (1+ADM) * (1+DEF) * (1+RIS) * (1+LB) - 1] \times 100$ , onde:

IMP = impostos incidentes sobre o faturamento;

ADM = despesas administrativas (central e local);

DEF = despesas financeiras e seguros;

RIS = riscos e imprevistos;

LB = lucro bruto.

Observação: A parcela IMP deverá considerar os valores de PIS, COFINS e ISS.