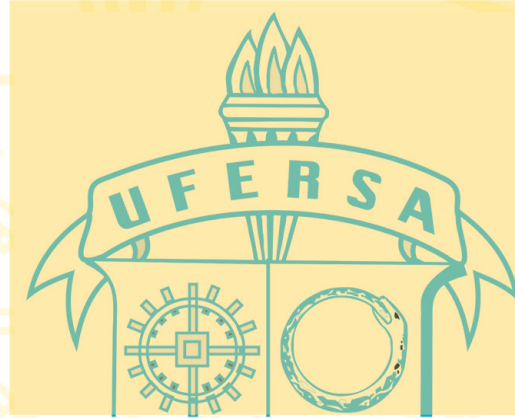


MINISTÉRIO DA EDUCAÇÃO  
UNIVERSIDADE FEDERAL RURAL DO SEMI-ÁRIDO

# PLANO DE INTEGRIDADE DA UFERSA



2018

Reitor  
**Prof. José de Arimatea de Matos**

Vice-Reitor  
**Prof. José Domingues Fontenele Neto**

Diretor do Câmpus Angicos  
**Prof. Araken de Medeiros Santos**

Diretor do Câmpus Caraúbas  
**Prof. Daniel Freitas Freire Martins**

Diretor do Câmpus Pau dos Ferros  
**Prof. Ricardo Paulo Fonseca Melo**

Chefe de Gabinete  
**Prof. Felipe de Azevedo Silva Ribeiro**

Pró-Reitor de Administração  
**Jorge Luiz de Oliveira Cunha**

Pró-Reitora de Assuntos Estudantis  
**Profª Vânia Christina Nascimento Porto**

Pró-Reitor de Extensão e Cultura  
**Prof. Rodrigo Sérgio Ferreira de Moura**

Pró-Reitor de Graduação  
**Prof. Rodrigo Nogueira de Codes**

Pró-Reitor de Pesquisa e Pós-Graduação  
**Prof. Jean Berg Alves da Silva**

Pró-Reitor de Planejamento  
**Prof. Álvaro Fabiano Pereira de Macêdo**

Pró-Reitora de Gestão de Pessoas  
**Keliane de Oliveira Cavalcante**

Superintendente de Tecnologia, da Informação e Comunicação  
**Nichollas Rennah Adelino de Almeida**

Superintendente de Infraestrutura  
**Cleyton Kleber Dantas Alberto**

## COMISSÃO DE ELABORAÇÃO

Carlos Eugênio da Silva Neto  
(Presidente)

Antônio Wilton de Moraes Júnior  
Esaú Castro de Albuquerque Melo  
Geisa Maria Rodrigues de Vasconcelos

## ARTE DA CAPA

Ramon Ribeiro Vitorino Rodrigues

## DIAGRAMAÇÃO

José Arimateia da Silva

2018

# SUMÁRIO

<b>APRESENTAÇÃO</b> .....	<b>7</b>
<b>INTRODUÇÃO</b> .....	<b>8</b>
<b>1 CONTEXTUALIZAÇÃO</b> .....	<b>8</b>
<b>2 OBJETIVOS</b> .....	<b>9</b>
<b>3 INFORMAÇÕES SOBRE A INSTITUIÇÃO</b> .....	<b>9</b>
3.1 Competências e serviços prestados .....	9
3.2 Governança .....	10
<b>3.2.1 Órgãos colegiados: atribuições, competências e composição</b> .....	<b>11</b>
3.2.1.1 Conselho Universitário .....	11
3.2.1.2 Conselho de Ensino, Pesquisa e Extensão.....	11
3.2.1.3 Conselho de Curadores .....	11
3.2.1.4 Conselho Consultivo .....	12
3.2.1.5 CONSAD.....	12
3.3 Órgãos de apoio às atividades acadêmicas .....	13
<b>3.3.1 Pró-Reitoria de Administração (PROAD)</b> .....	<b>13</b>
<b>3.3.2 Pró-Reitoria de Extensão e Cultura (PROEC)</b> .....	<b>13</b>
<b>3.3.3 Pró-Reitoria de Graduação (PROGRAD)</b> .....	<b>13</b>
<b>3.3.4 Pró-Reitoria de Pesquisa e Pós-Graduação</b> .....	<b>14</b>
<b>3.3.5 Pró-Reitoria de Assuntos Estudantis (PROAE)</b> .....	<b>14</b>
<b>3.3.6 Pró-Reitoria de Planejamento (PROPLAN)</b> .....	<b>14</b>
<b>3.3.7 Pró-Reitoria de Gestão de Pessoas (PROGEPE)</b> .....	<b>15</b>
3.4 AREA DE ATUAÇÃO E PRINCIPAIS PARCERIAS.....	15
3.5 MISSÃO, VISÃO, VALORES INSTITUCIONAIS E DIRETRIZES DO PLANEJAMENTO ESTRATÉGICO .....	15
<b>4 UNIDADE RESPONSÁVEL E INSTÂNCIAS DE INTEGRIDADE</b> .....	<b>16</b>
4.1 Unidade responsável pela Gestão de Integridade .....	16
4.2 Estruturas das Instâncias de integridade .....	17
4.2.1 Gestão dos Controles Internos.....	18
<b>4.2.2 Comissão de Ética</b> .....	<b>19</b>
<b>4.2.3 Ouvidoria</b> .....	<b>20</b>
<b>4.2.4 Unidade de Auditoria Interna</b> .....	<b>20</b>
<b>4.2.5 Serviço de Informação ao Cidadão</b> .....	<b>21</b>
4.3 Principais instrumentos legais internos relativos à área de integridade	21
<b>5 RISCOS PRIORITÁRIOS</b> .....	<b>24</b>
<b>6 MONITORAMENTO E ATUALIZAÇÃO PERIÓDICA</b> .....	<b>25</b>
<b>CONSIDERAÇÕES FINAIS</b> .....	<b>25</b>
<b>REFERÊNCIAS</b> .....	<b>26</b>
<b>ANEXOS</b> .....	<b>27</b>

## APRESENTAÇÃO

Programa de Integridade é o conjunto estruturado de medidas institucionais voltadas para a prevenção, detecção, punição e remediação de fraudes e atos de corrupção, em apoio à boa governança (art. 2º da Portaria nº 1.089/2018 do Ministério da Transparência e Controladoria Geral da União – CGU). Assim, o Plano de Integridade da Universidade Federal Rural do Semi-Árido (UFERSA) é o instrumento de governança pelo qual a Gestão define critérios para adoção de medidas e ações institucionais destinadas avaliar riscos relacionados à integridade e, quando aprovado o Plano de Gestão de Riscos da Universidade, passará a integrá-lo.



## INTRODUÇÃO

O Plano de Integridade da UFERSA visa aprimorar o desenvolvimento da gestão da Universidade e, por conseguinte permitir que esta melhore seus padrões de governança, em observação aos normativos atuais.

Como ferramenta de Governança e *Compliance* o Plano de Gestão da Integridade da UFERSA destina-se a orientar aos gestores e, no que couber, aos demais segmentos da comunidade universitária a desenvolver suas atividades e ações com base em critérios de legitimidade, confiabilidade, eficiência e controles relacionados à corrupção, fraudes, conflitos de interesse, nepotismo, práticas de desvios éticos, ilícitos administrativos e demais atividades/ações que ensejem irregularidades de conduta ou que viole os princípios da impessoalidade ou da moralidade. Dessa forma, o presente Plano, representa o documento por meio do qual a Universidade assume o compromisso de adotar medidas e ações que visem prevenir e detectar irregularidades de condutas por parte de seus servidores.

## 1 CONTEXTUALIZAÇÃO

O Decreto nº 9.203, de 22 de novembro de 2017, trata a integridade como um dos princípios necessários a governança pública, aspecto que a Gestão da Universidade instituiu o Plano de Integridade da UFERSA como ferramenta de governança capaz de promover a adoção de medidas e ações institucionais destinadas à prevenção, à detecção e à punição de fraudes, atos de corrupção, irregularidades e desvios de conduta.

Em 13 de julho de 2018 a Portaria UFERSA/GAB<sup>1</sup> 0468/2018 instituiu comissão designada para elaborar a proposta do Plano de Integridade. Para o cumprimento de seu objetivo, a referida comissão desenvolveu um Plano de Trabalho tendo por base as etapas sugeridas pelo *Guia Prático de Implementação de Programa de Integridade Pública*<sup>2</sup>, publicado pelo Ministério da Transparência e Controladoria-Geral da União.

O Plano divulga as estruturas de governança a que se vinculam os princípios gerais de integridade da Universidade disponíveis ao público e, cuja função primordial é tratar e zelar adequadamente por qualquer situação que possa configurar conduta imprópria ou violação aos princípios éticos, políticas ou normas no âmbito da UFERSA. Descreve ainda os instrumentos estabelecidos para atender essa função, além das ferramentas e estratégias a serem adotadas para monitorar e acompanhar este Plano.

<sup>1</sup> Disponível em: <https://documentos.ufersa.edu.br/wp-content/uploads/sites/79/2018/07/Portaria-n%C2%BA-0468-de-13-de-julho-de-2018.pdf>. Acesso em: 11 out. 2018.

<sup>2</sup> Disponível em: <http://www.cgu.gov.br/Publicacoes/etica-e-integridade/arquivos/integridade-2018.pdf>. Acesso em: 11 out. 2018.

## 2 OBJETIVOS

O Plano de Integridade da UFERSA objetiva o fortalecimento das instâncias de integridade da instituição e a criação de mecanismos de gerenciamento de riscos, com vistas ao desenvolvimento de uma gestão capaz de lidar com incertezas, responder a eventos que representem riscos ao atingimento dos objetivos organizacionais e resolver questões que envolvam possíveis violações éticas. Assim, o Plano de Integridade da UFERSA visa:

- Estimular o mapeamento de situações, processos e áreas que ofereçam iminente risco de priorização do interesse privado sobre o interesse público;
- Estabelecer um conjunto de medidas que devam ser implementadas para prevenir, monitorar e mitigar as vulnerabilidades identificadas/priorizadas; e
- Fortalecer os controles internos e a capacidade de gerir riscos de integridade da Instituição.

Por se tratar do primeiro Plano de Integridade da UFERSA, eventuais normativos complementares poderão ser publicados e ensejar a necessidade de revisão de ações e de prazos estabelecidos.

## 3 INFORMAÇÕES SOBRE A INSTITUIÇÃO

### 3.1 Competências e serviços prestados

A Universidade por meio das atividades inerentes à educação superior, seja em nível de graduação ou de pós-graduação, busca contribuir para o desenvolvimento regional construindo alternativas e soluções para os problemas da região, sobretudo aqueles que afetam a população e o ecossistema de entorno, assumindo, assim, o compromisso com a formação de profissionais, capazes de atender as demandas do mercado de trabalho da região e do País. Para isto, os projetos pedagógicos dos cursos de graduação enfatizam uma formação voltada para as necessidades de desenvolvimento e sustentabilidade da região do semiárido, mas ressaltando uma formação que contemple a produção de conhecimentos e de tecnologias integradas às necessidades da regional e nacional. Neste sentido, procura refletir nos seus projetos de cursos o compromisso com o desenvolvimento sustentável, ao mesmo tempo em que aponta para a necessidade de formar profissionais capazes de interferir nas organizações de modo a torná-las competitivas no cenário econômico e social e político da região.

Assim, dentre os principais papéis da Universidade, enquanto espaço de construção coletiva do conhecimento e de formação superior, destaca-se a disponibilização de profissionais críticos e conscientes de suas condições de cidadãos, para a sociedade, capazes de assumir responsabilidades e se comprometer com as demandas locais e com o contexto em que está inserido. O comprometi-

mento com a inserção regional da Universidade se constitui a partir da criação dos cursos e propostas curriculares capazes de atender as especificidades e necessidades locais, além da elaboração de projetos de pesquisa e extensão que dialoguem com diferentes esferas da comunidade, potencializando o desenvolvimento regional.

### 3.2 Governança

A estrutura organizacional da UFERSA é estabelecida em seu Estatuto, no Regimento e em normas complementares e por si só representa estrutura de governança institucional. A mesma é composta pela Assembleia Universitária, Conselhos Superiores, Reitoria, Pró-Reitorias, Departamentos e Centros, e *campi* fora de sede. As instâncias de decisão da Universidade são constituídas pelos órgãos colegiados superiores, representados pelo Conselho Universitário (CONSUNI), Conselho de Ensino, Pesquisa e Extensão (CONSEPE), Conselho de Administração (CONSAD), Conselho de Curadores (CC) e Conselho consultivo, além da Assembleia Universitária, entre outros conforme pode ser observado na figura 01.

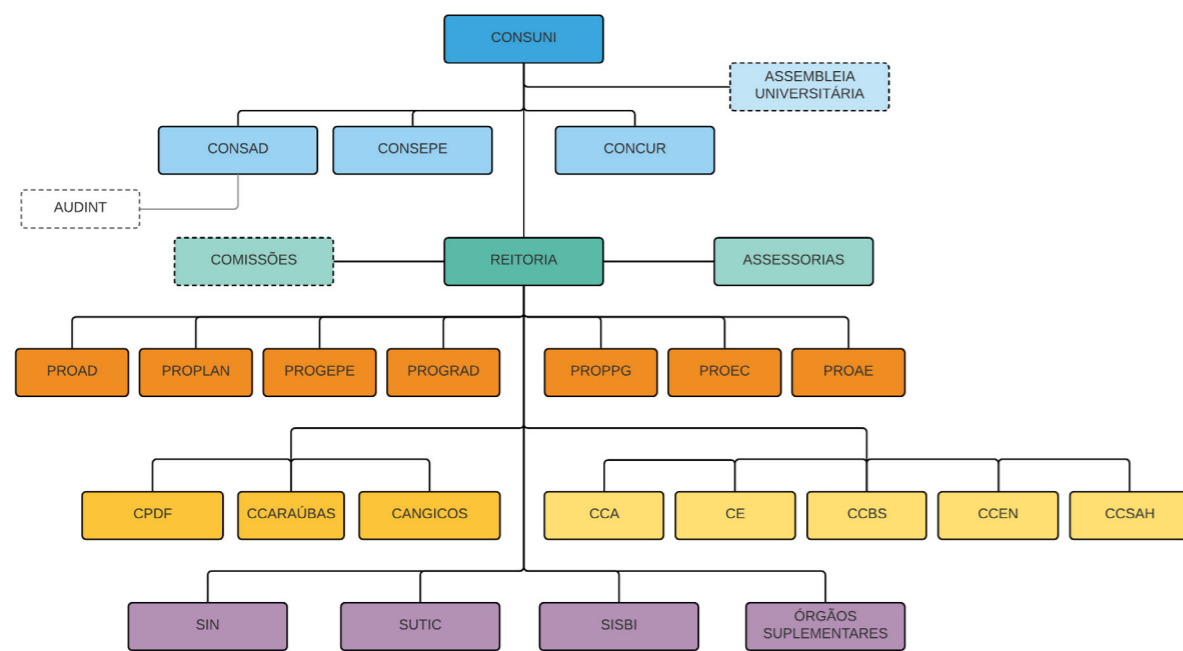


Figura 01 – Organograma da Universidade Federal Rural do Semi-Árido. Conselho Universitário (CONSUNI), Auditoria Interna (AUDINT), Conselho de Ensino, Pesquisa e Extensão (CONSEPE), Conselho de administração (CONSAD), Conselho de Curadores (CC), Pró-Reitoria de Administração (PROAD), Pró-Reitoria de Planejamento (PROPLAN), Pró-Reitoria de Gestão e Pessoas (PROGEPE), Pró-Reitoria de Graduação (PROGRAD), Pró-Reitoria de Pesquisa e Pós-Graduação (PROPPG), Pró-Reitoria de Extensão e Cultura (PROEC), Pró-Reitoria de Assuntos Estudantis (PROAE), Campus Pau dos Ferros (CPDF), Campus Caraúbas (CCARAUBAS), Campus Angicos (CANGICOS), Centro de Ciências Agrárias (CCA), Centro de engenharias (CE), Centro de Ciências Biológicas e da Saúde (CCBS), Centro de Ciências Exatas e Naturais (CCEN), Centro de Ciências Sociais Aplicadas e Humanas (CCSAH), Superintendência de Infraestrutura (SIN), Superintendência de Tecnologia da Informação e Comunicação (SUTIC), Sistemas de Bibliotecas (SISBI).

### 3.2.1 Órgãos colegiados: atribuições, competências e composição

As decisões administrativas, acadêmicas e de fiscalização da gestão da Instituição são de competências do Conselho Universitário, Conselho de Ensino, Pesquisa e Extensão e Conselho de Curadores, respectivamente, constituídos com base no que estabelece o Estatuto da Universidade.

#### 3.2.1.1 Conselho Universitário

O Conselho Universitário é o órgão superior de deliberação coletiva da Universidade em matéria de administração e política universitária e é composto pelo Reitor, como seu Presidente, e por representantes das categorias docente, discente e técnico-administrativa, eleitos entre os seus pares. Ao CONSUNI compete exercer a jurisdição superior, planejar e estabelecer a política geral da Universidade; aprovar o Estatuto, o Regimento e normas complementares; deliberar sobre propostas do Conselho de Pesquisa, Ensino e Extensão nas áreas de pesquisa, ensino e extensão, dentre outras atribuições definidas no Estatuto e Regimento.

#### 3.2.1.2 Conselho de Ensino, Pesquisa e Extensão

O Conselho de Ensino Pesquisa e Extensão é o órgão superior de deliberação coletiva, em matérias relativas às atividades de ensino, pesquisa e extensão da Universidade, sendo integrado pelo Reitor, como presidente, pró-reitores de graduação, pesquisa e pós-graduação, extensão e cultura, além de chefes de departamentos acadêmicos, coordenadores de cursos de graduação, coordenadores de curso de pós-graduação *stricto sensu*, representação discente, representação técnico-administrativa e pelo diretor da divisão de registro escolar. Este Conselho tem como competência estabelecer a política e definir prioridades para as atividades de ensino, de pesquisa e de extensão, exercendo como órgão deliberativo e consultivo, a jurisdição universitária nos campos do ensino, pesquisa e extensão, bem como fixando normas complementares, sobre matéria didático-pedagógica, pesquisa e extensão, observadas suas competências e legislação vigente e atribuições estatutárias e regimentais.

#### 3.2.1.3 Conselho de Curadores

O Conselho de Curadores é um órgão superior de acompanhamento e fiscalização das atividades de natureza econômica, financeira, contábil e patrimonial da Universidade, sendo composto por: representação docente, representação do

Ministério da Educação, representação da comunidade externa, representação Técnico-administrativa e representação discente. Ao CC compete acompanhar e fiscalizar os atos e fatos da gestão inerentes à execução de natureza orçamentária, financeira e patrimonial, além dos recursos financeiros oriundos de receitas internas, contratos, convênios ou ajustes de qualquer natureza. Também, é atribuição do CC analisar e emitir pareceres sobre o processo de prestação de contas anual da Universidade, para encaminhamento ao CONSUNI.

#### 3.2.1.4 Conselho Consultivo

O Conselho Consultivo é órgão colegiado que permite a interação da UFERSA com a comunidade externa, constituindo-se em espaço privilegiado de interlocução com os setores da sociedade, proporcionando ações harmoniosas e dinâmicas, tendo em sua composição o Reitor, como presidente, e representações de vários seguimentos da sociedade. Ao Conselho Consultivo compete auxiliar a UFERSA na proposição de políticas institucionais; propor, estimular e auxiliar o desenvolvimento de ações que visem a melhoria do ensino pesquisa e extensão, bem como o desenvolvimento socioeconômico e sustentável da região de influência da Universidade.

#### 3.2.1.5 CONSAD

O CONSAD é o órgão superior com funções deliberativas, normativas e consultivas sobre matéria administrativa, orçamentária, financeira, patrimonial, de política de recursos humanos e assistência estudantil.

Detém a competência de elaborar e aprovar sua Resolução Interna; aprovar as diretrizes orçamentárias e a distribuição interna dos recursos; fixar normas gerais para celebração de acordos, convênios e contratos, e para elaboração de cartas de intenção ou de documentos equivalentes; homologar tabelas de valores a serem cobrados pela UFERSA; emitir Parecer ao CONSUNI sobre a criação, agregação, desmembramento, incorporação ou fusão e extinção de órgãos ou unidades; deliberar sobre distribuição de cargos, lotação e remoção de pessoal técnico-administrativo; deliberar sobre normas de capacitação e qualificação de pessoal técnico-administrativo; deliberar sobre normas relativas às atividades comunitárias, especialmente as de assistência ao estudante de graduação presencial; homologar tabelas de valores a serem pagos aos estudantes por meio de programas de assistência estudantil.

### 3.3 Órgãos de apoio às atividades acadêmicas

Os órgãos de apoio às atividades acadêmicas da Universidade são unidades responsáveis pelas atividades-meio, essenciais ao cumprimento da missão institucional e são constituídos pelas Pró-Reitorias, unidades responsáveis pela formulação e implantação das políticas de planejamento, administração, ensino, pesquisa, extensão, assistência estudantil e gestão de pessoas.

#### 3.3.1 Pró-Reitoria de Administração (PROAD)

A Pró-Reitoria de Administração, diretamente subordinada à Reitoria, é a unidade responsável pela supervisão e coordenação das áreas de materiais, contratos, patrimônio, almoxarifado, transportes e arquivo da UFERSA. Compete à PROAD supervisionar e coordenar as atividades de administração de materiais, contratos, patrimonial, almoxarifado, transportes e arquivo; emitir pareceres sobre assuntos de sua competência; praticar todos os demais atos de suas atribuições relacionados à Administração.

#### 3.3.2 Pró-Reitoria de Extensão e Cultura (PROEC)

A Pró-Reitoria de Extensão e Cultura tem como objetivo intensificar relações transformadoras entre a Instituição e a sociedade, por meio de processos educativo, cultural, científico e artístico. Como atividade humanística, busca proporcionar à comunidade conhecimento de arte, ciência e técnica, em caráter permanente e recíproco, mas, também desenvolve ações que possibilitam a captação de recursos para realização de atividades de extensão e cultura. São atribuições da PROEC, dentre outras, estimular e disciplinar a extensão e cultura no âmbito da Universidade.

#### 3.3.3 Pró-Reitoria de Graduação (PROGRAD)

A Pró-Reitoria de Graduação é a unidade executiva, supervisora e controladora das atividades acadêmicas da Universidade, cuja função é prestar apoio aos cursos de graduação, aos discentes e coordenações de cursos. Além disso, cabe à PROGRAD implementar políticas de ensino de graduação que visem a constante melhoria da qualidade do ensino, considerando para isto as condições de infraestrutura física e laboratorial que cada curso deve ter e ainda a qualificação docente e de pessoal de apoio necessária à oferta de cursos com qualidade e com a formação de egressos habilitados a resolver as demandas sociais. Também compete a PROGRAD, prestar apoio didático-pedagógico durante a elaboração de projetos de criação de cursos de graduação.

### 3.3.4 Pró-Reitoria de Pesquisa e Pós-Graduação

A Pró-Reitoria de Pesquisa e Pós-Graduação - PROPPG é o órgão executivo, vinculado diretamente a Reitoria, responsável pela supervisão e controle das atividades acadêmicas de pós-graduação da UFERSA. A PROPPG tem dentre suas funções desenvolver as políticas de pesquisa e pós-graduação estabelecidas pela UFERSA, fomentar a obtenção de recursos externos para financiamento de pesquisas; propiciar, em parceria com a Pró-Reitoria de Gestão de Pessoas, a qualificação de docentes; coordenar e supervisionar os planos e projetos de pesquisas no âmbito da UFERSA; promover meios, objetivando incrementar a pesquisa, inclusive a divulgação de editais e coordenar os programas de iniciação científica. Cabe ainda a PROPPG implementar ações para a criação de novos cursos de pós-graduação e ações para garantir a melhoria da qualidade dos programas de mestrado e de doutorado atuais.

### 3.3.5 Pró-Reitoria de Assuntos Estudantis (PROAE)

A Pró-Reitoria de Assuntos Estudantis é o órgão executivo que tem como missão planejar, coordenar, promover, e avaliar as atividades comunitárias, especialmente as de assistência ao estudante. São funções da PROAE, prestar assessoria a reitoria no cumprimento da política de assuntos comunitários; administrar o Programa Institucional Permanência, que concede bolsas, auxílios financeiros e moradia a discentes em situação de vulnerabilidade socioeconômica; responsabilizar-se pela administração, organização, uso e disciplina na moradia estudantil; coordenar e fiscalizar o uso do Restaurante Universitário; administrar o Parque Esportivo da UFERSA; coordenar a assistência social, psicológica e odontológica oferecida ao corpo discente; assistir os órgãos de representação dos discentes na realização de suas atividades acadêmicas, e outras ações de melhoria do bem-estar e convivência dos discentes nos espaços da Universidade.

### 3.3.6 Pró-Reitoria de Planejamento (PROPLAN)

É a unidade diretamente responsável pela direção das atividades relativas à elaboração, acompanhamento e avaliação do planejamento institucional e pela gestão das áreas orçamentária, financeira e contábil da Universidade.

São, também, atribuições da PROPLAN, a promoção e coordenação de ações relativas a avaliações e estudos sobre a UFERSA, visando à produção de dados que auxiliem a tomada de decisão sobre o desenvolvimento da Instituição; a formulação de indicadores que orientem o processo de planejamento, controle e avaliação da Universidade a elaboração, análise e avaliação de programas e projetos da Universidade.

### 3.3.7 Pró-Reitoria de Gestão de Pessoas (PROGEPE)

É o órgão que tem como missão planejar, coordenar e supervisionar a execução e avaliação das ações de administração de pessoal, desenvolvimento e atenção à saúde dos servidores da Universidade e, tem entre suas atribuições, função de prestar assessoria ao Reitor em questões relativas ao de servidores da Universidade; coordenar, acompanhar e avaliar atividades relacionadas a cargos, lotação, legislação de pessoal; desenvolver programas e ações voltadas a qualidade de vida no trabalho e ainda de planejar e coordenar os processos de capacitação e aperfeiçoamento de pessoal.

## 3.4 AREA DE ATUAÇÃO E PRINCIPAIS PARCERIAS

Voltada a atender as demandas sociais locais, regionais e mesmo do País, a Instituição desenvolve suas atividades fim em diversas áreas do conhecimento, que compreendem as áreas das ciências agrárias, ciências exatas e da terra, ciências sociais aplicadas, ciências biológicas, engenharias, ciências humanas e tecnológicas. Para tanto, atua estabelecendo parcerias e colaborações mediante celebração de instrumentos jurídicos como convênios, termos de execução descentralizada e termos de cooperação e congêneres, visando fomentar o desenvolvimento do ensino, pesquisa e extensão. Estes instrumentos podem ser celebrados da Administração Pública Federal, Estadual e Municipal, bem como com órgãos de fomento e empresas privadas.

## 3.5 MISSÃO, VISÃO, VALORES INSTITUCIONAIS E DIRETRIZES DO PLANEJAMENTO ESTRATÉGICO

Como instituição voltada a oferecer educação superior a UFERSA tem como missão

*“produzir e difundir conhecimentos no campo da educação superior, com ênfase para a região semiárida brasileira, contribuindo para o exercício pleno da cidadania, mediante formação humanística, crítica e reflexiva, preparando profissionais capazes de atender demandas da sociedade”, e*

Visa com base em seu Plano de Desenvolvimento Estratégico

*“Consolidar-se até o ano de 2020 como uma universidade pública de excelência, voltada à resolução de problemas regionais, com ênfase nas questões do semiárido”.*



Como princípios gerais, a UFERSA está alicerçada nos seguintes preceitos, conforme consta de seu Estatuto:

- I – Ética, gestão democrática, transparência, participação, legalidade, legitimidade, economicidade, impessoalidade, moralidade, publicidade, eficiência e sustentabilidade;
- II - Descentralização administrativa e acadêmica;
- III - Natureza pública e gratuita do ensino, sob a responsabilidade da União;
- IV - Liberdade de ensino, pesquisa e extensão e difusão e socialização do saber;
- V - Indissociabilidade entre o ensino, a pesquisa e a extensão;
- VI - Democratização da educação no que concerne à gestão, à igualdade e oportunidade de acesso e à socialização de seus benefícios.

No que concerne aos seus objetivos, a Universidade estabelece em Estatuto que tem como finalidade: ministrar ensino superior visando o desenvolvimento político, científico, social, ambiental e econômico do indivíduo e da sociedade; promover o trabalho de pesquisa e investigação científica, com vistas à produção e difusão do conhecimento e estabelecer diálogo permanente com a sociedade, de forma a contribuir para a solução dos problemas sociais, ambientais, econômicos e políticos, dando ênfase a região semiárida brasileira.

## 4 UNIDADE RESPONSÁVEL E INSTÂNCIAS DE INTEGRIDADE

As ações de integridade da Universidade serão executadas por cada unidade ao exercerem suas atividades de rotina, no entanto, está sob a responsabilidade da Pró-Reitoria de Administração o conjunto de ações voltadas a implementação e monitoramento do Plano de Integridade, até que sejam aprovadas pelo Conselho Universitário, alterações regimentais definindo uma divisão na estrutura da Pró-Reitoria de Planejamento responsável pelas ações de Governança.

### 4.1 Unidade responsável pela Gestão de Integridade

Em função da Portaria do Ministério da Transparência -CGU nº 1.089/2018, de 25 de abril de 2018, a Gestão editou ato (Portaria UFERSA/GAB nº 437/2018, de 27 de junho de 2018<sup>3</sup>) designando a Pró-Reitoria de Administração como a unidade responsável pelo Plano de Integridade da UFERSA e, neste mesmo ato ficou designado um servidor como responsável pelas ações a serem desenvolvidas em observação ao que estabelece o Plano. Assim, a Unidade de Gestão de Integridade compete:

<sup>3</sup> Disponível em: <<https://documentos.ufersa.edu.br/wp-content/uploads/sites/79/2018/06/Portaria-n%C2%BA-0437-de-27-de-junho-de-2018.pdf>> Acesso em 20 nov. 2018.

- I - Coordenar a elaboração e revisão de Plano de Integridade, com vistas à prevenção e à mitigação de vulnerabilidades eventualmente identificadas;
- II – Coordenar a implementação do programa de integridade e exercer o seu monitoramento contínuo, visando seu aperfeiçoamento na prevenção, detecção e combate à ocorrência de atos lesivos;
- III – Atuar na orientação e treinamento dos servidores da UFERSA em relação aos temas atinentes do programa de integridade, e;
- IV – Promover outras ações relacionadas à gestão da integridade, em conjunto com as demais áreas da UFERSA.

São atribuições da Unidade de Gestão da Integridade, no exercício de sua competência:

- I – Submeter à aprovação o Plano de Integridade e revisá-lo periodicamente;
- II – Levantar a situação das unidades relacionadas ao programa de integridade e, caso necessário, propor ações para sua estruturação ou fortalecimento;
- III – Apoiar a Unidade de Gestão de Riscos no levantamento de riscos para a integridade e proposição de plano de tratamento;
- IV – Coordenar a disseminação de informações sobre o Programa de Integridade na Universidade;
- V – Planejar e participar de ações de treinamento relacionadas ao Programa de Integridade;
- VI – Identificar eventuais vulnerabilidades à integridade nos trabalhos desenvolvidos pela UFERSA, propondo medidas para mitigação;
- VII – Monitorar o Programa de Integridade da UFERSA e propor ações para seu aperfeiçoamento; e
- VIII – Propor estratégias para expansão do programa para fornecedores e terceiros que se relacionam com a UFERSA.

### 4.2 Estruturas das Instâncias de integridade

As instâncias de integridade da UFERSA estão representadas pela Gestão dos Controles Internos, Comissão de Ética, Ouvidoria e Unidade de Auditoria Interna, sendo as áreas responsáveis por: promoção da ética e de regras de conduta para servidores; promoção da transparência ativa e do acesso à informação; tratamento de conflitos de interesses e nepotismo; tratamento de denúncias; verificação do funcionamento de controles internos e do cumprimento de recomendações de auditoria; implementação de procedimentos de responsabilização. Contudo, como documento de informação ao cidadão tem-se na Instituição a Carta de Serviço de Informação ao Cidadão.

## 4.2.1 Gestão dos Controles Internos

Como ferramentas de gestão para garantir melhor eficiência e controle interno das ações/atividades a gestão da Universidade utiliza o Sistema Integrado de Patrimônio, Administração e Contratos (SIPAC), Sistema Integrado de Gestão de Atividades Acadêmicas (SIGAA).

O primeiro oferece operações fundamentais para a gestão das unidades responsáveis pelas finanças, patrimônio e contratos da Instituição, importante na execução de atividades fim e meio. O mesmo integra quase que completamente a área administrativa desde a requisição (material, prestação de serviço, suprimento de fundos, diárias, passagens, hospedagem, material informacional, manutenção de infraestrutura) até o controle do orçamento distribuído internamente. No SIPAC, cada unidade administrativa possui seu orçamento e a autorização de qualquer despesa, por unidade, previamente, a execução no SIAFI. Além das requisições e do controle orçamentário, o SIPAC controla e gerencia: compras, licitações, boletins de serviços, liquidação de despesa, manutenção das atas de registros de preços, patrimônio, contratos, convênios, obras, manutenção do campus, faturas, bolsas e pagamento de bolsas, abastecimento e gastos com veículos, memorandos eletrônicos, tramitação de processos dentre outras funcionalidades.

O segundo representa o sistema de tecnologia da informação utilizado para o registro dos procedimentos da área acadêmica e é constituído de módulos de ensino, pesquisa e extensão. O mesmo permite que se acompanhem ações como a submissão de projetos, bolsistas, registro e relatórios, atividades de ensino a distância e um ambiente virtual de aprendizado, dentre outros. Juntamente com o SIPAC o SIGAA disponibiliza portais específicos para: reitoria, professores, alunos, tutores de ensino a distância, coordenações lato sensu, stricto sensu e de graduação e comissões de avaliação, o que representa grande avanço para a administração, uma vez que permite o controle refinado dos procedimentos administrativos e acadêmicos da Universidade nas mais diferentes naturezas das atividades fins e meio, o que faz dos mesmos excelentes sistemas de controle.

A Universidade também conta com o Sistema Integrado de Gestão e Recursos Humanos (SIGRH) no qual estão informatizados os procedimentos de recursos humanos, tais como: marcação/alteração de férias, cálculos de aposentadoria, avaliação funcional, dimensionamento de força de trabalho, controle de frequência, concursos, capacitações, atendimentos online, serviços e requerimentos, registros funcionais, relatórios de RH, dentre outros. A maioria das operações possui algum nível de interação com o sistema SIAPE (sistema de âmbito nacional), enquanto outras são somente de âmbito interno.

Além desses sistemas, a administração da Universidade conta com ferramentas de controles internos como o Sistema Monitor desenvolvido pela Controladoria-Geral da União, o Sistema de Gestão de Processos Disciplinares (CGU-PAD) e o Sistema CGU-PJ, úteis à consolidação de cadastro de dados de informações sobre os procedimentos disciplinares instaurados no âmbito dos

órgãos, entidades, empresas públicas e sociedades de economia mista do Poder Executivo Federal e de processos contra pessoas jurídicas investigadas por atos lesivos contra a Administração, que se consolidam como instrumentos de controles internos da Universidade.

Com o mesmo objetivo de melhorar os controles internos a Universidade utiliza do sistema Monitor disponibilizado pelo Ministério da Transparência e Controladoria Geral da União de modo a permitir que mantenha e um sistema centralizado todas as recomendações emendas da Controladoria Geral da União e conseqüentemente as medidas adotadas em atendimento as orientações/recomendações desse Órgão.

Os controles internos da Universidade, também são analisados pela Unidade de Auditoria Interna, unidade com regulamento próprio constante do Regimento institucional, a quem cabe assessorar a gestão em matérias diversas, conforme previsto no artigo 429 do Regimento da Universidade. Além disto, considerando a transversalidade de temas que envolvem as atividades desenvolvidas pela UFERSA para garantia da execução de seus objetivos finalísticos, em linhas gerais cada Pró-Reitoria cria seus controles internos, alinhados com o dirigente máximo, por meio de portarias, ordens de serviços, manuais e quando necessário regulamenta-os junto aos conselhos competentes. Salienta-se que, dado o caráter transversal de grande parte das ações da Universidade e de modo a melhorar os controles internos frente as necessidades de implementações que podem surgir por determinação dos órgãos de controle e em consequência da própria legislação, a Pró-Reitoria de Planejamento da Universidade representa a unidade que articula, elabora, encaminha e mantém sob guarda todas as ações resultantes de demandas desses órgãos.

## 4.2.2 Comissão de Ética

Em todos os órgãos e entidades da Administração Pública Federal direta, indireta autárquica e fundacional, ou em qualquer órgão ou entidade que exerça atribuições delegadas pelo poder público, deverá ser criada uma Comissão de Ética, encarregada de orientar e aconselhar sobre a ética profissional do servidor, no tratamento com as pessoas e com o patrimônio público, competindo-lhe conhecer concretamente de imputação ou de procedimento susceptível de censura. (Decreto 1.171/94). Na UFERSA, a Comissão de Ética Profissional foi criada por meio da Portaria UFERSA/GAB nº 465/2018.

À Comissão de Ética Profissional está incumbida de fornecer, aos organismos encarregados da execução do quadro de carreira dos servidores, os registros sobre sua conduta ética, para o efeito de instruir e fundamentar promoções e para todos os demais procedimentos próprios da carreira do servidor público. A comissão de Ética da UFERSA possui funções consultiva, educativa, mediadora, além de apuração e punição e está regulamentada por meio da

Resolução CONSUNI/UFERSA 005/2015<sup>4</sup>.

Dentre suas atribuições cabe a Comissão de Ética Profissional, destaca-se:

I – zelar pelo cumprimento do Código de Ética Profissional do Servidor Público Federal e submeter propostas à Comissão de Ética Pública para o aperfeiçoamento do referido Código;

II – atuar como instância consultiva de dirigentes e servidores no âmbito da UFERSA;

III – instaurar, de ofício ou a requerimento, processos éticos e aplicar a sanção cabível, conforme a sua competência, buscando precipuamente a prevenção de conflitos e a preservação da moralidade na Administração Pública; e

IV – Propor Acordo de Conduta Pessoal e Profissional.

### 4.2.3 Ouvidoria

A Ouvidoria é um órgão de serviço de natureza mediadora e eficaz na busca de soluções de conflitos extrajudiciais, sem caráter administrativo, executivo, ou judicial, que possibilita ao usuário a livre manifestação de sua opinião, por meio de denúncias, reclamações, solicitações, sugestões, críticas e elogios sobre a prestação dos serviços públicos. A Ouvidoria tem por finalidade garantir os direitos dos usuários e, com isto o fortalecimento dos princípios da eficiência, da ética e da transparência nas relações.

O atendimento é feito, seguindo as normas que garantem a discricção e o sigilo quanto à identificação dos usuários. Em seu atendimento a Ouvidoria busca atender às demandas encaminhadas para a resolução em prazos de até 30 dias, podendo ser prorrogáveis mediante justificativa.

As demandas são enviadas para a Ouvidoria por meio eletrônico: através do sistema SIGAA, pela página da Ouvidoria (<http://ouvidoria.ufersa.edu.br/>), pelo e-mail ([ouvidoria@ufersa.edu.br](mailto:ouvidoria@ufersa.edu.br)); por telefone, através do sistema e-Ouv, por carta ou pessoalmente através de contato com o Ouvidor.

### 4.2.4 Unidade de Auditoria Interna

Auditoria Interna é o conjunto de procedimentos técnicos que tem por objetivo examinar a integridade, adequação e eficácia dos controles internos, contábeis e administrativos, da entidade. Trata-se de uma importante técnica de controle do Estado na busca da melhor alocação de seus recursos, não só atuando para corrigir os desperdícios, a improbidade, a negligência e a omissão e, principalmente, antecipando-se a essas ocorrências, buscando garantir os resultados pretendi-

dos, além de destacar os impactos e benefícios sociais.

A Auditoria Interna tem como finalidade a fiscalização dos atos e fatos da gestão em todos os níveis administrativos, assim como o assessoramento à alta administração, fortalecendo a gestão e racionalizando as ações de controle, bem como prestar apoio aos órgãos do Sistema de Controle Interno e Externo do Governo Federal.

A Auditoria Interna exerce uma função de assessoria. Sendo assim, o Auditor Interno não exerce autoridade direta sobre os outros membros da organização, cujo trabalho revisa. O Auditor Interno deve ter liberdade para revisar e avaliar as normas, os planos, procedimentos e registros; mas seu trabalho de modo algum isenta os demais membros da Organização das responsabilidades que lhes foram designadas.

### 4.2.5 Serviço de Informação ao Cidadão

Como canal de acesso a informação para os cidadãos a Instituição utiliza, o Serviço de Informação ao Cidadão (SIC). O SIC funciona em consonância com a Lei de Acesso a Informação (Lei 12.527/2011) e representa um dos canais de transparência para interação com a comunidade e sociedade, por meio da qual é possível ao interessado (pessoa física ou jurídica) solicitar informações e dados registrados em documentos oficiais da Universidade, acompanhar o prazo e receber a resposta da solicitação realizada. O atendimento pode ser feito presencialmente, na estrutura do SIC localizada na UFERSA, ou de forma eletrônica, através do e-SIC (Sistema Eletrônico do Serviço de Informação ao Cidadão). O SIC também possui uma linha telefônica própria para comunicação direta com o cidadão.

## 4.3 Principais instrumentos legais internos relativos à área de integridade

No quadro seguinte, está apresentada a relação dos principais instrumentos legais internos relativos à área de integridade, destacando a estruturação básica e providências para o fortalecimento e/ou reestruturação.

<sup>4</sup> Disponível em: [https://documentos.ufersa.edu.br/wp-content/uploads/sites/79/2015/01/RESOLUCAO\\_CONSUNI\\_005\\_2015.pdf](https://documentos.ufersa.edu.br/wp-content/uploads/sites/79/2015/01/RESOLUCAO_CONSUNI_005_2015.pdf). Acesso em: 18 nov. 2018.

Quadro 1 – Relação dos principais instrumentos legais internos de integridade

Função de Integridade	Unidade de integridade	O órgão já possui tal unidade ou instrumento? Há alguma recomendação no sentido de seu fortalecimento ou reestruturação?	Quem será o responsável pela criação, fortalecimento ou reestruturação. Em que prazo?	
			RESPONSÁVEL	PRAZO
Promoção da ética e regras de conduta para servidores	Comissão de ética	Portaria UFERSA/GAB nº 465/2018. (ver anexo IV)	-	-
	Código de Ética e Conduta	Resolução CONSUNI/UFERSA nº 005/2015	Presidente da Comissão de Ética	2019
Transparência ativa e acesso à informação	Designação de autoridade de monitoramento de acesso à informação	Portaria UFERSA/GAB nº 353/2016	-	-
	Adoção do Sistema e-SIC	Serviço de Informação ao Cidadão	-	-
Tratamento de conflitos de interesses e nepotismo	Designação de área responsável pelo tratamento de conflito de interesses	Minuta do Fluxo de conflito de interesses (ver anexo III). Tratamento de Nepotismo (ver anexo VI)	Pró-Reitoria de Gestão de Pessoas	90 dias
	Adoção do Sistema SeCI	Adotado	-	-
Funcionamento de canais de denúncias	Existência de área responsável pelo recebimento de denúncias e retaliação dos encaminhamentos necessários	Decisão CONSUNI/UFERSA nº 92/2008. Fluxo de Denúncia (ver anexo V)	-	-
	Adoção do Sistema e-OUV	Adotado	-	-
Funcionamento de controles internos e cumprimento de recomendações de auditoria	Existência de área responsável pelos controles internos e cumprimento de recomendações de auditoria	-	Consuni	2020
	Adoção do Sistema Monitor-Web	Adotado		
Procedimentos de responsabilização	Existência de área responsável pelos procedimentos de responsabilização	A Universidade não dispõe de uma unidade para tratar de responsabilização de entes privados. Contudo, existem servidores designados como coordenador e administrador junto ao Sistema de Gestão de Procedimentos de Responsabilização de e Entes Privados – CGU-PJ, conforme Portaria UFERSA/GAB nº 0726/2017	-	-
	Adoção do Sistema CGU-PAD	Adotado	-	-



## 5 RISCOS PRIORITÁRIOS

A Gestão de Riscos de Integridade será conduzida pelo Comitê de Governança, Riscos e Controles da UFERSA e se norteará pela Política de Gestão de Riscos definida por meio da Resolução CONSAD nº 001/2017, de 16 de agosto de 2017<sup>5</sup>, e pelo Plano de Gestão de Risco a ser aprovado pelo Conselho de Administração da Universidade, e onde constarão a metodologia, a tipologia, e os parâmetros para enquadramento e tratamento dos eventos de risco.

Dentro desse trabalho de gestão de riscos de integridade a partir das diretrizes e estratégias estabelecidas na Política de Gestão de Riscos e neste Plano de Integridade, os eventos de risco serão identificados, analisados, avaliados e categorizados quanto a sua probabilidade de ocorrência, quanto ao seu impacto e consequências que também serão identificadas, seu Nível de Risco, e consequentemente o tratamento adequado considerando o apetite e tolerância ao risco definidos pela Universidade.

Os riscos identificados serão ainda tipificados de acordo com as subcategorias constantes no Anexo I <sup>6</sup>deste plano.

Em termos de diretriz da governança pública, visa-se:

“[...]VI - implementar controles internos fundamentados na gestão de risco, que privilegiará ações estratégicas de prevenção antes de processos sancionadores.” (Art. 4º do Decreto nº 9.203/2017).

“[...]VI - implementar controles internos fundamentados na gestão de risco, que privilegiará ações estratégicas de prevenção antes de processos sancionadores.” (Art. 4º do Decreto nº 9.203/2017).

Assim, o gerenciamento de riscos à integridade é um dos fundamentos que torna o Programa de Integridade sustentável, a partir: da prevenção, detecção, punição, remediação, e da adoção de monitoramento de controles internos de eventos que confrontem ou ameacem os princípios éticos, auxiliando no alcance dos objetivos da UFERSA e preservando a sua boa imagem e a confiança perante a sociedade.

Para a identificação e acompanhamento dos riscos de integridade, será utilizado o formulário correspondente ao Anexo II deste Plano.

<sup>5</sup> Disponível em: [https://documentos.ufersa.edu.br/wp-content/uploads/sites/79/2017/08/RESOLUCAO\\_CONSAD\\_01\\_2017-1.pdf](https://documentos.ufersa.edu.br/wp-content/uploads/sites/79/2017/08/RESOLUCAO_CONSAD_01_2017-1.pdf). Acesso em: 27 nov. 2018.

<sup>6</sup> O quadro constante no anexo foi adaptado do plano de Integridade da CGU disponível em <http://www.cgu.gov.br/sobre/governanca/programa-de-integridade-da-cgu/arquivos/plano-de-integridade-cgu.pdf/view>

## 6 MONITORAMENTO E ATUALIZAÇÃO PERIÓDICA

As estratégias de monitoramento contínuo objetivam acompanhar as ações previstas neste Plano de Integridade, com vistas a avaliar os resultados alcançados. Dessa forma, a UFERSA regularmente avaliará o funcionamento de sua gestão de riscos a critério do Comitê de Governança, Riscos e Controles da UFERSA.

Para tanto, o monitoramento será executado mediante atividades contínuas, avaliações independentes ou uma combinação de ambas. O monitoramento contínuo será uma atividade normal da Administração.

## CONSIDERAÇÕES FINAIS

De modo a garantir a continuidade e a atualização de sua Política de Gestão de Riscos e consequentemente de seu Plano de Integridade, ao final de 12 meses a Unidade de Gestão de Integridade deverá apresentar ao Comitê de Governança, Riscos e Controles, relatório contendo informações relativas às atividades desenvolvidas no período, contendo informações sobre a ocorrência de casos de quebra de integridade identificados, relação dos principais riscos à integridade identificados e aos quais a instituição está sujeita, bem como possíveis recomendações.

Considerando que este Plano é o primeiro referente ao assunto instituído na Universidade, e ainda que o Plano de Gestão de Risco se encontra em construção, estabelece aqui um tempo de dois anos para que o mesmo seja revisado, de modo a permitir que as ações do referido estejam vinculados à Política de Gestão de Risco da Universidade.

Caberá ao Reitor prover o apoio técnico administrativo necessário ao pleno funcionamento da Unidade de Integridade da Universidade, bem como promover sua regulamentação nos conselhos competentes da Universidade.

## REFERÊNCIAS

BRASIL. Ministério da Transparência e Controladoria Geral da União. Gabinete do Ministro. Portaria nº 1.089, de 25 de abril de 2018. Estabelece orientações para que os órgãos e as entidades da administração pública federal direta, autárquica e fundacional adotem procedimentos para a estruturação, a execução e o monitoramento de seus programas de integridade e dá outras providências. Disponível em: <<http://www.cgu.gov.br/noticias/2018/04/cgu-lanca-regulamentacao-para-programas-de-integridade-no-governo-federal/portaria-cgu-1089-2018.pdf>> Acesso em: 20 nov. 2018

\_\_\_\_\_. Decreto n. 9.203, de 22 de nov. de 2017. Dispõe sobre a política de governança da administração pública federal direta, autárquica e fundacional. Disponível em: <[http://www.planalto.gov.br/ccivil\\_03/\\_ato2015-2018/2017/decreto/D9203.htm](http://www.planalto.gov.br/ccivil_03/_ato2015-2018/2017/decreto/D9203.htm)> Acesso em: 10 nov. 2018.

\_\_\_\_\_. Decreto n. 1.171, de 22 de jun. de 1994. Aprova o Código de Ética Profissional do Servidor Público Civil do Poder Executivo Federal. Disponível em: <[http://www.planalto.gov.br/ccivil\\_03/decreto/d1171.htm](http://www.planalto.gov.br/ccivil_03/decreto/d1171.htm)> Acesso em: 20 nov. 2018.

## ANEXOS

### Anexo I – Riscos de Integridade

(continua)

SUBCATEGORIAS DE RISCOS À INTEGRIDADE	
Subcategoria	Descrição
Conduta profissional inadequada	Deixar de realizar as atribuições conferidas com profissionalismo, honestidade, imparcialidade, responsabilidade, seriedade, eficiência, qualidade e/ou urbanidade.
Ameaças à imparcialidade e à autonomia técnica	Ser influenciado a agir de maneira parcial por pressões internas ou externas indevidas, normalmente ocorridas entre pares, por abuso de poder, por tráfico de influência ou constrangimento ilegal.
Uso indevido de autoridade	Contra o exercício profissional: atentar contra os direitos e garantias legais assegurados ao exercício profissional com abuso ou desvio do poder hierárquico ou sem competência legal para atender interesse próprio ou de terceiros. Ato movido por capricho, maldade, perseguição, vingança ou outra motivação que não se enquadre no princípio da moralidade dos atos da administração pública. Realizar transferência ou dispensa arbitrária de algum trabalho relevante, pressionar servidor a omitir-se, por estar exercendo suas funções fiscalizatórias (ou seja, sua atividade profissional) em órgãos do próprio Estado, exigindo o cumprimento da lei. Proceder a qualquer tentativa de obrigar o servidor a executar o que evidentemente não está no âmbito das suas atribuições ou a deixar de executar o que está previsto.
	Contra a honra e o patrimônio: atentar contra a honra ou o patrimônio de pessoa natural (no caso, servidor público) ou jurídica com abuso ou desvio de poder ou sem competência legal para atender interesse próprio ou de terceiros.
Nepotismo	Nomear, designar, contratar ou alocar familiar de Ministro de Estado ou de ocupante de cargo em comissão ou função de confiança para exercício de cargo em comissão, função de confiança ou prestação de serviços na CGU.

(continuação)

SUBCATEGORIAS DE RISCOS À INTEGRIDADE	
Subcategoria	Descrição
Conflito de interesse	Exercício de atividades incompatíveis com as atribuições do cargo: exercer, direta ou indiretamente, atividade que em razão da sua natureza seja incompatível com as atribuições do cargo ou emprego, considerando-se como tal, inclusive, a atividade desenvolvida em áreas ou matérias correlatas.
	Intermediação indevida de interesses privados: atuar, ainda que informalmente, como procurador, consultor, assessor ou intermediário de interesses privados na CGU ou nos órgãos ou entidades da administração pública.
	Concessão de favores e privilégios ilegais a pessoa jurídica: praticar ato em benefício de interesse de pessoa jurídica de que participe o agente público, seu cônjuge, companheiro ou parentes, consanguíneos ou afins, em linha reta ou colateral, até o terceiro grau, e que possa ser por ele beneficiada ou influir em seus atos de gestão.
	Recebimento de presentes/vantagens: receber presente de quem tenha interesse em decisão do agente público ou de colegiado do qual este participe fora dos limites e condições estabelecidos em regulamento.
	Inobservância da quarentena: nomear terceiro (não servidor de carreira na CGU) para ocupar função de direção, chefia e assessoramento ou cargo de confiança na CGU, que tenha exercido, nos 6 meses anteriores à nomeação, cargo ou emprego de ministro de Estado, de natureza especial ou equivalente, de presidente, vice-presidente e diretor, ou equivalente, de autarquias, fundações públicas, empresas públicas ou sociedades de economia mista e do Grupo- Direção e Assessoramento Superiores (DAS), níveis 6 e 5 ou equivalentes, que possa gerar conflito de interesses com as atividades que serão desenvolvidas na CGU.

(conclusão)

SUBCATEGORIAS DE RISCOS À INTEGRIDADE	
Subcategoria	Descrição
Uso indevido ou manipulação de dados/informações	Divulgação ou uso indevido de dados ou informações: divulgar ou fazer uso de informação privilegiada, em proveito próprio ou de terceiros, obtida em razão das atividades exercidas, bem como permitir o acesso de pessoas não autorizadas a sistemas de informações da Administração Pública.
	Alteração indevida de dados/informações: fornecer ou divulgar dados ou informações intencionalmente de forma incorreta, incompleta ou imprecisa, bem como inserir ou facilitar a inserção de dados falsos em sistemas informatizados para atender interesse próprio ou de terceiros.
	Restrição de publicidade ou de acesso a dados ou informações: restringir ou retardar a publicidade ou acesso a dados ou informações, ressalvados os protegidos por sigilo, bem como extraviar ou inutilizar dados e informações para atender interesse próprio ou de terceiros.
Desvio de pessoal ou de recursos materiais	Desviar ou utilizar, em obra ou serviço particular, veículos, máquinas, equipamentos ou material de qualquer natureza, de propriedade ou à disposição de entidades públicas, bem como o trabalho de servidores públicos, empregados ou terceiros contratados por essas entidades para fins particulares ou para desempenho de atribuição que seja de sua responsabilidade ou de seu subordinado.

Anexo II – Formulário de Identificação de Riscos



MINISTERIO DA EDUCACAO E CULTURA  
UNIVERSIDADE FEDERAL RURAL DO SEMI-ARIDO  
Pró-Reitoria de Administração

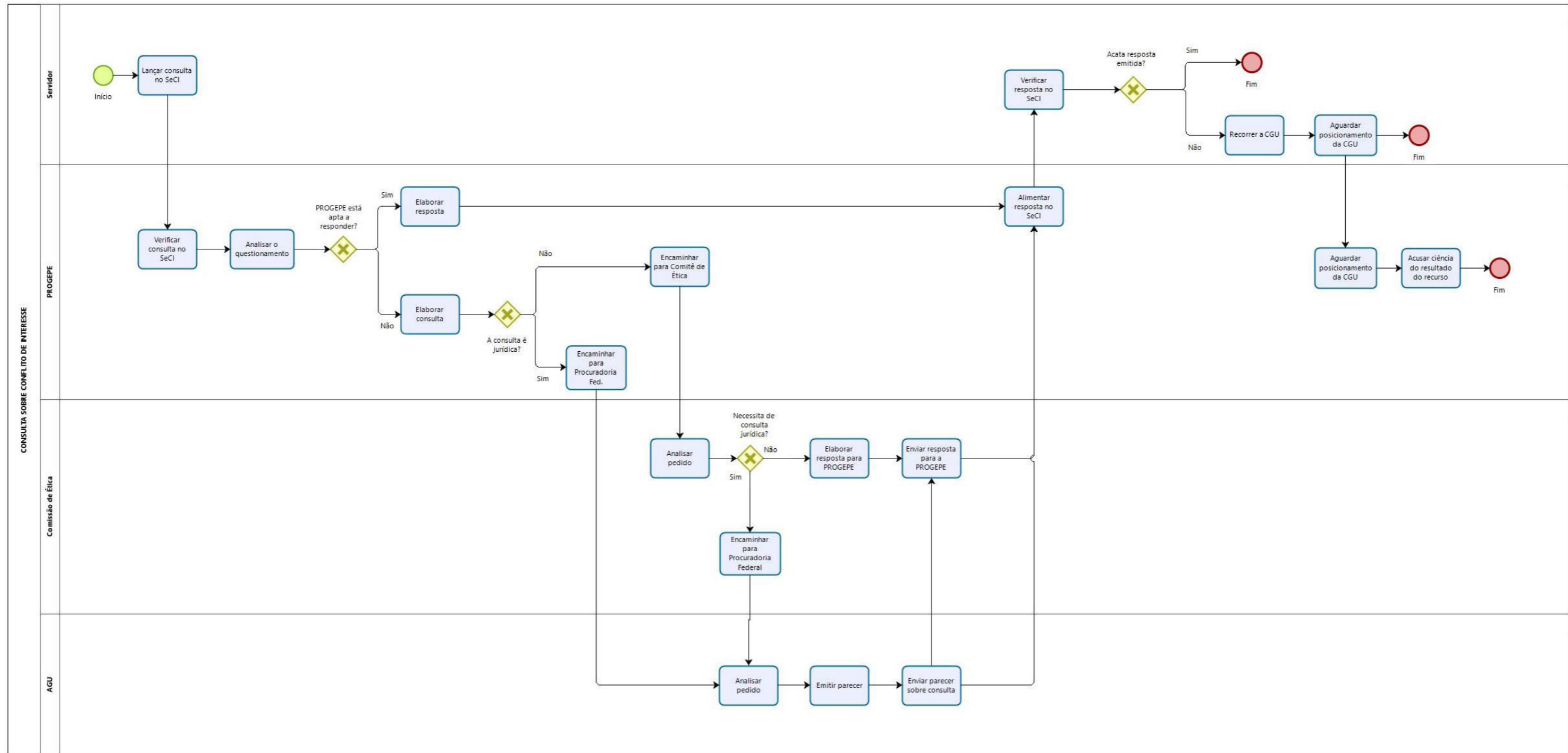
IDENTIFICAÇÃO DE RISCOS DE INTEGRIDADE VINCULADOS A PROCESSO

Esse formulário deve ser aplicado a cada um dos processos a terem os riscos mapeados e identificados, obedecendo aos parâmetros estabelecidos no Plano de Gestão de Riscos da UFERSA.

Processo	Eventos / Riscos	Causas	Descrição do Risco	Impactos/Consequências	Probabilidade	Impacto	Nível de Risco	Tratamento	Medidas de Tratamento	Responsável	Situação	Monitoramento
<i>(Nome do Processo)</i>	CONFLITO DE INTERESSES	<i>(meios ou ocorrências que levam a materialização do risco)</i>	<i>(descrição breve do evento de risco)</i>	<i>(fatos decorrentes da materialização do evento de risco)</i>	<i>Valor de Probabilidade</i>	<i>Valor de Impacto</i>	<i>P * I = Nível de Risco</i>	<i>(tratamento escolhido dentre os pré-definidos no Plano)</i>	<i>(mencionar brevemente ações que pontuam o tratamento)</i>	<i>Unidade/cargo responsável</i>	<i>Não iniciado</i>	<i>Periodicidade</i>
	PRESSÃO INTERNA OU EXTERNA	<i>(meios ou ocorrências que levam a materialização do risco)</i>	<i>(descrição breve do evento de risco)</i>	<i>(fatos decorrentes da materialização do evento de risco)</i>	<i>Valor de Probabilidade</i>	<i>Valor de Impacto</i>	<i>P * I = Nível de Risco</i>	<i>(tratamento escolhido dentre os pré-definidos no Plano)</i>	<i>(mencionar brevemente ações que pontuam o tratamento)</i>	<i>Unidade/cargo responsável</i>	<i>Não iniciado</i>	<i>Periodicidade</i>
	NEPOTISMO	<i>(meios ou ocorrências que levam a materialização do risco)</i>	<i>(descrição breve do evento de risco)</i>	<i>(fatos decorrentes da materialização do evento de risco)</i>	<i>Valor de Probabilidade</i>	<i>Valor de Impacto</i>	<i>P * I = Nível de Risco</i>	<i>(tratamento escolhido dentre os pré-definidos no Plano)</i>	<i>(mencionar brevemente ações que pontuam o tratamento)</i>	<i>Unidade/cargo responsável</i>	<i>Não iniciado</i>	<i>Periodicidade</i>
	ABUSO DE POSIÇÃO OU PODER EM FAVOR DE INTERESSES PRIVADOS	<i>(meios ou ocorrências que levam a materialização do risco)</i>	<i>(descrição breve do evento de risco)</i>	<i>(fatos decorrentes da materialização do evento de risco)</i>	<i>Valor de Probabilidade</i>	<i>Valor de Impacto</i>	<i>P * I = Nível de Risco</i>	<i>(tratamento escolhido dentre os pré-definidos no Plano)</i>	<i>(mencionar brevemente ações que pontuam o tratamento)</i>	<i>Unidade/cargo responsável</i>	<i>Não iniciado</i>	<i>Periodicidade</i>
	UTILIZAÇÃO DE RECURSOS PÚBLICOS EM FAVOR DE INTERESSES PRIVADOS	<i>(meios ou ocorrências que levam a materialização do risco)</i>	<i>(descrição breve do evento de risco)</i>	<i>(fatos decorrentes da materialização do evento de risco)</i>	<i>Valor de Probabilidade</i>	<i>Valor de Impacto</i>	<i>P * I = Nível de Risco</i>	<i>(tratamento escolhido dentre os pré-definidos no Plano)</i>	<i>(mencionar brevemente ações que pontuam o tratamento)</i>	<i>Unidade/cargo responsável</i>	<i>Não iniciado</i>	<i>Periodicidade</i>
	SOLICITAÇÃO OU RECEBIMENTO DE VANTAGEM INDEVIDA	<i>(meios ou ocorrências que levam a materialização do risco)</i>	<i>(descrição breve do evento de risco)</i>	<i>(fatos decorrentes da materialização do evento de risco)</i>	<i>Valor de Probabilidade</i>	<i>Valor de Impacto</i>	<i>P * I = Nível de Risco</i>	<i>(tratamento escolhido dentre os pré-definidos no Plano)</i>	<i>(mencionar brevemente ações que pontuam o tratamento)</i>	<i>Unidade/cargo responsável</i>	<i>Não iniciado</i>	<i>Periodicidade</i>



### Anexo III – Fluxo de conflito de interesses



## Anexo IV – Portaria de designação da Comissão de Ética



MINISTÉRIO DA EDUCAÇÃO  
UNIVERSIDADE FEDERAL RURAL DO SEMI-ÁRIDO  
GABINETE DO REITOR

### PORTARIA UFERSA/GAB Nº 465/2018, de 09 de julho de 2018.

O Reitor da **Universidade Federal Rural do Semi-Árido**, no uso de suas atribuições conferidas pelo Decreto de 29 de agosto de 2016, publicado no Diário Oficial da União de 30 de agosto de 2016,

**CONSIDERANDO** o que determina o artigo 44, incisos XII e XVII, do Estatuto da Universidade;

**CONSIDERANDO** a RESOLUÇÃO CONSUNI/UFERSA Nº 005/2015, de 21 de maio de 2015, que dispõe sobre o Código de Ética Profissional do Servidor Público da Universidade Federal Rural do Semi-Árido;

**CONSIDERANDO** o Ofício SINTEST/UFERSA Nº 0029/2018, de 27 de junho de 2018, que indica nomes para comporem Comissão de Ética Profissional da UFERSA;

**CONSIDERANDO** a PORTARIA UFERSA/GAB N.º 0385/2016, de 07 de junho de 2016, alterada pela PORTARIA UFERSA/GAB N.º 0646/2017, de 17 de outubro de 2017;

**CONSIDERANDO** a PORTARIA UFERSA/GAB Nº 461/2018, de 04 de julho de 2018,

### RESOLVE:

**Art. 1º** Tornar sem efeito a PORTARIA UFERSA/GAB Nº 461/2018, de 04 de julho de 2018.

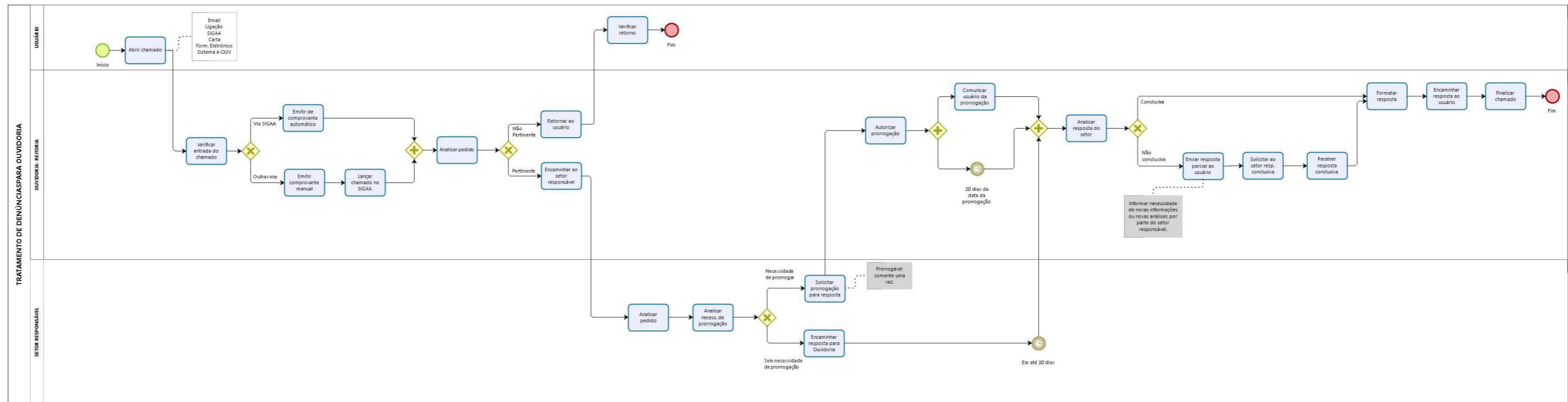
**Art. 2º** Alterar a composição da Comissão de Ética Profissional do Servidor Público da Universidade Federal Rural do Semi-Árido, designada pela PORTARIA UFERSA/GAB N.º 0385/2016, de 07 de junho de 2016, alterada pela PORTARIA UFERSA/GAB N.º 0646/2017, de 17 de outubro de 2017, da maneira como segue:

§ 1º Dispensar os servidores técnico-administrativos **Antônio Frankliney Viana Faustino** e **Wendson Max Silvino** da titularidade e suplência, respectivamente, da Comissão de Ética Profissional do Servidor Público da Universidade Federal Rural do Semi-Árido.

§ 2º Designar os servidores técnico-administrativos **Carlos Eugenio da Silva Neto** e **Janaina Maria Silva Holanda** para serem, respectivamente, membros titular e suplente da Comissão de Ética Profissional do Servidor Público da Universidade Federal Rural do Semi-Árido.

**Art. 3º** A Comissão de Ética Profissional do Servidor Público da Universidade Federal Rural do Semi-Árido passa a ter a seguinte composição:

## Anexo V - Fluxo do recebimento de Denúncia



Anexo VI – Tratamento do Nepotismo



MINISTÉRIO DA EDUCAÇÃO  
UNIVERSIDADE FEDERAL RURAL DO SEMI-ÁRIDO  
GABINETE DO REITOR

**PORTARIA UFERSA/GAB Nº 447/2018, de 28 de junho de 2018**

O Reitor da **Universidade Federal Rural do Semi-Árido**, nas atribuições conferidas pelo Decreto de 29 de agosto de 2016, publicado no Diário Oficial da União de 30 de agosto de 2016,

**CONSIDERANDO** o disposto no Decreto nº 9.203/2017, de 22 de agosto de 2017;

**CONSIDERANDO** a Portaria nº 1.089/2018, de 25 de abril de 2018, do Ministério da Transparência e Controladoria-Geral da União;

**CONSIDERANDO** a mensagem eletrônica do Diretor de Integridade e Cooperação Internacional/STPC/CGU, datada de 06 de junho de 2018;

**RESOLVE:**

**Art. 1º** Determinar que a Pró-Reitoria de Administração e a Pró-Reitoria de Gestão de Pessoas observem o que estabelece a legislação referenciada, em relação às situações que podem gerar nepotismo no âmbito das atividades da Universidade.

**Art. 2º** Determinar que as demais Pró-Reitorias procedam preventivamente, a Pró-Reitoria de Gestão de Pessoas, atividades que possam gerar situações de nepotismo de modo que providências possam ser adotadas.

**Art. 3º** Orientar que sejam observados os fluxos, formulários e anexos a esta Portaria, quando da adoção de providências relativas à prevenção do nepotismo.

**Art. 4º** Este ato entra em vigor nesta data.



MINISTÉRIO DA EDUCAÇÃO  
UNIVERSIDADE FEDERAL RURAL DO SEMI-ÁRIDO  
PRO-REITORIA DE GESTÃO DE PESSOAS

**DECLARAÇÃO DE NEPOTISMO**

(Portaria UFERSA/GAB nº 447/2018, DE 28 DE JUNHO DE 2018)

EU, \_\_\_\_\_, ocupante  
Matrícula SIAPE n.º \_\_\_\_\_, em direção/função gratificada  
do cargo em direção/função gratificada  
de \_\_\_\_\_, código FG \_\_\_\_\_ CD \_\_\_\_\_,  
desde \_\_\_\_/\_\_\_\_/\_\_\_\_, E/OU Coordenador de Projeto Acadêmico de Pesquisa ou  
Extensão \_\_\_\_\_ (descrever), desde  
\_\_\_\_/\_\_\_\_/\_\_\_\_, **DECLARO**, ciente das consequências legais acerca da veracidade da minha  
informação, que:

**1. Declaração para cargo de direção, chefia ou assessoramento no âmbito da UFERSA ou FGD**

( ) **NÃO** tenho cônjuge ou familiar com grau de parentesco em linha reta, colateral ou por afinidade, até o terceiro grau, com a autoridade que assinou minha nomeação para o cargo/função que exerço; tampouco com servidor, da mesma pessoa jurídica a que estou vinculado, investido em cargo de direção, chefia ou assessoramento.

( ) **TENHO** cônjuge ou familiar com grau de parentesco em linha reta, colateral ou por afinidade, até o terceiro grau, com a autoridade que assinou minha nomeação para o cargo/função que exerço; OU com servidor, da mesma pessoa jurídica a que estou vinculado, investido em cargo de direção, chefia ou assessoramento.

**2. Declaração para familiar empregado em projetos acadêmicos desenvolvidos pela FGD no âmbito da UFERSA ou contratado para outras atividades junto à FGD**

( ) **TENHO** familiar com grau de parentesco em linha reta, colateral ou por afinidade, até o terceiro grau participando de projetos acadêmicos, no âmbito da UFERSA, contratado diretamente pela FGD para realização de atividades de ensino, pesquisa extensão ou de desenvolvimento institucional, científico e tecnológico.

( ) **TENHO** familiar com grau de parentesco em linha reta, colateral ou por afinidade, até o terceiro grau contratado diretamente pela FGD para realização de outras atividades desvinculadas de projetos acadêmicos.

( ) **NÃO TENHO** familiar com grau de parentesco em linha reta, colateral ou por afinidade, até o terceiro grau participando de projetos acadêmicos, no âmbito da UFERSA, contratado diretamente pela FGD para realização de atividades de ensino, pesquisa extensão ou de desenvolvimento institucional, científico e tecnológico ou contratado diretamente pela FGD para realização de outras atividades desvinculadas de projetos acadêmicos.





MINISTÉRIO DA EDUCAÇÃO  
UNIVERSIDADE FEDERAL RURAL DO SEMI-ÁRIDO  
PRO-REITORIA DE GESTÃO DE PESSOAS

**3. Declaração para familiar empregado por empresas terceirizadas trabalhando no âmbito da UFERSA ou FGD**

(.....) **TENHO** familiar com grau de parentesco em linha reta, colateral ou por afinidade, até o terceiro grau empregado de empresas contratadas pela UFERSA ou FGD para executar serviços terceirizados no âmbito da Universidade.

(.....) **NÃO TENHO** familiar com grau de parentesco em linha reta, colateral ou por afinidade, até o terceiro grau empregado de empresas contratadas pela UFERSA ou FGD para executar serviços terceirizados no âmbito da Universidade.

**ATENÇÃO!**

Caso Vossa Senhoria tenha marcado a alternativa positiva em algum dos itens acima, informar abaixo o nome do cônjuge ou parente (indicando o grau de parentesco), bem como o cargo, emprego ou atividade ocupado por este e a data de contratação.

<b>Nome</b>	
<b>Parentesco</b>	
<b>Cargo, Emprego ou Atividade</b>	
<b>Data da contratação/designação</b>	

Natal, ..... de ..... de 20.....

Assinatura e carimbo do servidor

**Parentes em linha reta**

GRAU	CONSANGUINIDADE	AFINIDADE (vínculos atuais)
1º	Pai/mãe, filho/filha do agente público	Sogro/sogra, genro/nora; madrasta/padrasto, enteado/enteada do agente público
2º	Avó/avô, neto/neta do agente público	Avô/avó, neto/neta do cônjuge ou companheiro do agente público
3º	Bisavô/bisavó, bisneto/bisneta do agente público	Bisavô/bisavó, bisneto/bisneta do cônjuge ou companheiro do agente público

**Parentes em linha colateral**

GRAU	CONSANGUINIDADE	AFINIDADE (vínculos atuais)
1º	---	---
2º	Irmão/irmã do agente público	Cunhado/cunhada do agente público
3º	Tio/tia, sobrinho/sobrinha do agente público	Tio/tia, sobrinho/sobrinha do cônjuge ou companheiro do agente público



MINISTÉRIO DA EDUCAÇÃO  
UNIVERSIDADE FEDERAL RURAL DO SEMI-ÁRIDO  
PRÓ-REITORIA DE ADMINISTRAÇÃO  
DIVISÃO DE CONTRATOS

ANEXO IX - FORMULÁRIO DECLARAÇÃO DE NEPOTISMO

(Portaria UFERSA/GAB nº 447/2018, DE 28 DE JUNHO DE 2018)

(a ser preenchido no momento da assinatura do contrato por todos os funcionários que prestarão serviços na UFERSA)

DADOS DO FUNCIONÁRIO			
NOME DO FUNCIONÁRIO:			
CPF:	EMPRESA:		
FUNÇÃO:	CNPJ:		
Declaro que: <input type="checkbox"/> Não possuo parente exercendo atividade funcional na Universidade Federal Rural do Semi-Árido - UFERSA. <input type="checkbox"/> Possuo parente exercendo atividade funcional na Universidade Federal Rural do Semi-Árido - UFERSA, conforme abaixo especificado: Nome: Grau de Parentesco: Cargo/Função: Lotação:  <input type="checkbox"/> Não possuo parente no mesmo contrato na Universidade Federal Rural do Semi-Árido - UFERSA. <input type="checkbox"/> Possuo parente trabalhando no mesmo contrato na Universidade Federal Rural do Semi-Árido - UFERSA, conforme abaixo especificado: Nome: Grau de Parentesco: Cargo/Função:			
LOCAL E DATA:			
ASSINATURA DO FUNCIONÁRIO:			
TIPOS DE PARENTESCO			
PARENTES EM LINHA RETA	PARENTES EM LINHA COLATERAL	PARENTES POR AFINIDADE	
Ascendente 1º grau: pai e mãe 2º grau: avô e avó 3º grau: bisavô e bisavó  Descendente 1º grau: filho e filha 2º grau: neto e neta 3º grau: bisneto e bisneta.	2º grau: irmão e irmã 3º grau: tio e tia, sobrinho e sobrinha.	Parentes exclusivamente do cônjuge ou companheiro (a) em linha reta  Ascendente 1º grau: pai e mãe 2º grau: avô e avó 3º grau: bisavô e bisavó  Descendente 1º grau: filho e filha 2º grau: neto e neta 3º grau: bisneto e bisneta.	Parentes exclusivamente do cônjuge ou companheiro (a) em linha colateral  2º grau: irmãos e irmãs 3º grau: tio e tia, sobrinho e sobrinha.

CIÊNCIA DO RESPONSÁVEL PELA CONTRATADA

LOCAL E DATA:
ASSINATURA DO RESPONSÁVEL:

