

Audiência Pública sobre a Metodologia de Cálculo do Reajuste dos Planos Individuais/Familiares

Prof. Dr. João Vinícius de França Carvalho, MIBA 2504

Departamento de Contabilidade e Atuária,

Universidade de São Paulo

E-mail para contato: *jvfcarvalho@usp.br*

Agenda

- Problemas com as formulações propostas para a metodologia de reajuste;
- O VDA;
- O VFE;
- Mensagem final;

VDA – seus objetivos

- A definição deste fator é capturar a variação da despesa médico-hospitalar entre dois instantes de tempo:

$$VDA = \frac{DMH_T}{DMH_{T-1}} - 1$$

- Essa variação média do passado ancora o desempenho esperado do futuro;
- Problema: supõe-se que todas as carteiras sejam homogêneas e apresentem tendências e exposições iguais.

VFE – seus objetivos

- Este fator originalmente foi elaborado para descontar do VDA o acréscimo de natural de receitas oriundo da mudança de faixas etárias:

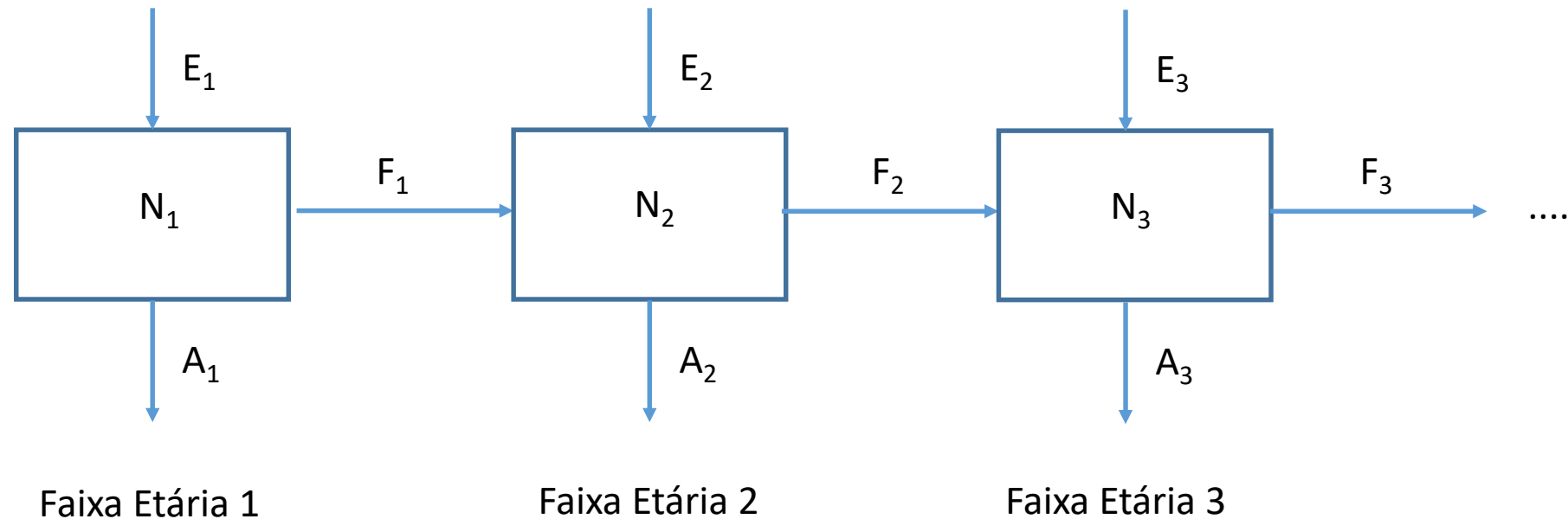
$$IVDA = \left(\frac{1+VDA}{1+VFE} - 1 \right) - FGE.$$

VFE – por que há problemas?

- Na metodologia proposta, captura efeitos confusos e não somente o que se deveria considerar:

Idade em t					Idade em t+1				
Faixa Etária	Quantidade	Reajuste FE	Prêmios	Receita Total	Quantidade	Prêmios	Receita Total		
0-18	2.621.570		R\$ 100,00	R\$ 262.157.000,00	2.560.633	R\$ 100,00	R\$ 256.063.300,00		
19-23	450.446	22,76%	R\$ 122,76	R\$ 55.297.201,41	437.732	R\$ 122,76	R\$ 53.736.418,05		
24-28	542.617	15,84%	R\$ 142,21	R\$ 77.164.245,02	503.495	R\$ 142,21	R\$ 71.600.800,46		
29-33	594.852	12,46%	R\$ 159,93	R\$ 95.133.523,56	559.830	R\$ 159,93	R\$ 89.532.523,20		
34-38	600.496	9,57%	R\$ 175,23	R\$ 105.227.778,14	579.958	R\$ 175,23	R\$ 101.628.806,44		
39-43	492.732	14,62%	R\$ 200,86	R\$ 98.968.965,72	483.984	R\$ 200,86	R\$ 97.211.863,46		
44-48	432.073	22,46%	R\$ 245,97	R\$ 106.277.088,22	415.246	R\$ 245,97	R\$ 102.138.147,43		
49-53	435.347	22,95%	R\$ 302,43	R\$ 131.661.016,75	412.339	R\$ 302,43	R\$ 124.702.758,92		
54-58	422.989	23,88%	R\$ 374,64	R\$ 158.469.215,21	414.490	R\$ 374,64	R\$ 155.285.137,47		
59+	1.685.750	45,62%	R\$ 545,55	R\$ 919.659.467,99	1.745.989	R\$ 545,55	R\$ 952.522.802,83		
Totais	8.278.872			R\$ 2.010.015.502,01	8.113.696		R\$ 2.004.422.558,25		
				R\$ 242,79			R\$ 247,04		
						Desconto por FE	1,75%		

Minha proposta para VFE – decomposição de efeitos



$$\sum_{f=1}^{10} R_f^{t+1} = (1 + \bar{r}) \left\{ \sum_{f=1}^{10} N_f^t \times \pi_f^t + \sum_{f=1}^{10} E_f^t \times \pi_f^t - \sum_{f=1}^{10} A_f^t \times \pi_f^t + \boxed{\sum_{f=1}^9 F_f^t \times (\pi_{f+1}^t - \pi_f^t)} \right\}$$

Minha proposta **transitória** para VDA

- Na metodologia proposta, captura efeitos confusos e não somente o que se deveria considerar:

$$VDA_{i,t} = \frac{\frac{DA_t + \Delta PEONA_{t-1,t}^*}{Expostos_t}}{\frac{DA_{t-1} + \Delta PEONA_{t-2,t-1}^*}{Expostos_{t-1}}}$$

$$IVDA = \frac{1+VDA}{1+VFE^*} - 1.$$

Mensagem Final

- É importante compreender com clareza que há muitos efeitos concorrentes que afetam a dinâmica setorial;
 - Novas Entradas;
 - Cancelamentos;
 - Migração/Movimentação entre as faixas;
- É fundamental acompanhar e monitorar cada um desses movimentos;
- Introduzir modelagem atuarial nos processos e monitorar a evolução estocástica por meio de relatórios periódicos de acompanhamento.