

VII Workshop de Segurança Operacional e Meio Ambiente (VII SOMA)

Desafios na Implementação do SGIP



Coordenação de Sondas e Poços
Superintendência de Segurança Operacional e Meio Ambiente

Rio de Janeiro, 30 de Outubro de 2019

AGENDA

1

Contexto

Resolução ANP 46/2016
Panorama dos poços no Brasil

2

Auditorias 2019

Definição do processo de auditoria
Resumo dos achados em auditoria 2019
Acompanhamento da adequação

3

Principais desvios

Histórico de desvios
Desvios 2019

4

Conclusão

Próximos passos
Pontos de reflexão

AGENDA

1

Contexto

Resolução ANP 46/2016
Panorama dos poços no Brasil

2

Auditorias 2019

Definição do processo de auditoria
Resumo dos achados em auditoria 2019
Acompanhamento da adequação

3

Principais desvios

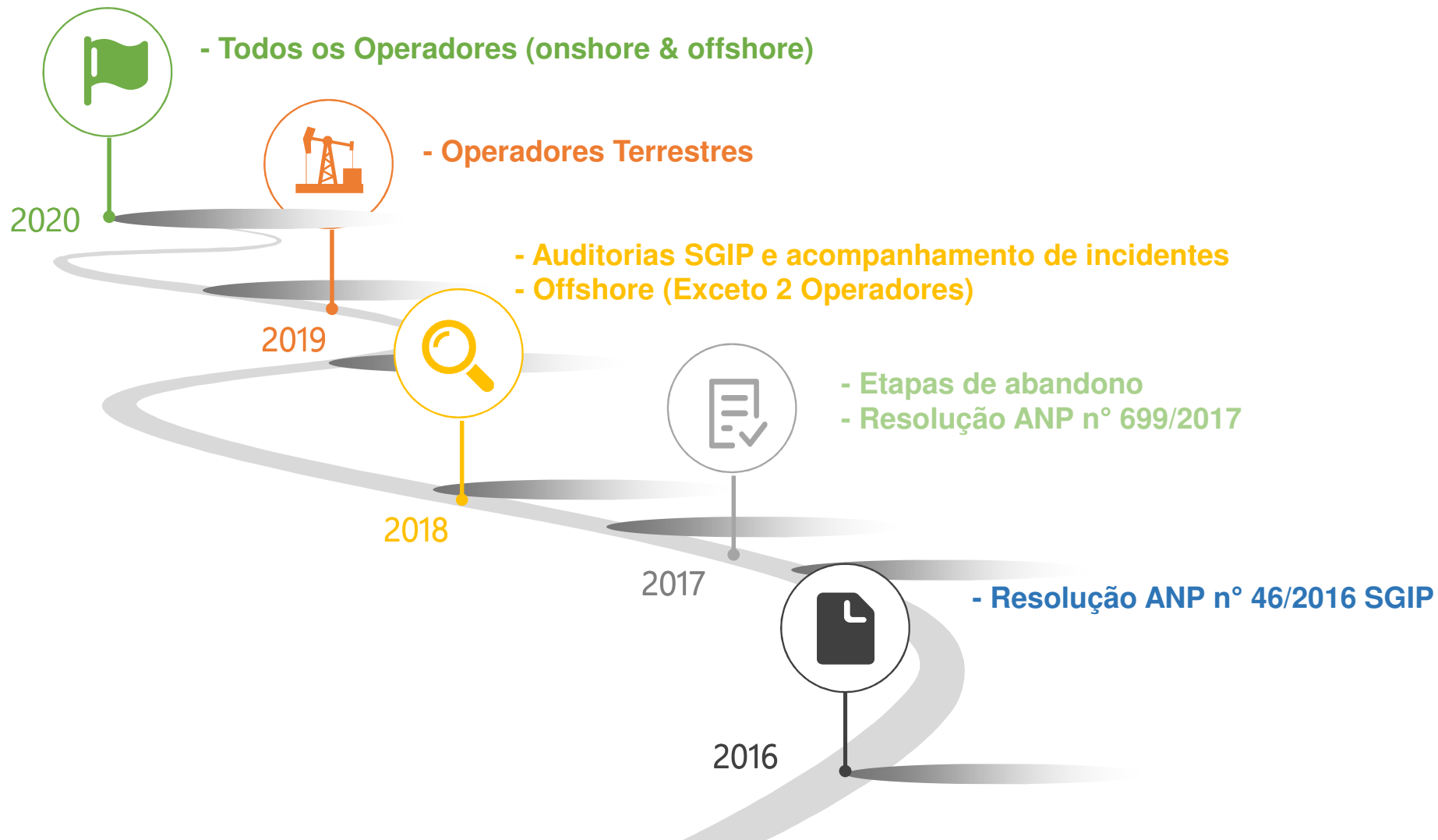
Histórico de desvios
Desvios 2019

4

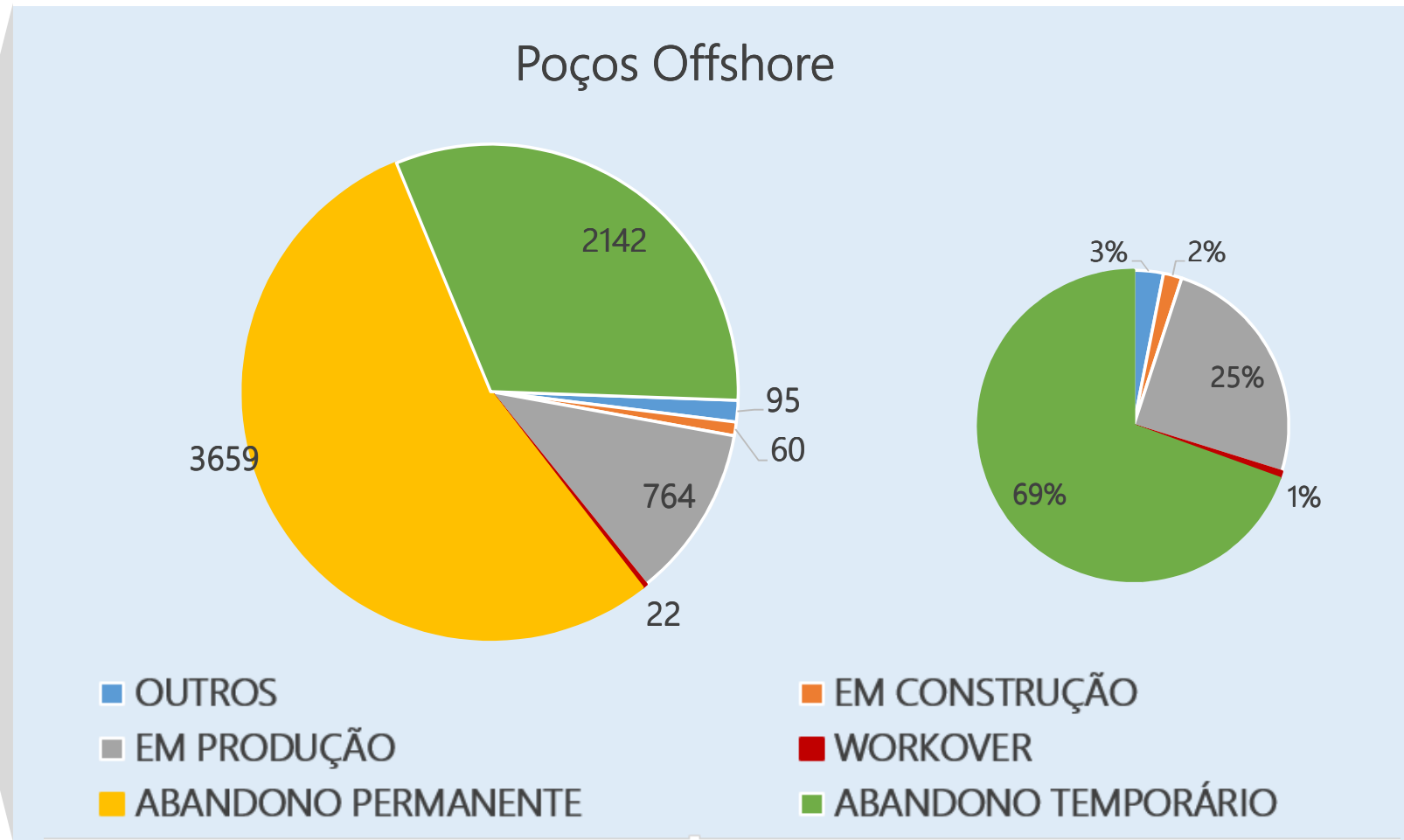
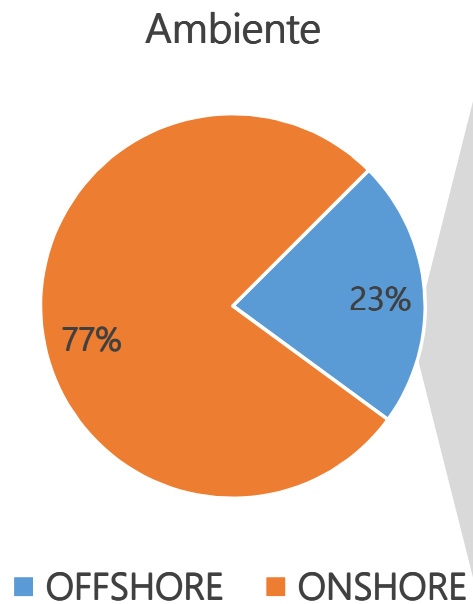
Conclusão

Próximos passos
Pontos de reflexão

TIMELINE



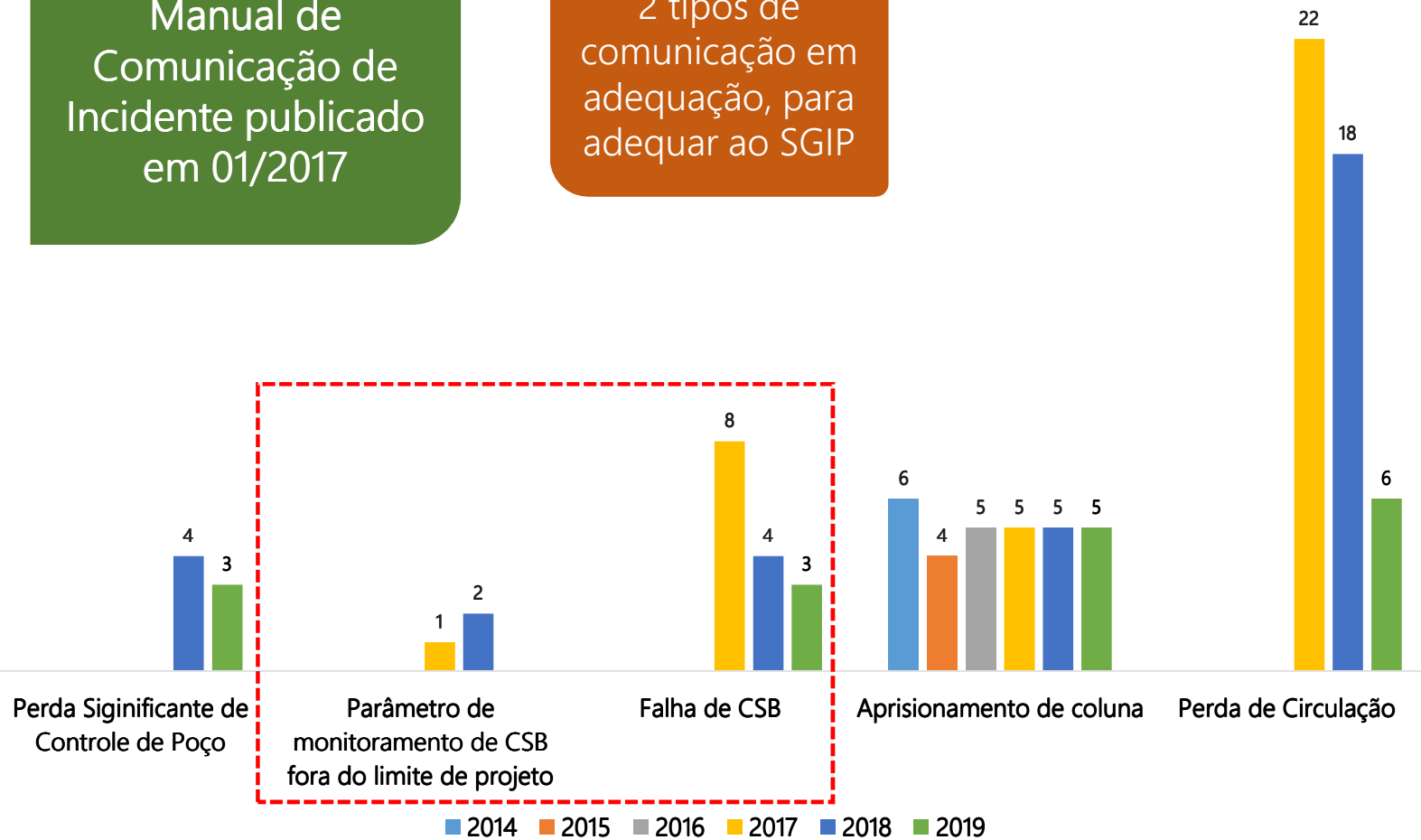
POÇOS OFFSHORE



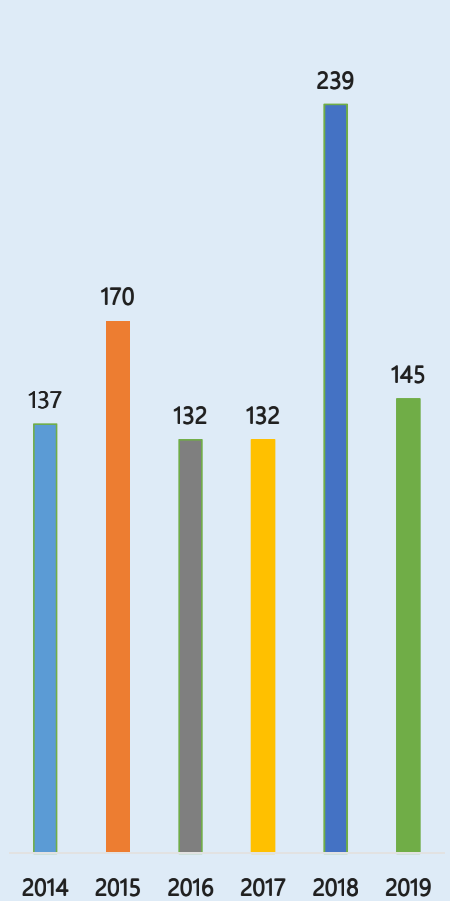
WIMS RELATED INCIDENT

Manual de Comunicação de Incidente publicado em 01/2017

2 tipos de comunicação em adequação, para adequar ao SGIP



Blowout Preventer Fail



AGENDA

1

Contexto

Resolução ANP 46/2016
Panorama dos poços no Brasil

2

Auditorias 2019

Definição do processo de auditoria
Resumo dos achados em auditoria 2019
Acompanhamento da adequação

3

Principais desvios

Histórico de desvios
Desvios 2019

4

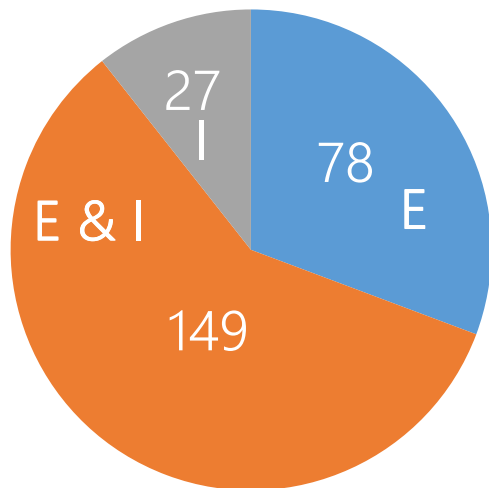
Conclusão

Próximos passos
Pontos de reflexão

SIGP WORKSHOP INTERNO



Verificação escritório vs *in loco*



254 itens (17 práticas)



Como verificar cada item?
Quais são as evidências esperadas?



Escopo:

- Para cada etapa do ciclo de vida
- Local da auditoria

SIGP WORKSHOP INTERNO

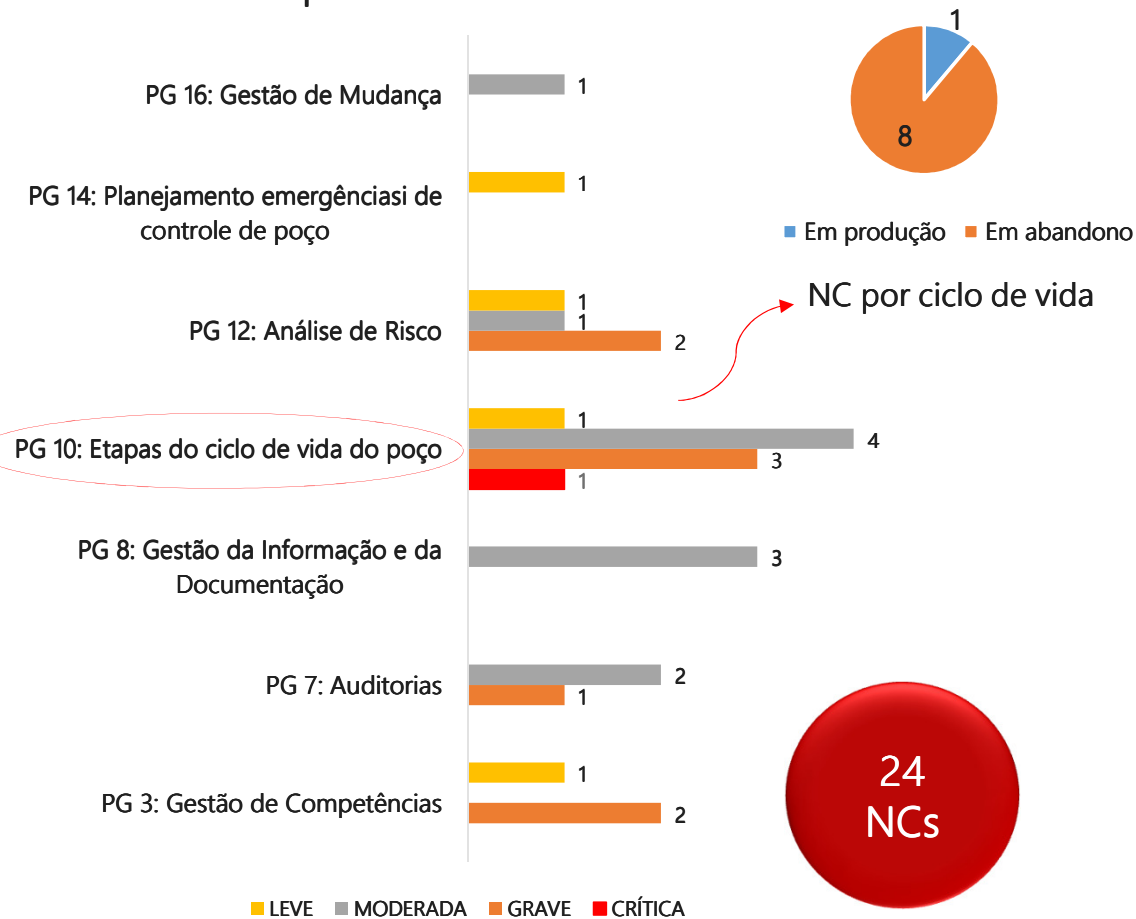


PG	Item	Definição	Projeto	Construção	Produção	Intervenção	Ab. Temp	Ab. Perman	Evidência	NC	NC2	OBS	Escritório (E) ou In loco (I)
4	FATORES HUMANOS									NC 019 SS	NC 052 SS		
										M 2018-02 4 O	M 2018-03 4 O		
4	4.1.1	Garantir a avaliação dos Fatores Humanos pertinentes ao Gerenciamento da Integridade de Poços.	Sim	Sim	Sim	Sim	Sim	Sim	Objetivo pode virar NC sim. Nos casos onde a prática não foi implementada como um todo, em diversos itens, o objetivo pode ser utilizado. Evidência: completo não atendimento à prática				E
4	4.2.1	Desenvolver e implementar metodologias para avaliação dos Fatores Humanos em todas as Etapas do Ciclo de Vida do Poço.	Sim	Sim	Sim	Sim	Sim	Sim	Simulados que avaliem as questões de comportamentos humanos, perfil comportamental dos cargos, análise psicológica. OJT com definição do perfil necessário e o desempenho após aplicado.				E ou I
4	4.2.1.1	Implementar ações corretivas e preventivas quando constatado desempenho insuficiente.	Sim	Sim	Sim	Sim	Sim	Sim	Relatório que constem ações preventivas e corretivas relacionadas a fatores humanos, pesquisa de clima				E ou I
4	4.2.2	Identificar, documentar e implementar treinamentos de Habilidades Não Técnicas relacionadas ao Gerenciamento da Integridade de Poços.	Sim	Sim	Sim	Sim	Sim	Sim	IOGP 501 , 502 e PMO UK Stress Policy, treinamento ligado a liderança, trabalho em equipe, tomada de decisão, técnicas de negociação, de crise Ademais, definir os cargos que necessitam destes treinamentos e utilizar simulados para avaliar o comportamento	NC 039 SS	M 2018-02 4.2.2 O		E
4	4.2.2.1	Considerar no programa de treinamento os incidentes nos quais os Fatores Humanos são reconhecidos como Fatores Causais.	Não	Sim	Sim	Sim	Sim	Sim	Programa de treinamento de habilidades não técnicas foi realizado uma revisão após algum incidente que tenha fatores humanos como fator causal				E
4	4.2.3	Garantir que o tempo de descanso, carga de trabalho, turno de trabalho e passagem de serviço sejam adequados ao exercício da função da Força de Trabalho.	Não	Sim	Sim	Sim	Sim	Sim	Através de contrato ou de algum outro documento que a contratada se comprometa com a operadora do contrato em cumprir o tempo de descanso				I
4	4.2.4	Considerar e mitigar fatores no desenho e disposição dos sistemas e equipamentos de controle de poço que possam impactar no desempenho da Força de Trabalho.	Sim	Sim	Sim	Sim	Sim	Sim	Ex: riser catwalk na Petrobras 10000, alarme visual fora do campo de visão, sensor mal posicionado				I

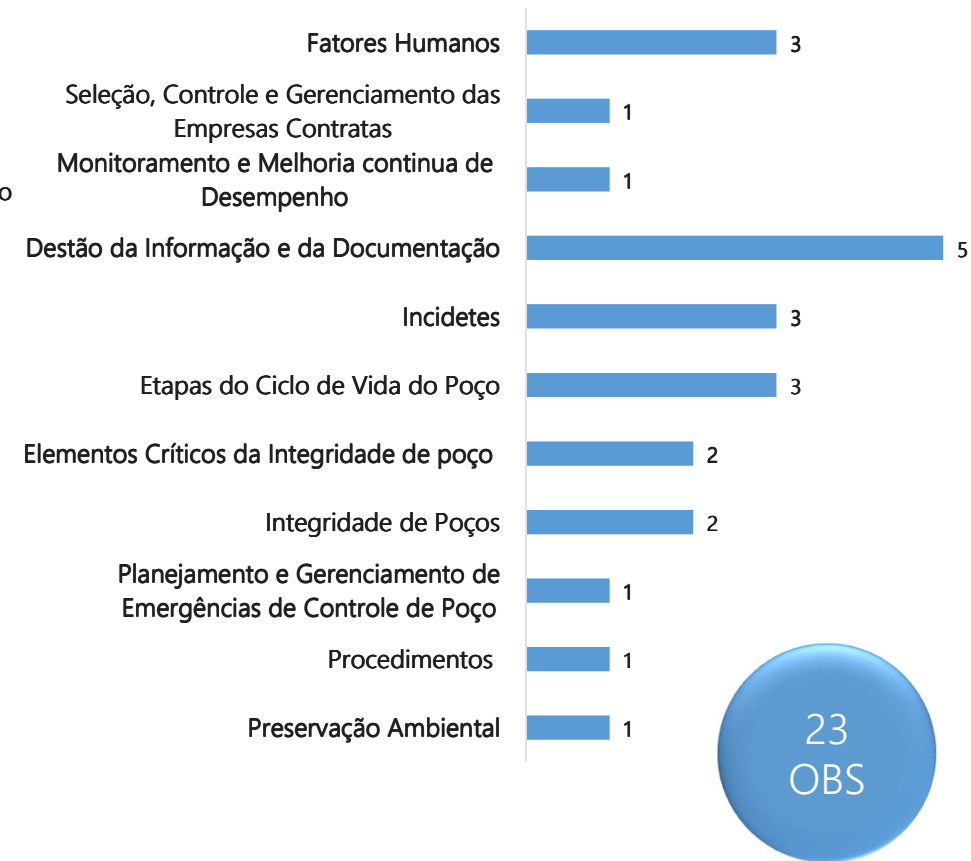
AUDITORIAS

9 auditorias desde 2017

NC por Prática de Gestão



Observações

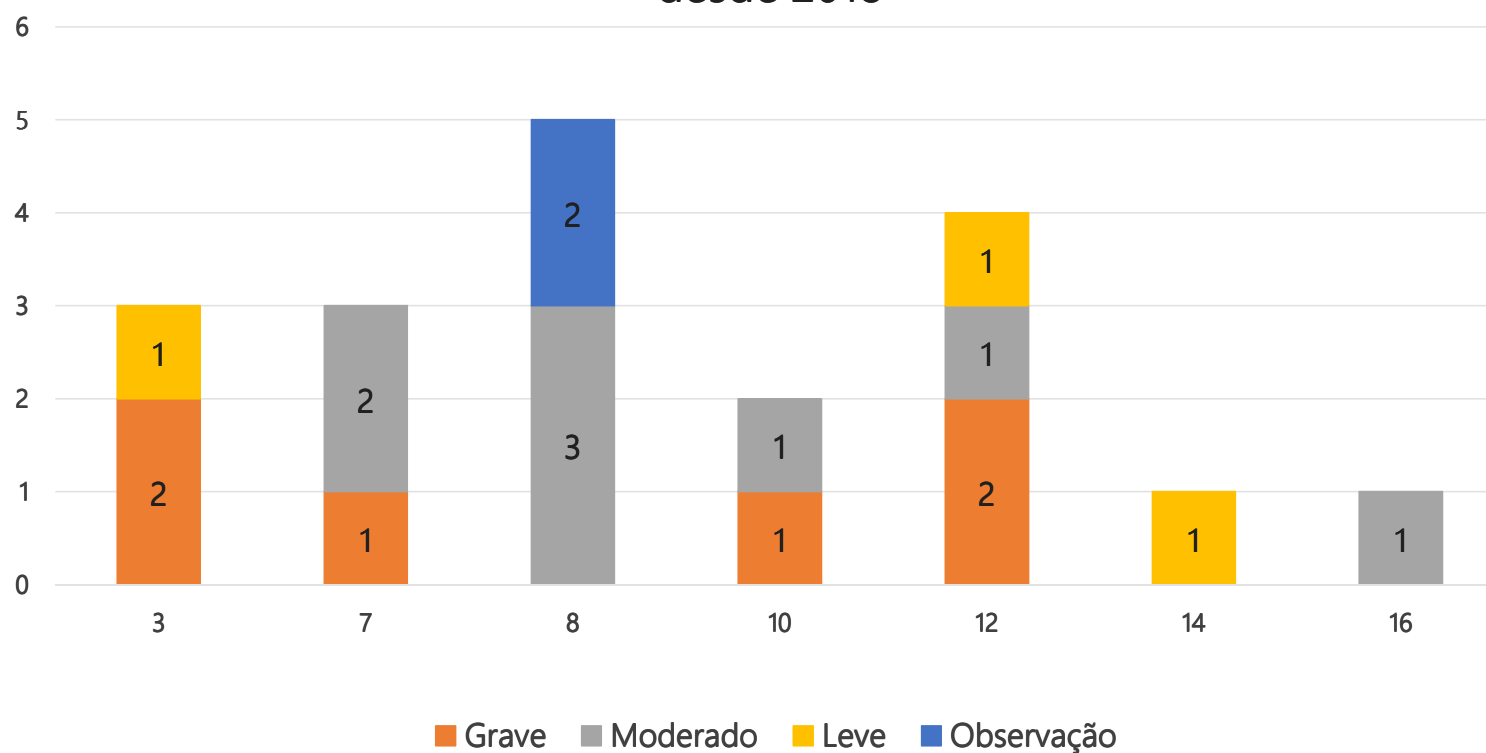


AUDITORIAS

3 auditorias em 2019

Média*
5,67
NC/auditoria

Distribuição das não conformidades apontadas nas auditorias desde 2018



AGENDA

1

Contexto

Resolução ANP 46/2016
Panorama dos poços no Brasil

2

Auditorias 2019

Definição do processo de auditoria
Resumo dos achados em auditoria 2019
Acompanhamento da adequação

3

Principais desvios

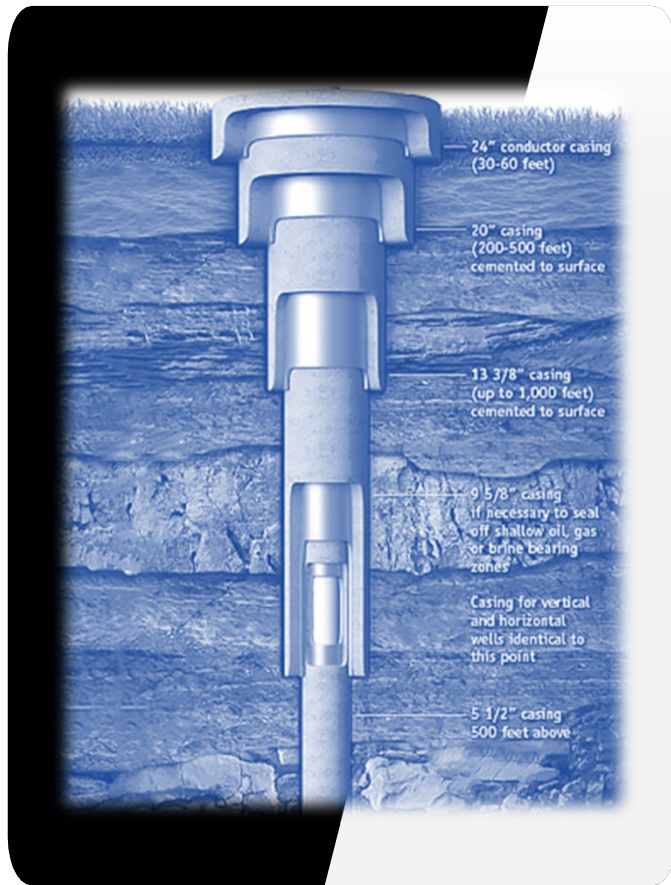
Histórico de desvios
Desvios 2019

4

Conclusão

Próximos passos
Pontos de reflexão

AUDIT FINDINGS

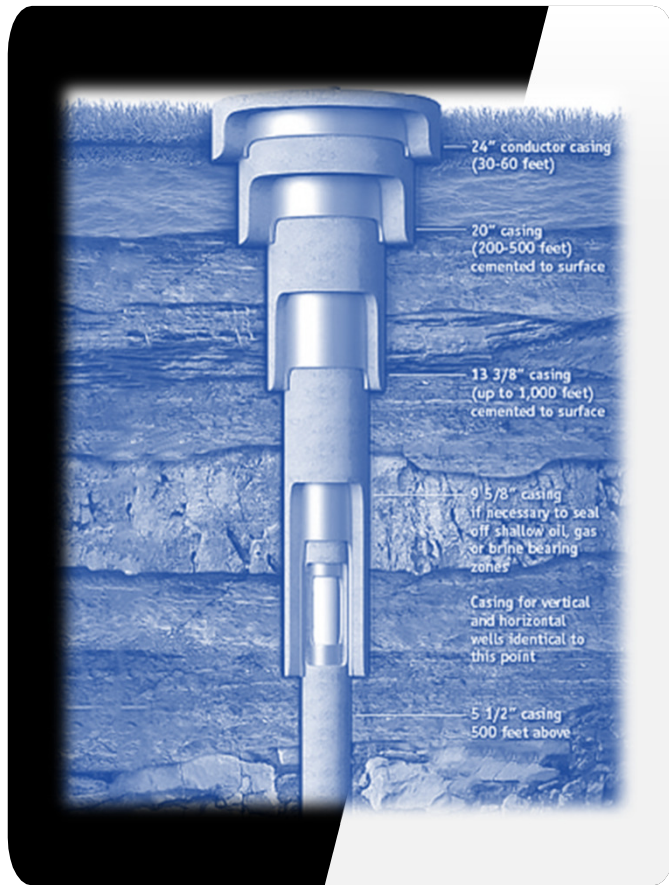


Auditorias internas



- Inexistentes, incompletas ou realizadas muito próximo ao final do período de adequação.
- Ações referentes a recomendações de auditoria
- Auditorias em contratadas

AUDIT FINDINGS

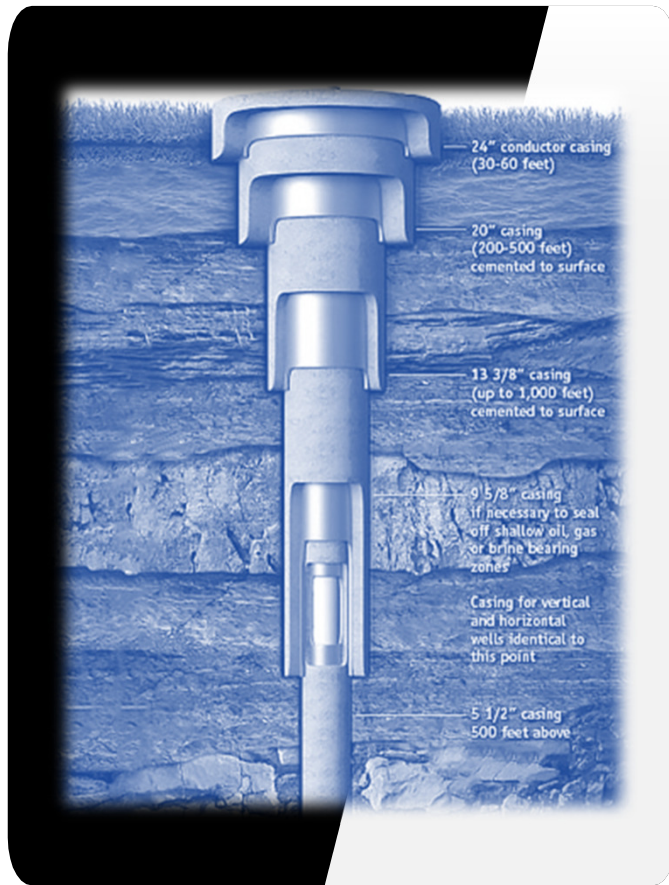


Gestão de competências



- Treinamento:
 - Controle de Poço
 - MPD
- Fatores humanos

AUDIT FINDINGS

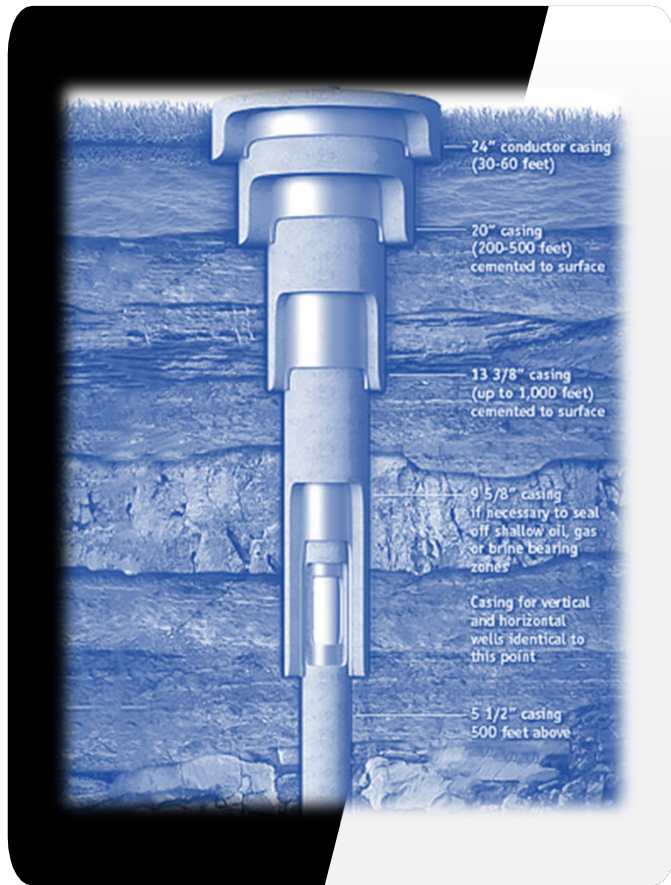


Análise de risco de poços



- Poços do antigo operador

AUDIT FINDINGS

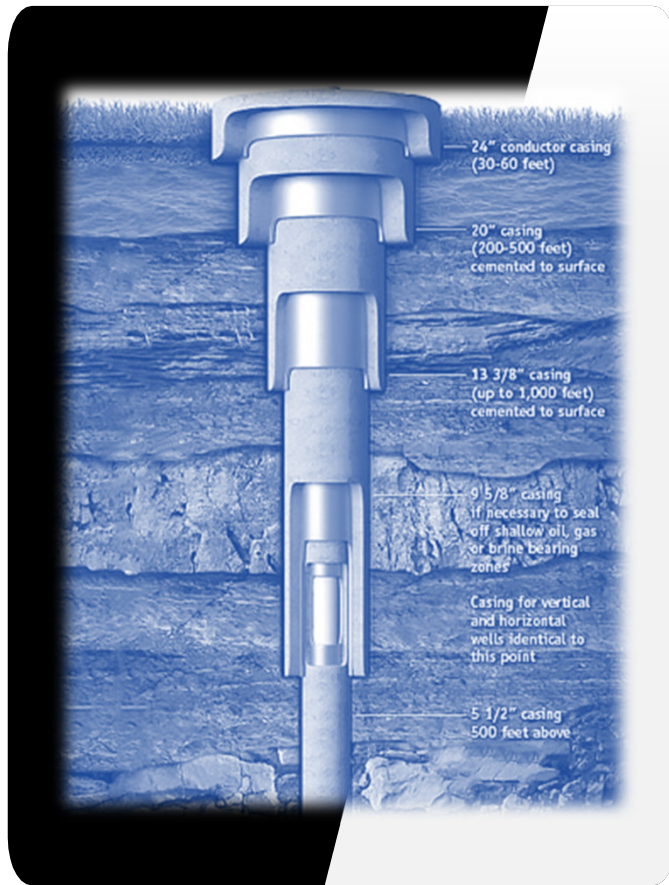


Documentação de poço



- Falta de informação no *well handover*
- Falta de informação do antigo operador
- Vida útil (falta de critério ou estimativa)

AUDIT FINDINGS

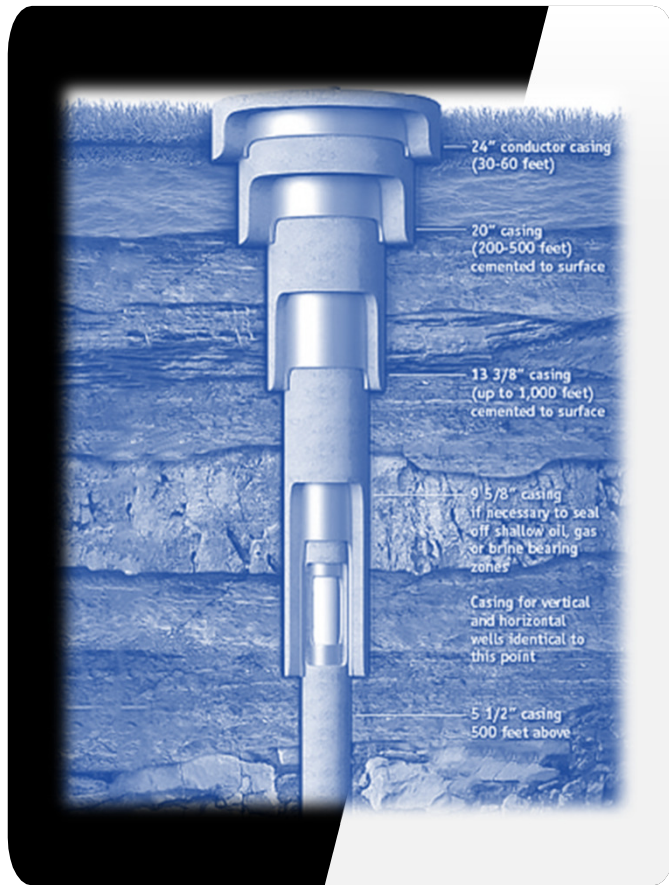


Monitoramento de elementos de CSB



- Etapa de produção

AUDIT FINDINGS



Falha recomendações de análises de riscos



- Recomendações não implementadas sem justificativa
- Recomendações em atraso

AGENDA

1

Contexto

Resolução ANP 46/2016
Panorama dos poços no Brasil

2

Auditorias 2019

Definição do processo de auditoria
Resumo dos achados em auditoria 2019
Acompanhamento da adequação

3

Principais desvios

Histórico de desvios
Desvios 2019

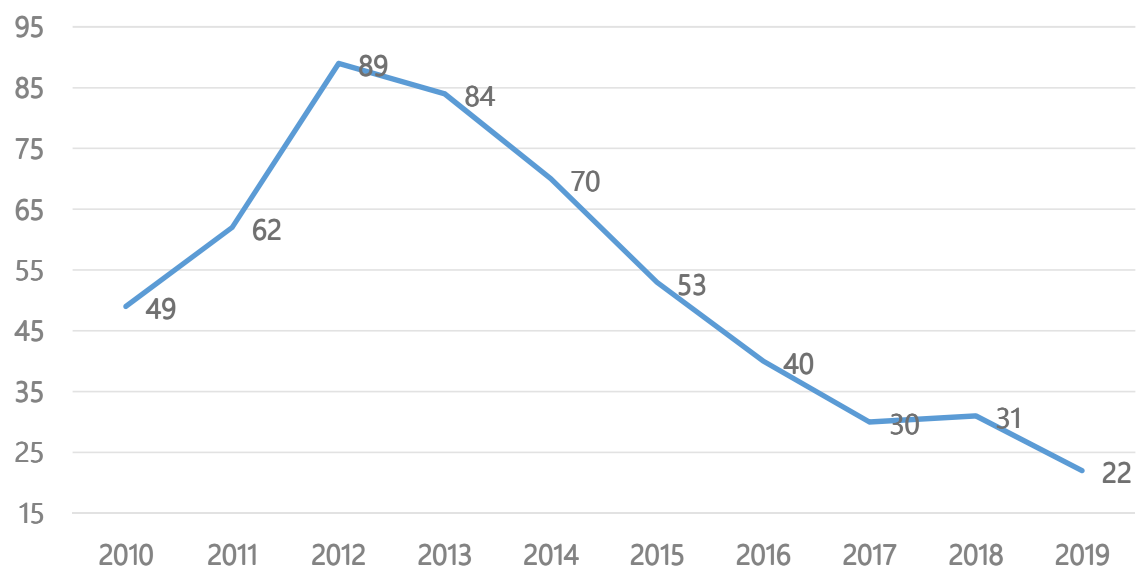
4

Conclusão

Próximos passos
Pontos de reflexão

ATIVIDADES EM POÇOS

Offshore Rigs in Brazil



25

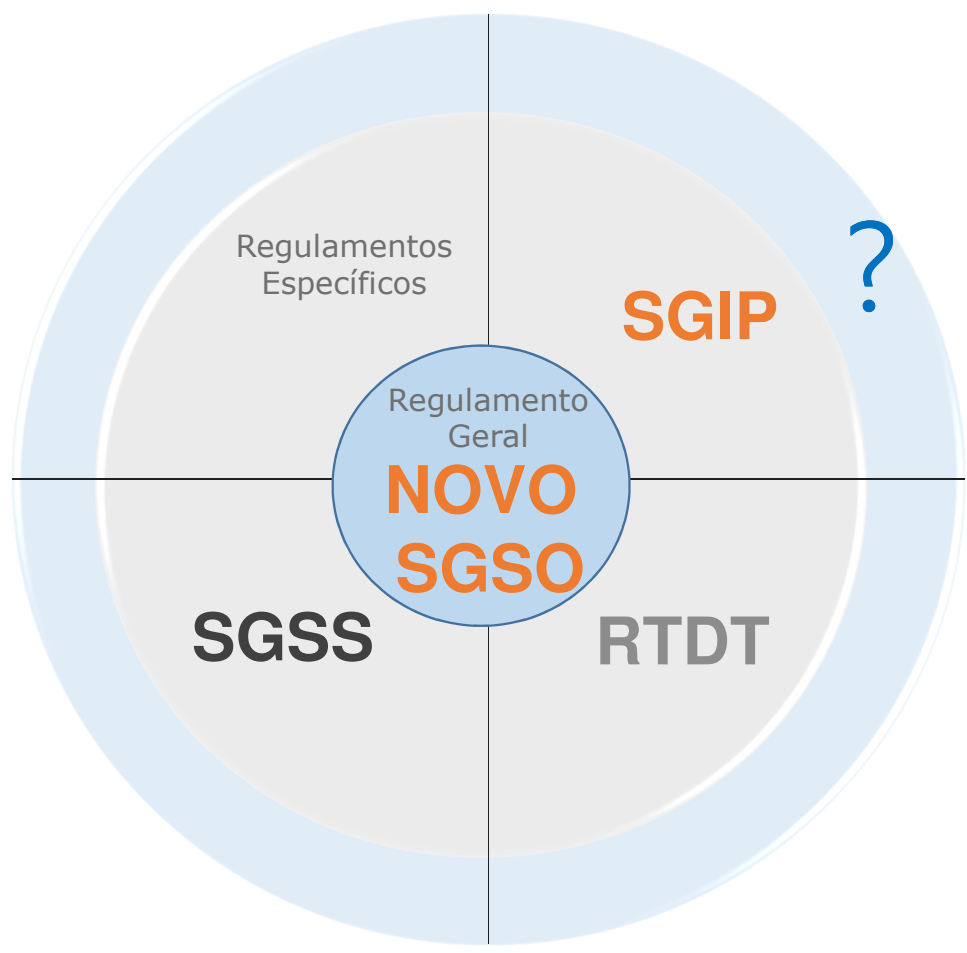
Sondas

2020

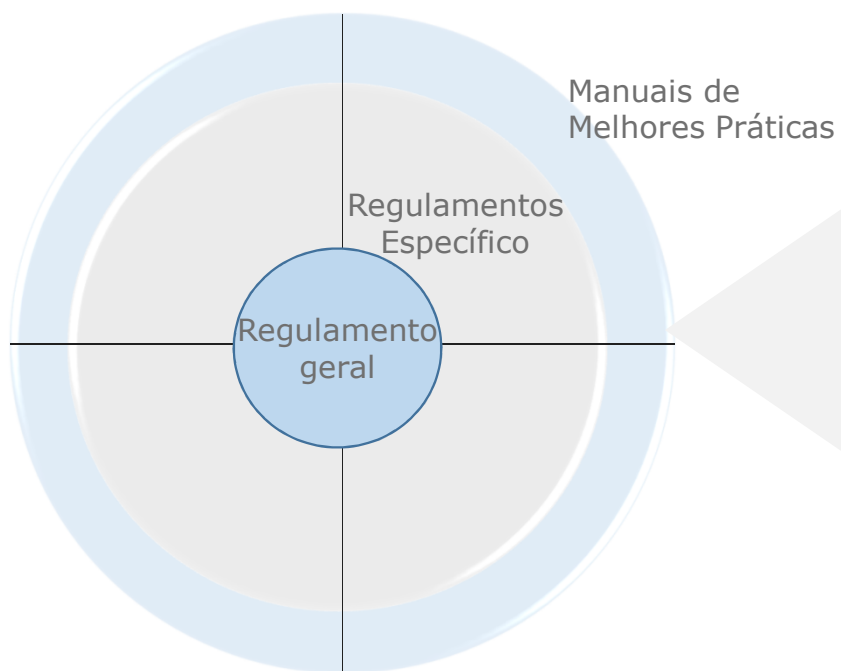
Operações Offshore	2019	2020	2021	2022	2023
Completação	72	105	135	110	41
Perfuração	62	112	111	61	31
Poços exploratórios	16				

<http://www.anp.gov.br/exploracao-e-producao-de-oleo-e-gas/previsao-de-producao-e-atividades>

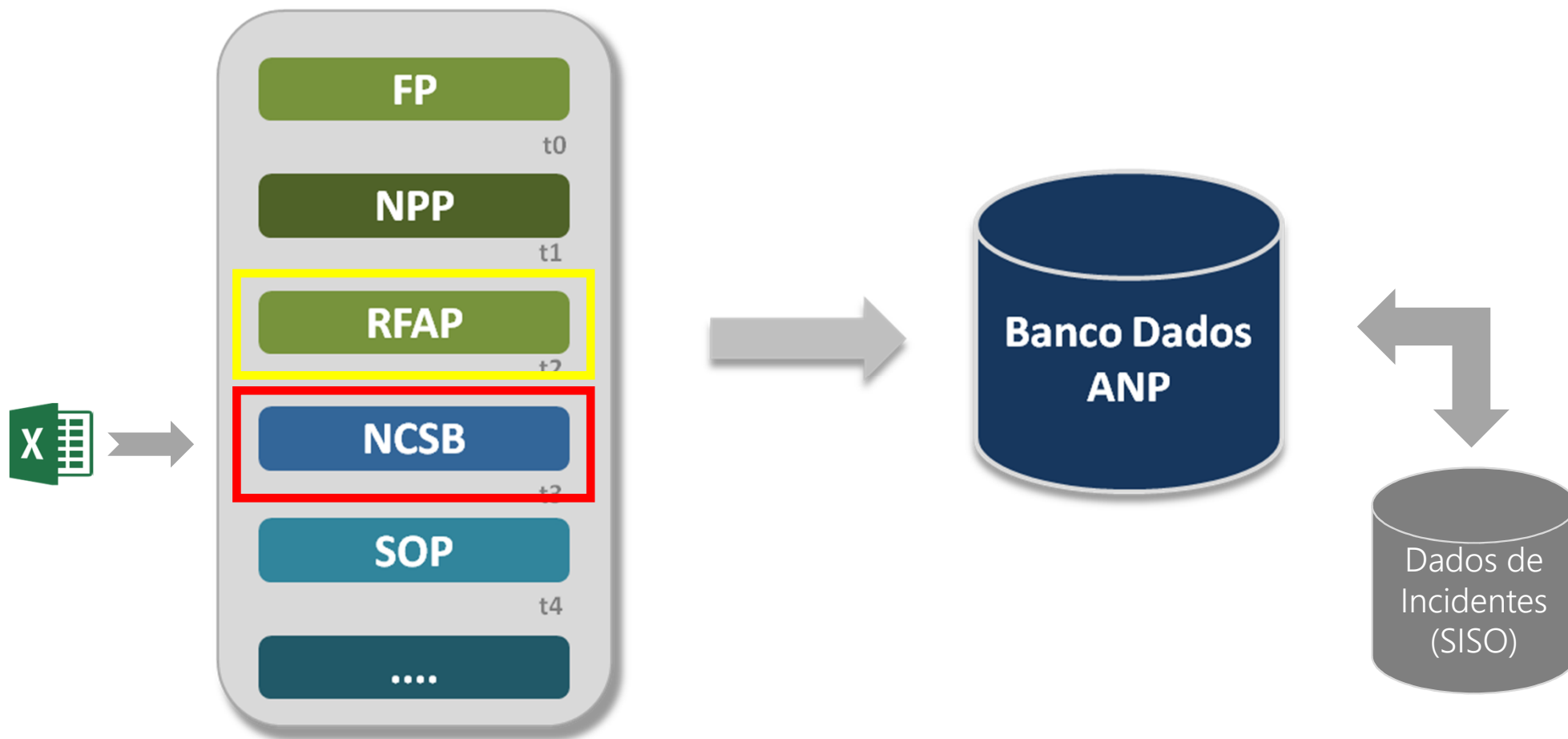
QUAIS SÃO AS METAS?



MELHORES PRÁTICAS



CARGAS DE DADOS



CRONOGRAMA NCSB

2019

2020

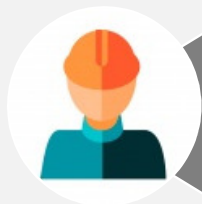
MÁX NOV
2020

Etapa 1 – Carregar novos NCSB de abandono

Etapa 2 – Carregar NCSB de poços em
produção/injeção e abandono temporário

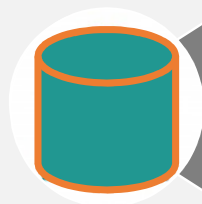
Etapa 4 – Carregar qualquer alteração
de NCSB

CONCLUSÃO



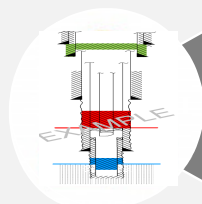
Auditorias SGIP

- Agrupamento de Poços
- Criticidade de poços

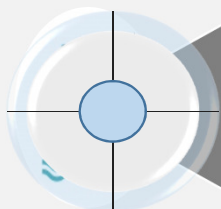


Organização de dados de poços

- Monitoramento por indicadores
- Business intelligence – Painel de poços



Planejamento para adequação ao SGIP



Desenvolvimento de competências para integridade de poços
SGIP integrado - revisão do SGSO

ANP – Agência Nacional do Petróleo, Gás Natural e Biocombustíveis

Brazilian Petroleum, Natural Gas and Biofuels National Agency

Superintendência de Segurança Operacional e Meio Ambiente – SSM

Av. Rio Branco, 65, 18º andar
Rio de Janeiro – Brasil

Fone: +55 (21) 2112-8539

www.anp.gov.br

