

ANAC
DISTRITO FEDERAL - DF

Documento: Memorial Descritivo
Nº do Projeto: PROJ0062
Versão: 00
Data: 16/09/2022

Controle de Revisões:

Versão	Data	Descrição	Elaborado por:	Revisado por:	Aprovado por:
00	16/09/22	Emissão Inicial	MB	MB	MT

ELÉTRICA

SUMÁRIO

ELÉTRICA	2
1. DETALHAMENTO TÉCNICO DA SOLUÇÃO	4
1.1 GENERALIDADES	4
1.2 DOCUMENTOS REFERÊNCIA	4
1.3 ESCOPO	4
1.3.1 DETALHAMENTO DO SISTEMA ELÉTRICO	5
1.3.1.1 Cargas Críticas	6
1.3.1.2 Cargas de Climatização	6
1.3.2 ATERRAMENTO E SISTEMA DE PROTEÇÃO CONTRA DESCARGAS ATMOSFÉRICAS	7
1.3.3 CIRCUITOS DE ALIMENTAÇÃO ELÉTRICA DE BAIXA TENSÃO	7
1.3.4 SISTEMA DE ELETRODUTOS E CONDULETES	8
1.3.5 CABOS DE BAIXA TENSÃO	9
1.3.6 BANDEJAMENTO ELÉTRICO	9
1.3.7 PAINÉIS DE DISTRIBUIÇÃO DE ENERGIA	10
1.3.8 PROTEÇÃO PASSIVA CONTRA FOGO	11
1.4 AS BUILT	12

1. DETALHAMENTO TÉCNICO DA SOLUÇÃO

1.1 GENERALIDADES

Nesse documento iremos apresentar os requisitos necessários para a construção e execução do Data Center em Alvenaria, implantados no pavimento térreo do edifício existente no Aeroporto Internacional de Brasília, Setor de Hangares, Lote 4 – Brasília (DF)..

- Norteou a elaboração do projeto a Norma NBR 5410 da ABNTN (Associação Brasileira de Normas Técnicas) vigente, as recomendações técnicas do empreendimento / cliente e das concessionárias de serviços públicos Municipais e Estaduais e em casos específicos as seguintes normas:
- ABNT – Associação Brasileira de Normas Técnicas;
- IEC – Internacional Electrotechnical Commission.
- NEC – National Electrical Code;

1.2 DOCUMENTOS REFERÊNCIA

Fazem parte do sistema os seguintes desenhos e documentos:



EX-ALLIANZ-ELE-04- QDiX-Y-R00.pdf EX-ALLIANZ-ELE-03-I NTERLIGACAO DE ECATERRAMENTO-R00 UNIFILAR-R00.pdf EX-ALLIANZ-ELE-02- UNIFILAR-R00.pdf EX-ALLIANZ-ELE-01- DISTRIBUICAO TERR EX-ALLIANZ-ELE-06-



EX-ALLIANZ-ELE-06- DISTRIBUICAO TERR EX-ALLIANZ-ELE-05- DISTRIBUICAO SS-RC(DISTRIBUICAO SS-RC EX-ALLIANZ-ELE-05-

1.3 ESCOPO

O Projeto consiste na reinstalação de um Data Center e demais ambientes que constam em projeto da ANAC, que será implantado em Brasília-DF, foram consideradas premissas de manutenção concorrente (Tier III), sendo escopo os seguintes itens:

- 2 quadros de distribuição de força (QD-1 e QD-2) para as cargas e painéis necessários para o Data Center. Estes quadros de distribuição de força serão alimentados a partir de dois pontos de força fornecidos pelo cliente no centro de medição da edificação na tensão de 380/220V 60Hz;
- 2 quadros de distribuição de energia estabilizada para os racks (QDiX e QDiY);
- 1 Quadro de transferência automática (QTA) que será o responsável pela comutação de energia entre gerador / rede;
- 1 Chave ATS (chaves de transferência) para equipamento de climatização
- Grupo gerador carenado 330kVA stand-by, 380/220V, 60Hz;

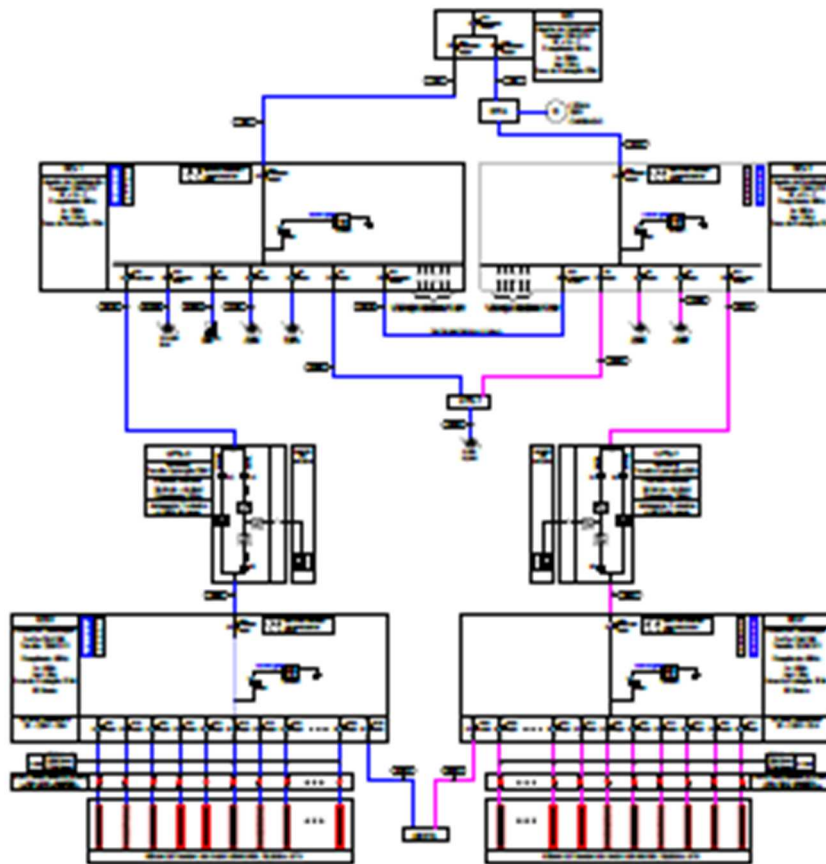
Para garantir a alimentação de energia estabilizada do Data Center serão instalados 2 equipamentos de UPS modular, 48kW modelo Symmetra PX do fabricante APC/Schneider e seus bancos de baterias. Estes equipamentos são existentes serão migrados do atual data center para o novo data center.

1.3.1 Detalhamento do Sistema Elétrico

O conceito das instalações consiste em componentes redundantes e sendo dois caminhos de alimentação. O conceito geral a ser atendido é de garantir o mínimo de recurso necessário para que as cargas críticas sofram o menor impacto possível em uma eventual falha ou manutenção da instalação elétrica.

Para atender ao critério acima, o projeto de instalações elétricas do Data Center prevê uma configuração baseada no conceito “dual – bus”. Nesta configuração, os servidores e equipamentos de informática receberão duas (2) fontes de alimentação de linhas distintas. Desta forma, uma possível falha em uma das linhas, a outra não será afetada.

Este sistema pode ser verificado na imagem abaixo:



1.3.1.1 Cargas Críticas

Os circuitos de alimentação redundantes dos equipamentos de TI serão derivados de quadros elétricos distintos, um do sistema X e outro do sistema Y.

Para atendimento do quesito de redundância baseado em manutenção concorrente, serão instalados dois quadros redundantes dentro do Data Center nomeados QDiX e QDiY. Estes quadros serão alimentados cada um por um Sistema Ininterrupto de Energia (UPS) individual denominados UPS-X e UPS-Y.

As UPS serão alimentadas pelos quadros de distribuição QD-1 e QD-2

Os painéis QDiX e QDiY além de alimentar os racks do data center também alimentam os sistemas de monitoramento do Data Center.

1.3.1.2 Cargas de Climatização

Para esse projeto serão instalados oito (08) equipamentos de climatização de precisão, sendo seis (06) operantes e dois (02) redundantes.

Serão alimentados 04 (quatro) equipamentos de climatização através de chaves ATS que ficarão a jusante dos quadros QD-1 e QD-2. Com isso em caso de falta de energia em qualquer das linhas de alimentação, os equipamentos de climatização serão alimentados pela linha que estiver energizada.

1.3.2 Aterramento e Sistema de Proteção contra descargas atmosféricas

Será instalado um sistema exclusivo de aterramento para a proteção das instalações da informática, contra eventuais interferências eletromagnéticas indesejáveis.

O sistema consiste em ligar à malha geral de aterramento existente todas as infraestruturas metálicas destinadas à informática do Data Center.

Deverão ser aterrados todos os armários (RACKS) de informática, infraestrutura de distribuição de cabos como eletrocalhas e esteiras e as estruturas metálicas não destinadas a condução de corrente elétrica.

Os condutores serão de cobre nu de têmpera meio-dura.

1.3.3 Circuitos de Alimentação Elétrica de Baixa Tensão

A fiação e cablagem serão executadas conforme bitolas a serem calculadas para atender as necessidades elétricas de cada equipamento e atender a norma NBR 5410.

Os circuitos serão separados e com infraestruturas independentes, conforme a sua destinação: tomadas de serviço, tomadas estabilizadas, iluminação geral e iluminação de emergência.

Todos os circuitos serão identificados através de anilhas plásticas, com o nome do Quadro alimentador e número do circuito nas duas extremidades de cada cabo.

Não serão instalados condutores de um mesmo circuito em eletrodutos separados.

1.3.4 Sistema de Eletrodutos e Conduletes

Os eletrodutos internos serão do tipo aço galvanizado eletroliticamente, pintados na cor RAL 7032, e os eletrodutos externos serão de aço galvanizado a fogo e pintado na cor RAL 7032.

Todos os eletrodutos dimensionados em projeto obedecem a ocupação máxima de 40% de sua área conforme NBR-5410.

Os conduletes deverão ser instalados nos locais necessários a correta passagem da fiação.

Os eletrodutos expostos serão fixados na estrutura ou parede do prédio, por meio de chumbadores apropriados.



Tipos de conduletes e suas conexões

Eletrodutos aparentes ou sobre o forro serão de aço galvanizado eletrolítico classe L1, médio ou superior.

Cada linha de eletrodutos entre os conduletes e/ou equipamentos deverá ser eletricamente contínua.

Todas as terminações de eletrodutos em conduletes deverão conter unidades cônicas, buchas e arruelas de alumínio.



Ilustração eletrodutos de aço galvanizado

1.3.5 Cabos de Baixa Tensão

Para este projeto está sendo considerado apenas cabos multivias para cabos de bitola até 10mm² e cabos unipolares para bitolas superiores a 10mm², LSZH (low smoke zero halogen) com tensão de isolamento de 0,6/1kV EPR 90°C para alimentadores em geral.

Para circuitos de iluminação e tomadas de uso geral foi considerado cabos unipolares de 2,5mm² para iluminação e 4,0mm² para tomadas de uso geral, LSZH (low smoke zero halogen) com tensão de isolamento de 450/750V.

Todos os cabos deverão ser testados conforme norma NBR-7286 e atender a norma NBR 13248. Os ensaios são destinados a demonstrar a integridade do cabo e seus acessórios.



Fabricação: Prysmian ou similar.

1.3.6 Bandejamento Elétrico

Toda a distribuição elétrica no entrepiso e será distribuída por calhas aéreas em aço galvanizado natural e eletrodutos, com dimensões indicadas em projeto

As calhas permitirão que os cabos, tanto elétricos como de rede, comando e outros, sejam instalados sob o forro e sejam arrumados de forma organizada.



Leitos aéreos referência EASY FLEX - MULTIWAY

As calhas serão instaladas de forma a manter a continuidade elétrica em toda a sua extensão. As dimensões, acessórios, altura e métodos de fixação constam em projeto.

1.3.7 Painéis de Distribuição de Energia

Para a especificação técnica de cada painel a ser instalado deverá ser conforme documento PROJ0062-ELE-MD-R00-ESPECIFICACAO_DE_PAINEIS.

O documento deve ser analisado juntamente com o diagrama unifilar e lista de cabos e em caso de dúvida de compra a equipe de engenharia deverá ser comunicado de qualquer alteração e modificações que possam alterar ou invalidar a solução proposta.

Cabe ao fabricante encaminhar o projeto executivo do painel juntamente com todos os detalhes de fabricação, dimensionamentos, valores de dispositivos e diagrama de ligação antes do equipamento ser construído.

Após a fabricação o fabricante deve enviar o projeto As-built do quadro conforme executado para arquivamento da equipe de engenharia.

1.3.8 Proteção passiva contra fogo

Todos os shafts verticais e passagem horizontais em paredes de alvenaria, ao final dos serviços de instalação, devem receber proteção passiva para a não propagação de fogo e gases decorrentes de princípios de incêndio, conforme exigências do Corpo de Bombeiros.

Este serviço deverá ser aplicado para todas as instalações de passagem de cabos e instalações elétricas, incluindo cabos elétricos e cabos de lógica (também deverá ser abrangente as instalações de cabeamento estruturado cuja infraestrutura estiver sendo executada pela instaladora) e eventuais complementos para a infraestrutura de automação predial. Também deverá ser contemplado passagem e shafts para tubulação de ar condicionado.

Fire-stop para Shafts e Passagens Verticais e Horizontais

Baseado nas normas NBR 13859 (item 4.2.1), NBR 13231 (item 5.1.1.4), NBR 5410 (item 6.2.9.6.3), as aberturas para passagem de cabos e outros elementos em paredes, pisos e tetos, devem ser vedadas com sistemas que evitem por 2 horas a passagem de fogo e fumaça.

Deverá ser executado após a passagem de cabos, o fechamento através de elemento que faça a proteção passiva contra fogo. O tipo de proteção deverá ser verificado para cada situação, incluindo mantas de proteção, tintas, vedações, espumas, etc.



Exemplo de aplicação típica para fire-stop em shafts com uso de manta de proteção para fechamento e com aplicação de camada de material selante contra fumaça. Cabos elétricos deverão receber aplicação de produto específico para proteção contra fogo por pelo menos 15 cm de cada face da janela.

1.4 AS BUILT

Todas as modificações ocorridas nas instalações elétricas durante o decorrer da obra deverão ser anotadas e controladas em um jogo de desenhos, sendo atualizados ou revisados quando necessários.

Ao final da obra, o jogo de desenhos com anotações de todas as alterações ocorridas deverá ser devolvido ao Engenheiro Responsável pela obra para que sejam repassadas aos desenhos de base pelo Projetista.