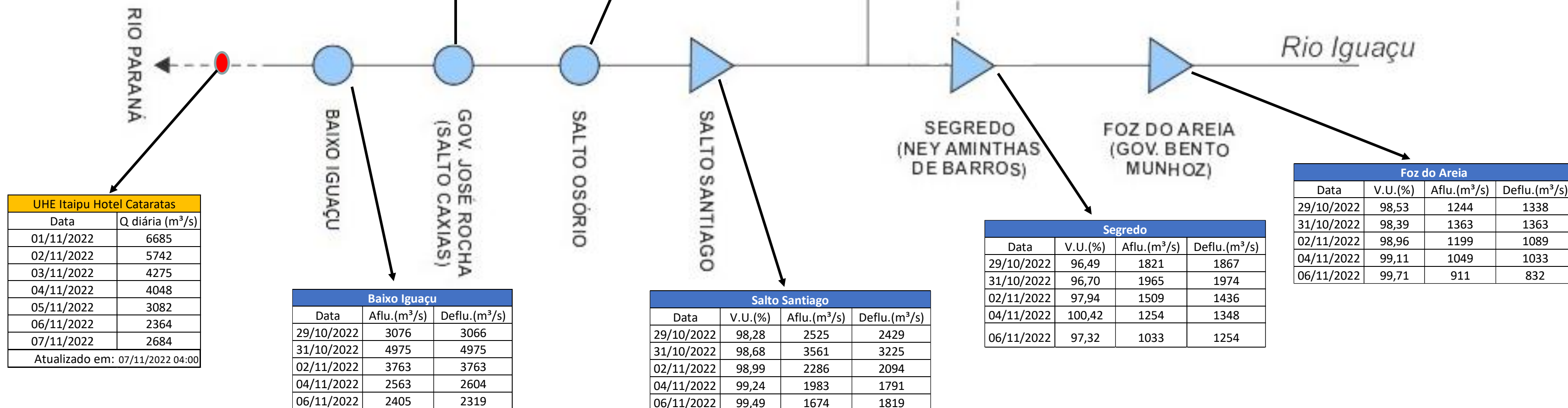


# SALA DE SITUAÇÃO

## Acompanhamento Bacia do rio Iguaçu 07/11/2022

\* Os dados utilizados para o boletim são brutos e estão sujeitos a consistência.



Jordão			
Data	V.U.(%)	Aflu.(m³/s)	Deflu.(m³/s)
29/10/2022	106,15	271	138
31/10/2022	111,91	467	321
02/11/2022	110,28	521	385
04/11/2022	107,74	388	259
06/11/2022	106,99	294	153

Fundão		
Data	Aflu.(m³/s)	Deflu.(m³/s)
29/10/2022	229	227
31/10/2022	471	461
02/11/2022	472	474
04/11/2022	343	345
06/11/2022	243	243

Santa Clara			
Data	V.U.(%)	Aflu.(m³/s)	Deflu.(m³/s)
29/10/2022	102,43	209	194
31/10/2022	106,87	476	412
02/11/2022	105,82	401	421
04/11/2022	103,96	281	306
06/11/2022	103,40	216	214

Salto Caxias		
Data	Aflu.(m³/s)	Deflu.(m³/s)
29/10/2022	3304	3288
31/10/2022	5320	5097
02/11/2022	3552	3679
04/11/2022	2672	2688
06/11/2022	2351	2526

Salto Osório		
Data	Aflu.(m³/s)	Deflu.(m³/s)
29/10/2022	2612	2625
31/10/2022	3583	3295
02/11/2022	2419	2432
04/11/2022	1999	1980
06/11/2022	2016	1848

UHE Itaipu Hotel Cataratas	
Data	Q diária (m³/s)
01/11/2022	6685
02/11/2022	5742
03/11/2022	4275
04/11/2022	4048
05/11/2022	3082
06/11/2022	2364
07/11/2022	2684

Atualizado em: 07/11/2022 04:00

Baixo Iguaçu		
Data	Aflu.(m³/s)	Deflu.(m³/s)
29/10/2022	3076	3066
31/10/2022	4975	4975
02/11/2022	3763	3763
04/11/2022	2563	2604
06/11/2022	2405	2319

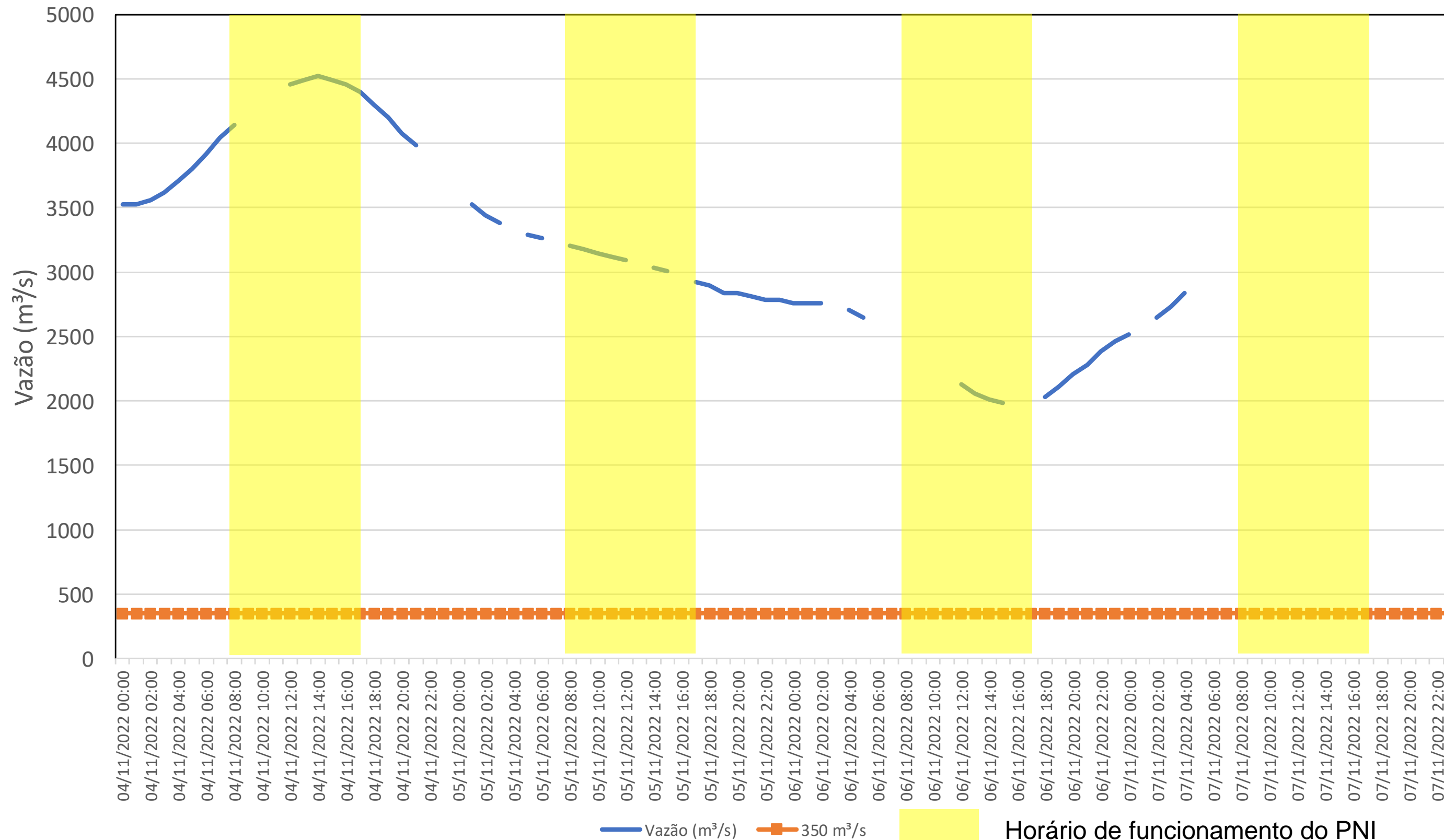
Salto Santiago			
Data	V.U.(%)	Aflu.(m³/s)	Deflu.(m³/s)
29/10/2022	98,28	2525	2429
31/10/2022	98,68	3561	3225
02/11/2022	98,99	2286	2094
04/11/2022	99,24	1983	1791
06/11/2022	99,49	1674	1819

Segredo			
Data	V.U.(%)	Aflu.(m³/s)	Deflu.(m³/s)
29/10/2022	96,49	1821	1867
31/10/2022	96,70	1965	1974
02/11/2022	97,94	1509	1436
04/11/2022	100,42	1254	1348
06/11/2022	97,32	1033	1254

Foz do Areia			
Data	V.U.(%)	Aflu.(m³/s)	Deflu.(m³/s)
29/10/2022	98,53	1244	1338
31/10/2022	98,39	1363	1363
02/11/2022	98,96	1199	1089
04/11/2022	99,11	1049	1033
06/11/2022	99,71	911	832

# SALA DE SITUAÇÃO

## Estação Fluviométrica UHE Itaipu Hotel Cataratas



# SALA DE SITUAÇÃO

## Acompanhamento Bacia do rio Uruguai 07/11/2022

\* Os dados utilizados para o boletim são brutos e estão sujeitos a consistência.

